

DATENBLATT / FACT SHEET



Ausführung und Artikelnummer
version and item number

	weiß / white	schwarz / black	silber / silver	dark bronze	
2700 K	558-169 833.67.087	558-170 833.67.088	558-171 833.67.089	558-172 833.67.090	Nimbus HÄFELE
3000 K	558-173 833.67.091	558-174 833.67.092	558-175 833.67.093	558-176 833.67.094	Nimbus HÄFELE
4000 K	558-177 833.67.095	558-178 833.67.096	558-179 833.67.097	558-180 833.67.098	Nimbus HÄFELE

ROXXANE HOME

LESELEUCHTE / READING LUMINAIRE

LED-Leseleuchte für den Homebereich, Diffusorfläche aus Polycarbonat mit ausgerichteten Kegelsenkungen zur Entblendung und Lichtlenkung, Leuchtenkopf und -arm aus Aluminium, Fußplatte aus Stahl und Kunststoff, Oberflächen jeweils pulverbeschichtet, Farbausführung siehe Matrix oben, flexible Zuleitung von Leuchte zu Konverter, Länge 1,5 m, durch die berührungslose Gestensteuerung ist die Leuchte intuitiv bedien- und dimmbar, die hohe Beweglichkeit wird durch präzise kalibrierte Friktionsgelenke und einen 270°-3D-Gelenkkopf erreicht, der maximale Nutzlichtstrom der Leuchte beträgt 900 Lumen bei einem Farbwiedergabeindex von RA > 90.

Design: Rupert Kopp / Nimbus

LED reading luminaire for the home, diffuser surface made of polycarbonate with aligned conical indentations for reducing glare and directing the light, luminaire head and arm made of aluminium, base plate made of steel and plastic, surfaces each powder-coated, colours see matrix above, flexible supply cord from luminaire to converter, length 1,5 m, thanks to its touchless gesture control system the luminaire can be operated and dimmed intuitively, the high degree of manoeuvrability is achieved by precisely calibrated friction joints and a 270° rotatable 3D rod end, the maximum luminous flux adds up to 900 lumens with a colour rendering index of CRI > 90.

Design: Rupert Kopp / Nimbus

TECHNISCHE DATEN / TECHNICAL FACTS

Artikel:

ROXXANE HOME LESELEUCHTE

Art.-Nr. und Farbtemperatur:

siehe Matrix Seite 1

Beschreibung/Ausführung:

Leseleuchte mit Gestensteuerung (inkl. Fußplatte)

Hersteller:

Nimbus Group GmbH
Siegelerstr. 41, 70469 Stuttgart / Germany
Tel.: +49(0)711 / 63 30 14 - 0
www.nimbus-group.com / info@nimbus-group.com

Abmessungen / Gewicht:

620 x 1083 x 235 mm / ca. 6100 Gramm

Material:

Profil: Aluminium
Scharniere: Zink-Druckguss
Diffusor: Acryl
Fußplatte: Stahl und Kunststoff

Anschlussleistung:

230 Volt ~ / 50 Hz
2700 K: 10,5 W
3000 K: 10,2 W
4000 K: 9,7 W

Anzahl LED / Lichtverteilung:

36 Stück / 100 % direktstrahlend, breit abstrahlend

Nutzlichtstrom / lm pro Watt:

2700 K: 900 lm / 85,7 lm/W
3000 K: 900 lm / 88,2 lm/W
4000 K: 900 lm / 92,8 lm/W

RA / Farbtoleranz:

> 90 / 3 SDCM

mittlere Bemessungslebensdauer der Lichtquelle:

L80 > 50 000 Stunden

Gehäuseschutzart / elektrische Schutzklasse:

IP 20 / SK II

Prüfzeichen:



Dieses Produkt enthält eine Lichtquelle der Energieeffizienzklasse D.

Reinigungs- und Pflegehinweise:

Leuchte vor dem Reinigen vom Netz trennen. Keine ätzenden oder abrasiven Reinigungsmittel verwenden, sondern Leuchte z.B. mit einem Microfasertuch trocken reinigen.

Alle Angaben erfolgen ohne Gewähr für Irrtümer und Übertragungsfehler. Wir bitten um Verständnis, dass wir uns Änderungen in der Gestalt und Technik vorbehalten.

product:

ROXXANE HOME READING LUMINAIRE

item no. and colour temperature:

see matrix on page 1

description/design:

reading luminaire with gesture control (incl. base plate)

manufacturer:

Nimbus Group GmbH
Siegelerstr. 41, 70469 Stuttgart / Germany
Tel.: +49(0)711 / 63 30 14 - 0
www.nimbus-group.com / info@nimbus-group.com

dimensions / weight:

620 x 1083 x 235 mm / approx. 6100 grams

materials:

profile: aluminium
hinges: die-cast zinc
diffusor: acrylic glass
base plate: steel and plastic

power consumption:

230 volts AC / 50 Hz
2700 K: 10.5 W
3000 K: 10.2 W
4000 K: 9.7 W

number of LED / light distribution:

36 pcs / 100 % direct beam, wide beam

luminous flux / lumens per watt:

2700 K: 900 lm / 85.7 lm/W
3000 K: 900 lm / 88.2 lm/W
4000 K: 900 lm / 92.8 lm/W

CRI / colour tolerance:

> 90 / 3 SDCM

average rated life of the light source:

L80 > 50 000 hours

degree of protection / IEC protection class:

IP 20 / Class II

certificates:



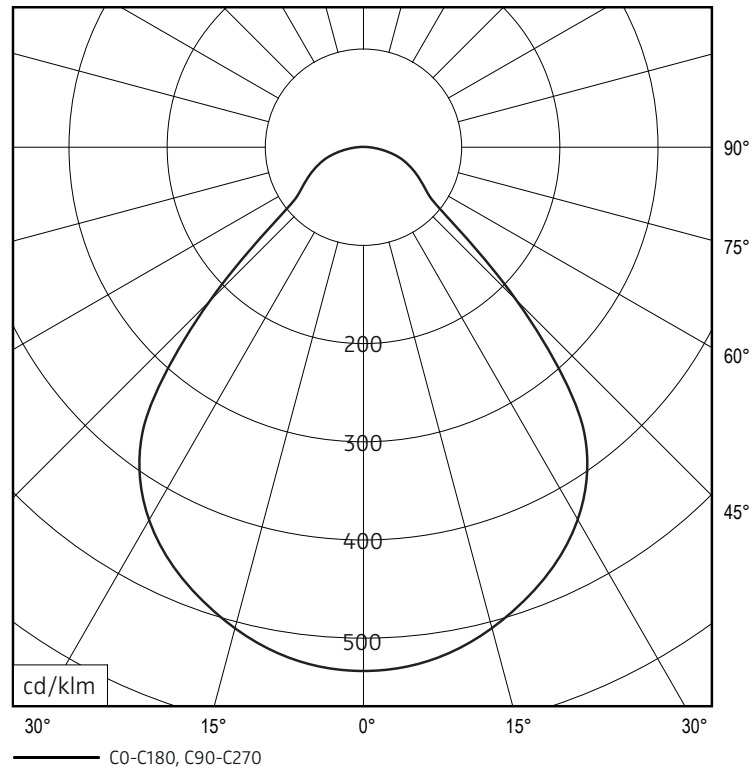
This product contains a light source of energy efficiency class D.

cleaning and care:

Switch off luminaire before cleaning. Do not use any corrosive or abrasive cleanser. We recommend to clean the luminaire e.g. with a dry microfibre towel.

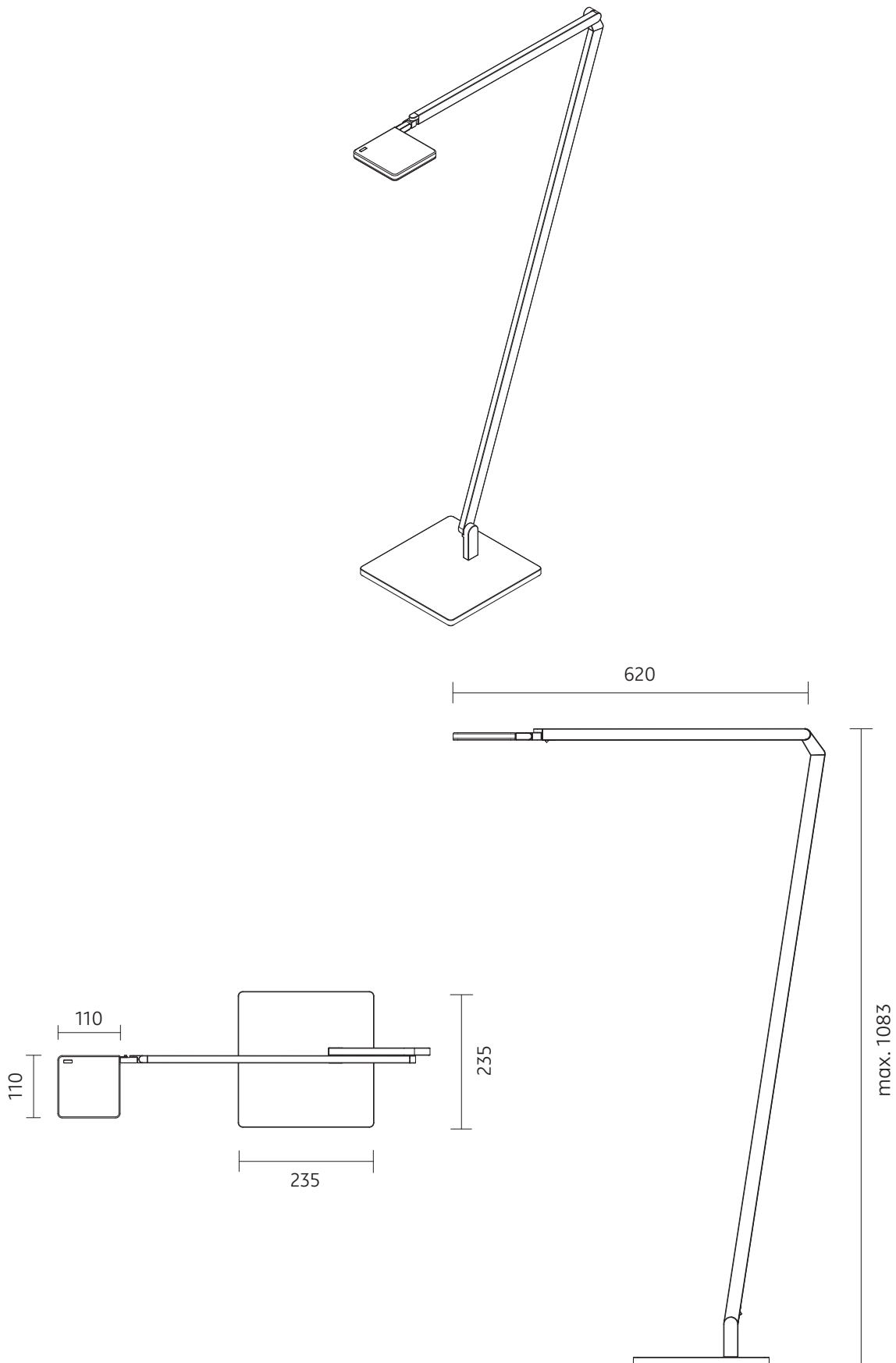
The information may be subject to errors in content or transmission errors; we do not accept responsibility for any such errors. We reserve the right to make changes to design and technology and apologise for any inconvenience this may cause.

LICHTVERTEILUNGSKURVE UND ABSTRAHLCHARAKTERISTIK LIGHT DISTRIBUTION CURVE AND DIRECTIONAL CHARACTERISTICS



Lichtberechnungsdaten (EULUMDAT) unter www.nimbus-group.com

ISOMETRIE UND ABMESSUNGEN / SIZES

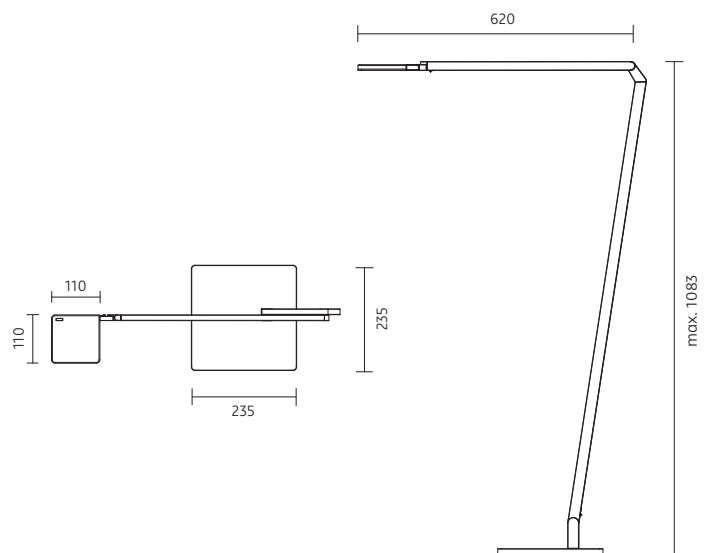
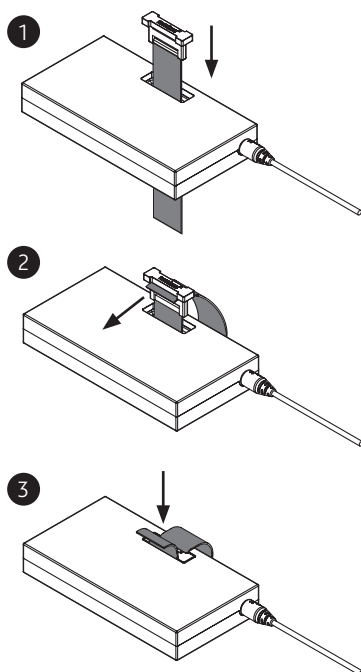
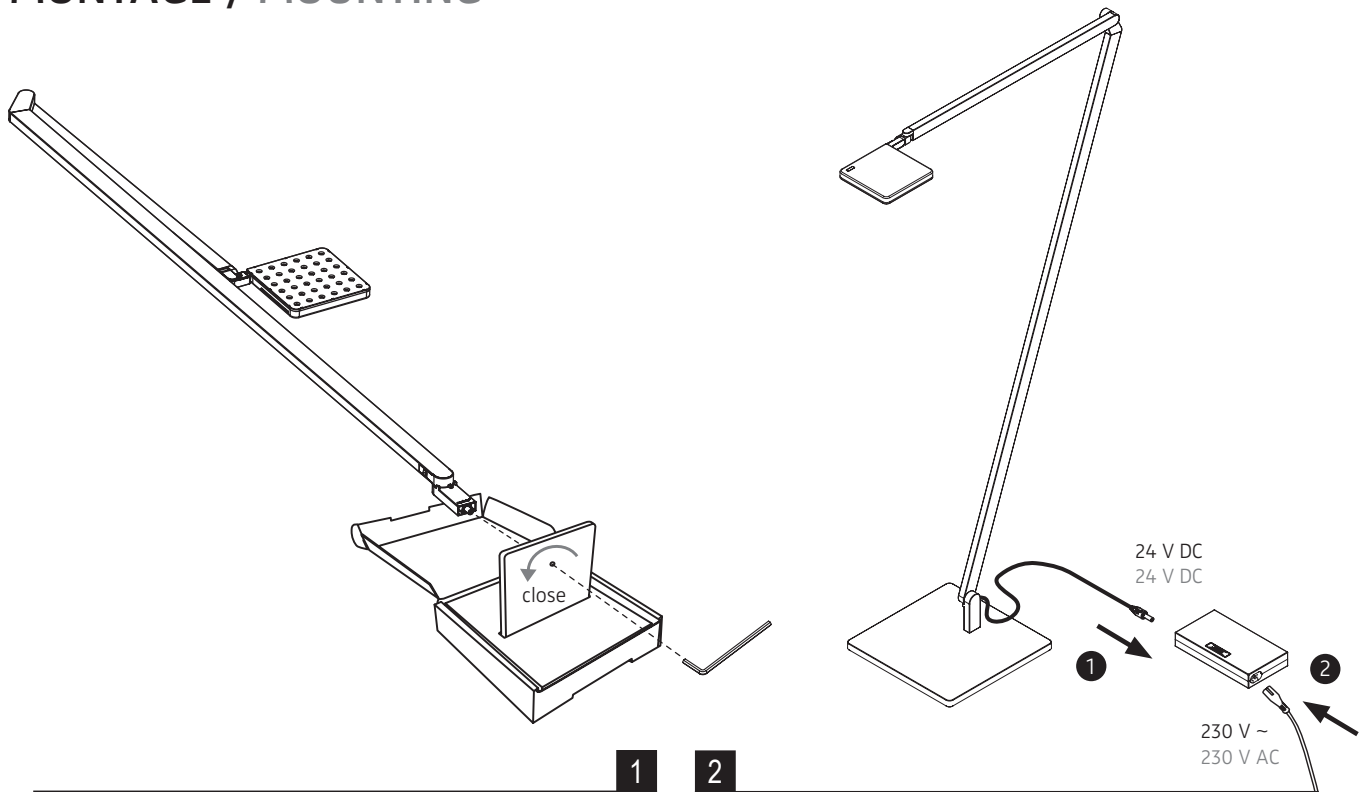


ROXXANE HOME

Leseleuchte / reading luminaire

nimbus^x

MONTAGE / MOUNTING



3

Zur Vermeidung von Gefährdungen darf eine beschädigte äußere flexible Leitung dieser Leuchte ausschließlich vom Hersteller, seinem Servicevertreter oder einer vergleichbaren Fachkraft ausgetauscht werden !

In order to avoid danger the outer flexible cable of this luminaire must be replaced only by the producer of the luminaire, his service representative or any similar qualified person !

558-169 . 558-170 . 558-171 . 558-172
833.67.087 . 833.67.088 . 833.67.089 . 833.67.090
558-173 . 558-174 . 558-175 . 558-176
833.67.091 . 833.67.092 . 833.67.093 . 833.67.094
558-177 . 558-178 . 558-179 . 558-180
833.67.095 . 833.67.096 . 833.67.097 . 833.67.098

230 V ~ (50 Hz) / 230 V AC (50 Hz)

Leistungsdaten siehe Typenschild !
Performance data see rating label !

Schutzart IP 20
protection degree IP 20



Schutzklasse II / doppelte Isolierung
protection class II / double insulation



Am Ende seiner Lebensdauer darf dieses Produkt nicht mit dem Hausmüll entsorgt werden. Bringen Sie es bitte zu einer kommunalen Sammelstelle für elektrische und elektronische Altgeräte. Nach dem Elektroggesetz muss auch der Handel alte Elektrogeräte zurücknehmen. Richtlinie 2012/19/EU (WEEE-Richtlinie)

This product must not be disposed of with the household refuse at the end of its life cycle. Take it to your local disposal centre for electrical and electronic waste. According to the Electrical and Electronic Equipment Act, the trade must also take back old electrical appliances: Directive 2012/19/EU (WEEE Directive)



Die Lichtquelle dieser Leuchte darf nur durch den Hersteller oder einen von ihm beauftragten Servicetechniker oder eine vergleichbar qualifizierte Person ersetzt werden !

The light source of this luminaire must only be replaced by the manufacturer, his service representative or any similar qualified person !