

DATENBLATT / FACT SHEET



ART.-NR:	FARBTEMPERATUR:
554-467	2 700 K
554-468	3 000 K
554-469	4 000 K

MODUL Q 64

DECKENLEUCHTE / CEILING LUMINAIRE

Extrem flache, nur 10 mm hohe LED-Deckenleuchte, Lichtaustritt ca. 98 % direktstrahlend, breit abstrahlend, zusätzliche Deckenaufhellung sowie sehr gleichmäßige, nahezu raumhohe Wandaufhellung durch Sekundärlicht, flexibler Einsatz durch Magnetbefestigung, Ausführung für 24 V DC.

Konverter und Montageset oder Aufbaugehäuse mit Betriebstechnik bitte entsprechend der individuellen Montagesituation wählen und gesondert bestellen, auch ohne Befestigungsmaterial findet der Leuchtenkopf an magnetischen Metallflächen Halt (z.B. Kabeltrassen in Gebäuden).

Ultra-flat LED ceiling luminaire with 10 mm thickness only, approx. 98 % direct beam, wide beam, additional ceiling lighting and very even, almost floor-to-ceiling illumination of walls by secondary light, flexible application by means of various mounting options with magnetic attachment, version for 24 V DC.

Please order converter and mounting set or surface-mounted housing with operating devices separately according to your individual mounting situation, besides the luminaire head adapts to any magnetic metal surface (e.g. cable trays in buildings) without installation accessories.

TECHNISCHE DATEN / TECHNICAL FACTS

Artikel:

MODUL Q 64

Art.-Nr.:

554-467

554-468

554-469

Farbtemperatur:

2700 K

3000 K

4000 K

Beschreibung/Ausführung:

Deckenleuchte mit Magnetbefestigung

Hersteller:

Nimbus Group GmbH

Sieglestr. 41, 70469 Stuttgart / Germany

Tel.: +49(0)711 / 63 30 14 - 0

www.nimbus-group.com / info@nimbus-group.com

Abmessungen / Gewicht:

240 x 240 x 10 mm / ca. 800 g

Material:

Diffusorfläche: Acrylglas

Befestigung durch Magnete

Anschluss-Leistung:

24 Volt DC Konstantspannung

2700 K: 11,5 W

3000 K: 10,9 W

4000 K: 10,5 W

Anzahl LED / Lichtverteilung:

64 Stück / 98 % direktstrahlend, breit abstrahlend

Nutzlichtstrom / lm pro Watt:

2700 K: 1350 lm / 117,4 lm/W

3000 K: 1350 lm / 123,9 lm/W

4000 K: 1350 lm / 128,6 lm/W

RA / Farbtoleranz:

> 90 / 3 SDCM

mittlere Bemessungslebensdauer der Lichtquelle:

L80 > 50 000 Stunden

Gehäuseschutzart / elektrische Schutzklasse:

IP 20 / SK III

Prüfzeichen:



Dieses Produkt enthält eine Lichtquelle der Energieeffizienzklasse E (Lichtfarbe 2700 K / 3000 K) oder D (Lichtfarbe 4000 K).

Reinigungs- und Pflegehinweise:

Leuchte vor dem Reinigen vom Netz trennen. Keine ätzenden oder abrasiven Reinigungsmittel verwenden. Wir empfehlen, die Leuchte mit einem Microfasertuch o. ä. trocken zu reinigen.

Alle Angaben erfolgen ohne Gewähr für Irrtümer und Übertragungsfehler. Wir bitten um Verständnis, dass wir uns Änderungen in der Gestalt und Technik vorbehalten.

product:

MODUL Q 64

product no.

554-467

554-468

554-469

colour temperature:

2700 K

3000 K

4000 K

description/design:

ceiling luminaire with magnetic attachment

manufacturer:

Nimbus Group GmbH

Sieglestr. 41, 70469 Stuttgart / Germany

Tel.: +49(0)711 / 63 30 14 - 0

www.nimbus-group.com / info@nimbus-group.com

dimensions / weight:

240 x 240 x 10 mm / approx. 800 g

materials:

diffuser surface: acrylic glass

attachment by means of magnets

power consumption:

24 volts DC constant voltage

2700 K: 11.5 W

3000 K: 10.9 W

4000 K: 10.5 W

number of LED / light distribution:

64 pcs / 98 % direct beam, wide beam

luminous flux / lm per watt:

2700 K: 1350 lm / 117.4 lm/W

3000 K: 1350 lm / 123.9 lm/W

4000 K: 1350 lm / 128.6 lm/W

CRI / colour tolerance:

> 90 / 3 SDCM

average rated life of the light source:

L80 > 50 000 hours

degree of protection / IEC protection class:

IP 20 / Class III

certificates:



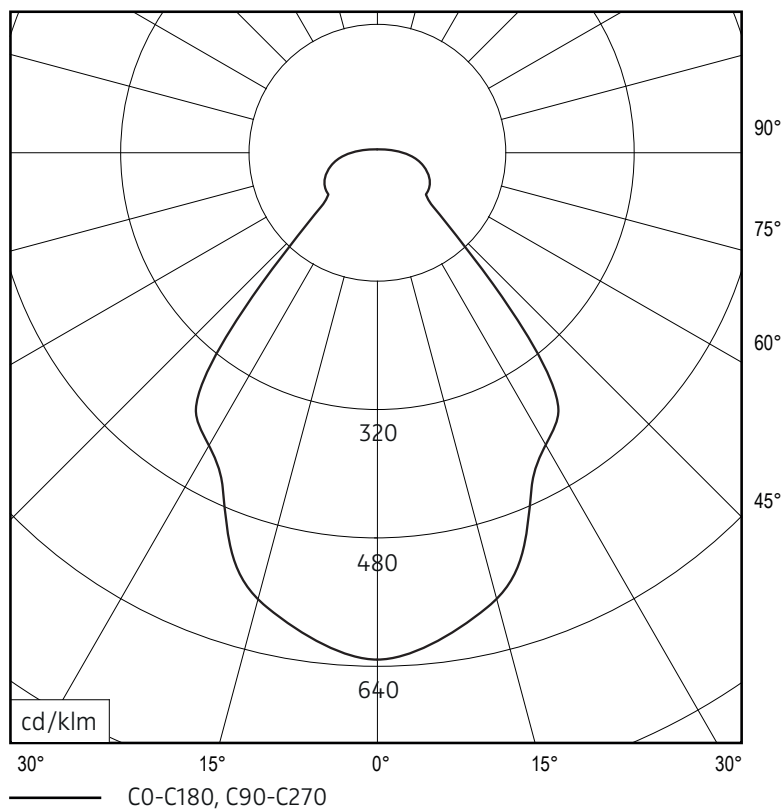
This product contains a light source of energy efficiency class E (colour temperature 2700 K / 3000 K) or D (colour temperature 4000 K).

cleaning and care:

Switch off luminaire before cleaning. Do not use any corrosive or abrasive cleanser. We recommend to clean the luminaire with a dry microfibre towel only.

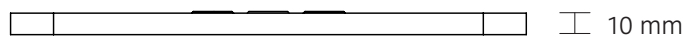
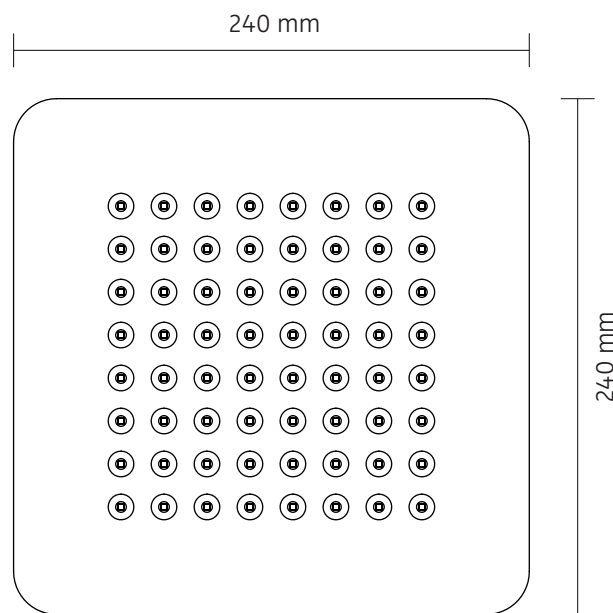
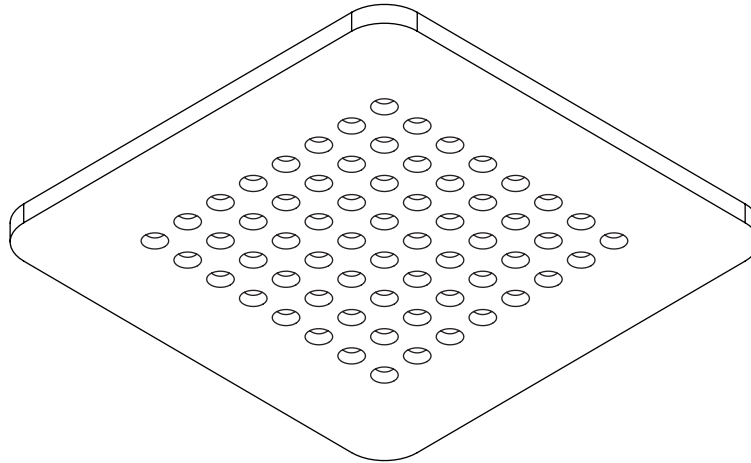
The information may be subject to errors in content or transmission; we do not accept responsibility for any such errors. We reserve the right to make changes to design and technology and apologise for any inconvenience this may cause.

LICHTVERTEILUNGSKURVE UND ABSTRAHLCHARAKTERISTIK LIGHT DISTRIBUTION CURVE AND DIRECTIONAL CHARACTERISTICS

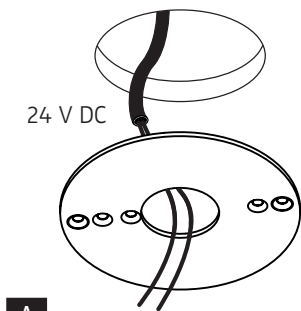


Lichtberechnungsdaten (EULUMDAT) unter www.nimbus-group.com

ISOMETRIE UND ABMESSUNGEN / SIZES



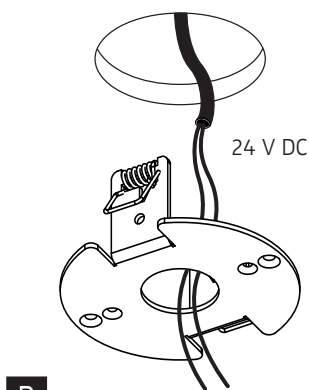
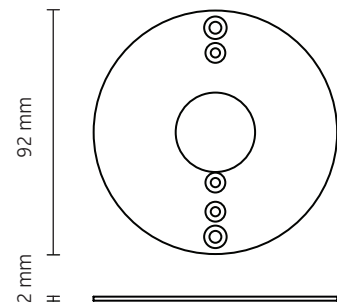
MONTAGEZUBEHÖR / MOUNTING ACCESSORIES



A

002-383
Deckenbefestigungsring
ceiling mounting ring

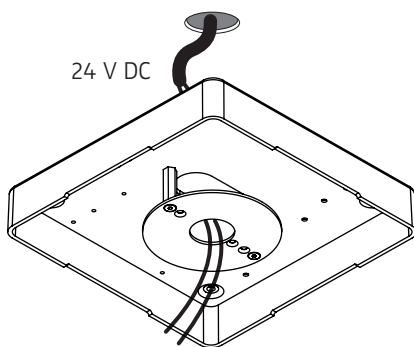
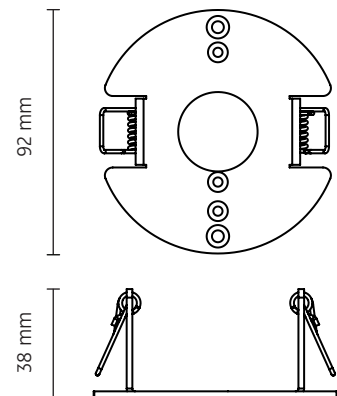
für Direktmontage in abgehängte Decke,
externer Konverter erforderlich
direct mounting in a suspended ceiling,
external converter required



B

006-610
Hohraumbefestigungsring
bracket for cavity mounting

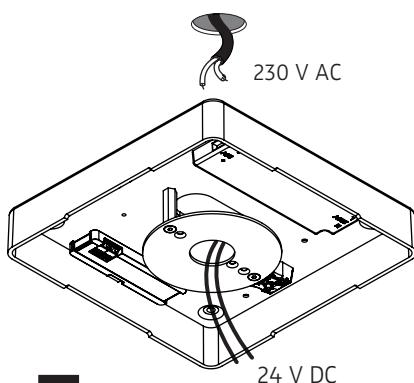
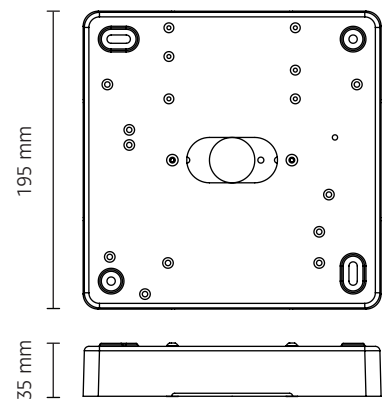
für Hohraumeinbau in abgehängte Decke
oder Halox-O Betongerätodosen,
externer Konverter erforderlich
for cavity mounting in suspended ceiling
or Halox-O concrete installation housing,
external converter required



C

551-252
Aufbaugehäuse ohne Konverter
surface-mounted housing without converter

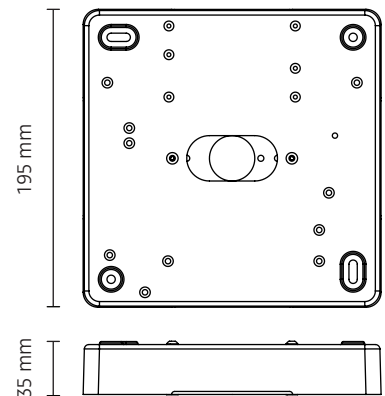
zum Anschluss an vorhandenen 24 V Decken-
auslass, externer Konverter erforderlich
for connection to existing 24 V DC ceiling
outlet, external converter required

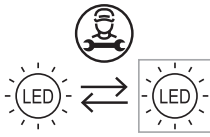


D

Aufbaugehäuse mit integrierter Betriebstechnik
surface-mounted housing with integrated
operating devices

551-251: einfach schaltbar / switchable
551-253: dimmbar 1-10 V / dimmable 1-10 V
551-257: dimmbar über DALI / dimmable by DALI
551-299: mit Light Control / with Light Control
551-254: mit Wireless IQ / with wireless IQ
551-256: notlichtfähig / for emergency lighting
551-255: notlichtfähig, dimmbar DALI / for
emergency lighting, dimmable DALI





Die Lichtquelle dieser Leuchte darf nur durch den Hersteller oder einen von ihm beauftragten Servicetechniker oder eine vergleichbar qualifizierte Person ersetzt werden !

The light source of this luminaire must only be replaced by the manufacturer, his service representative or any similar qualified person !



Am Ende seiner Lebensdauer darf dieses Produkt nicht mit dem Hausmüll entsorgt werden. Bringen Sie es bitte zu einer kommunalen Sammelstelle für elektrische und elektronische Altgeräte. Nach dem Elektrogesetz muss auch der Handel alte Elektrogeräte zurücknehmen. Richtlinie 2012/19/EU (WEEE-Richtlinie)

This product must not be disposed of with the household refuse at the end of its life cycle. Take it to your local disposal centre for electrical and electronic waste.

According to the Electrical and Electronic Equipment Act, the trade must also take back old electrical appliances: Directive 2012/19/EU (WEEE Directive)