

DATENBLATT / FACT SHEET

Ausführung und Artikelnummer
version and item number

schwarz weiß
black white

555-277 555-728 Nimbus
833.66.819 833.66.820 HÄFELE

**WINGLET CL SET 3**

3 KABELLOSE WANDLEUCHTEN IM SET MIT BASKET CHARGER
3 CABLELESS WALL LUMINAIRES IN SET WITH A BASKET CHARGER

Set bestehend aus 3 Winglet CL Leuchten, 3 Wandhalterungen und 1 Basket Charger.
Kabellose Wandleuchten mit Bewegungsmelder, Helligkeitserkennung und Funkmodul zur Gruppenbildung, durch den integrierten Akku unabhängig von bauseitig vorhandener Elektroinstallation, vielfältige Einsatzmöglichkeiten im Wohnbereich durch frei platzierbare Wandhalterungen, abgewinkelter Soft-Diffusor aus laserstrukturiertem Acrylglas für homogenen Lichtaustritt, Lichtverteilung 55 % direkt- und 45 % indirektstrahlend, intuitive Bedienung und Dimmung durch ein Sensorbedienfeld auf der Vorderseite, der Bewegungsmelder ist mit einer wählbaren Nachleuchtdauer kombinierbar, die Helligkeitserkennung reagiert auf das gewünschte Umgebungslichtniveau, Ladevorgang via Micro-USB Schnittstelle oder Nimbus Basket Charger, 5 LED-Indikatoren auf der Vorderseite zeigen den aktuellen Betriebs- und Ladezustand an, der maximale Lichtstrom beträgt ca. 170 Lumen bei einem Farbwiedergabeindex von RA > 90.
Inklusive Basket Charger: Ladeschale für simultanes Laden von bis zu 5 Winglet CL, separate Ladestatus-Anzeige für jeden Ladeplatz, mit 3 USB-Ladebuchsen zur Versorgung weiterer Endgeräte.

Design: Rupert Kopp / Nimbus

Set consisting of 3 Winglet CL luminaires, 3 wall brackets and 1 Basket Charger.
Cableless wall luminaires with motion detector, ambient brightness sensor and radio module for grouping, independent of on-site electric installation by means of an integrated rechargeable cell, various possible applications at home by flexible positioning of the magnetic wall brackets attached, angled soft diffuser made of laser structured acrylic glass for uniform light emission, light distribution 55 % direct and 45 % indirect beam, intuitive operating and dimming by means of a touch control panel on the front side, the motion detector can be combined with a selectable OFF delay, the ambient brightness sensor reacts to your desired ambient light conditions, charging via Micro USB interface or Nimbus Basket Charger, 5 LED indicators on the front show the actual status of operation and charging, the luminous flux amounts to a total of approx. 170 lumens with a Color Rendering Index of CRI > 90.
Including Basket Charger: charging vessel for simultaneous charging of up to 5 Winglet CL, separate charge status display for each luminaire, with 3 USB charging ports for other devices.

Design: Rupert Kopp / Nimbus

TECHNISCHE DATEN / TECHNICAL FACTS

Artikel:

WINGLET CL SET 3

Art.-Nr.:

555-727 / 833.66.819

555-728 / 833.66.820

Farbausführung:

schwarz matt

weiß matt

Beschreibung/Ausführung:

3 kabellose Wandleuchten mit Akku, Bewegungsmelder, Helligkeitserkennung und Funkmodul, inkl. 3 Wandhalterungen und 1 Basket Charger mit Steckernetzteil

Hersteller:

Nimbus Group GmbH

Sieglestr. 41, 70469 Stuttgart / Germany

Tel.: +49(0)711 / 63 30 14 - 0

www.nimbus-group.com / info@nimbus-group.com

Abmessungen / Gewicht:

114 x 178 x 65 mm / ca. 250 g (Leuchte)

Ø 68 x 7 mm (Wandhalterung)

186 x 186 x 62 / ca. 470 g (Basket Charger)

Material:

Gehäuse: Kunststoff

Diffusor: laserstrukturiertes Acrylglas

Anschluss-Werte:

Leuchte: Micro-USB (5 V DC / ~ 2 A)

Basket Charger: 230 V ~ / 50 Hz / max. 60 W

Akkulaufzeit:

ca. 6 - 100 Stunden (abhängig vom gewählten Dimmgrad)

Lichtverteilung:

55 % direktstrahlend, 45 % indirektstrahlend

Nutzlichtstrom / Lichtfarbe:

5 - 170 lm / 2700 K

RA / Farbtoleranz:

> 90 / 3 SDCM

mittlere Bemessungslebensdauer der Lichtquelle:

L80 > 50 000 Stunden

Gehäuseschutzart / elektrische Schutzklasse:

IP 20 / SK III (Leuchte), SK II (Basket Charger)

Prüfzeichen:



Dieses Produkt enthält eine Lichtquelle der Energieeffizienzklasse F.

Reinigungs- und Pflegehinweise:

Leuchte vor dem Reinigen vom Ladegerät trennen. Keine ätzenden oder abrasiven Reinigungsmittel verwenden.

Wir empfehlen, die Produkte mit einem weichen Tuch trocken zu reinigen.

Alle Angaben erfolgen ohne Gewähr für Irrtümer und Übertragungsfehler. Wir bitten um Verständnis, dass wir uns Änderungen in der Gestalt und Technik vorbehalten.

product:

WINGLET CL SET 3

item no.:

555-727 / 833.66.819

555-728 / 833.66.820

colour version:

matt black

matt white

description/design:

3 cableless wall luminaires with rechargeable cell, motion detection, ambient brightness sensor and radio module, incl. 3 wall brackets and 1 Basket Charger with power adapter

manufacturer:

Nimbus Group GmbH

Sieglestr. 41, 70469 Stuttgart / Germany

Tel.: +49(0)711 / 63 30 14 - 0

www.nimbus-group.com / info@nimbus-group.com

dimensions / weight:

114 x 178 x 65 mm / approx. 250 grams (luminaire)

Ø 68 x 7 mm (wall bracket)

186 x 186 x 62 / approx. 470 grams (Basket Charger)

materials:

housing: plastic

diffusor: laser structured acrylic glass

power supply:

luminaire: Micro USB (5 V DC / ~ 2 A)

Basket Charger: 230 V AC / 50 Hz / max. 60 W

battery operating time:

approx. 6 - 100 hours (depending on brightness chosen)

light distribution:

55 % direct beam, 45 % indirect beam

luminous flux / colour temperature:

5 - 170 lm / 2700 K

CRI / colour tolerance:

> 90 / 3 SDCM

average rated life of the light source:

L80 > 50 000 hours

degree of protection / IEC protection class:

IP 20 / Class III (luminaire), SK II (Basket Charger)

certificates:



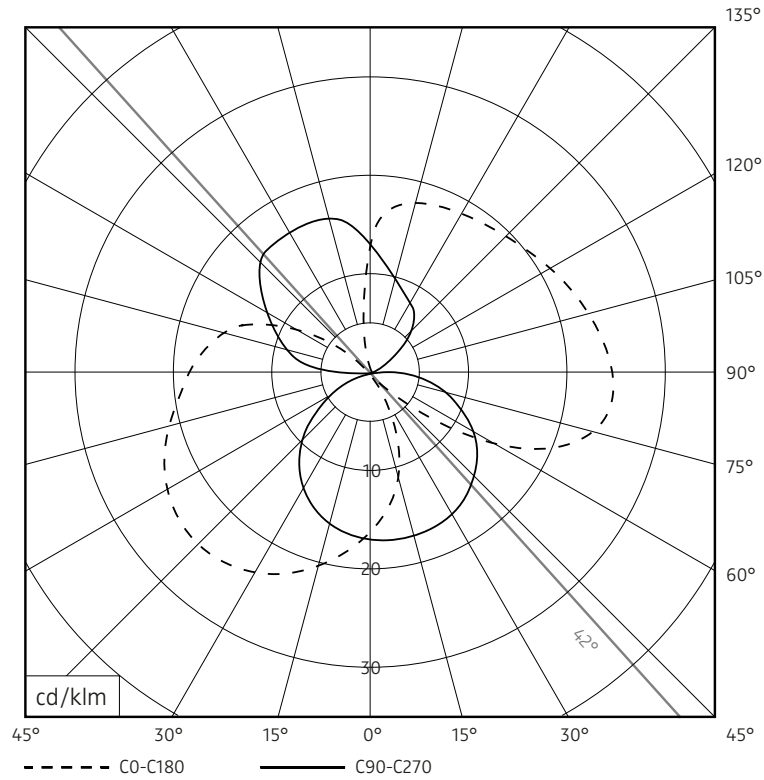
This product contains a light source of energy efficiency class F.

cleaning and care:

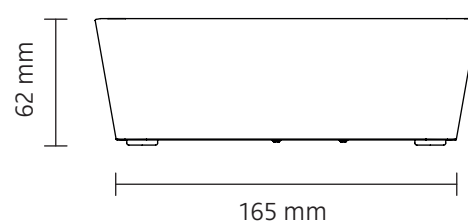
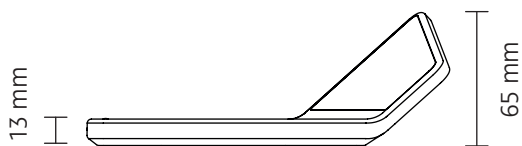
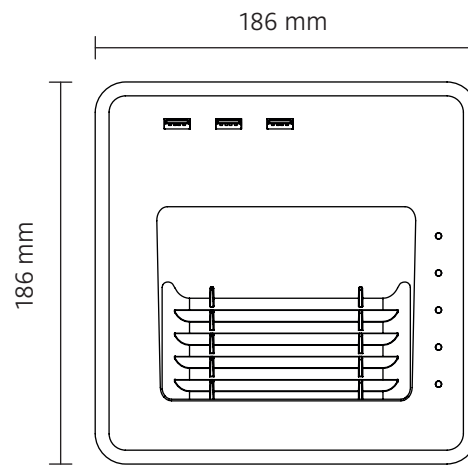
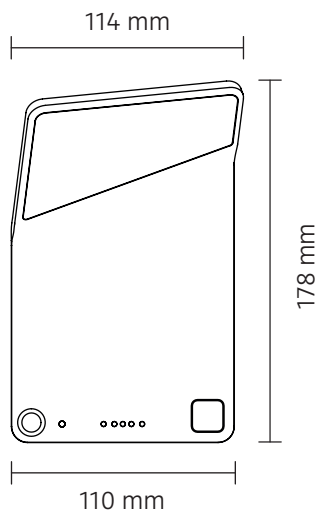
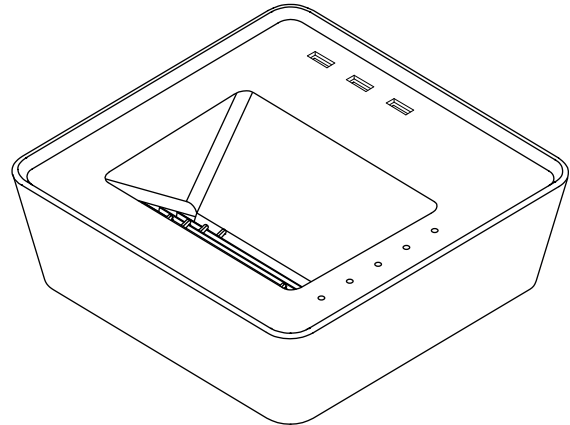
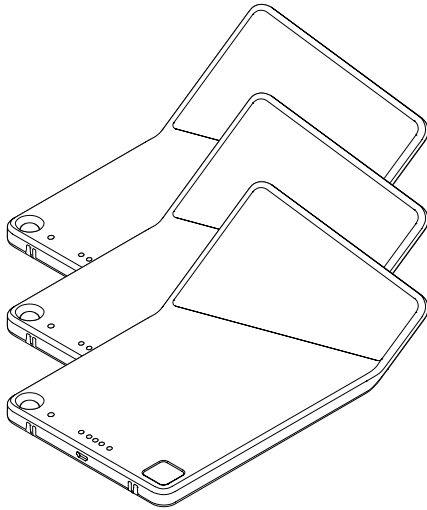
Unplug power supply before cleaning. Do not use any corrosive or abrasive cleanser. We recommend to clean the products with a soft dry towel only.

The information may be subject to errors in content or transmission errors; we do not accept responsibility for any such errors. We reserve the right to make changes to design and technology and apologise for any inconvenience this may cause.

LICHTVERTEILUNGSKURVE UND ABSTRAHLCHARAKTERISTIK LIGHT DISTRIBUTION CURVE AND DIRECTIONAL CHARACTERISTICS



ISOMETRIE UND ABMESSUNGEN / SIZES



WINGLET CL

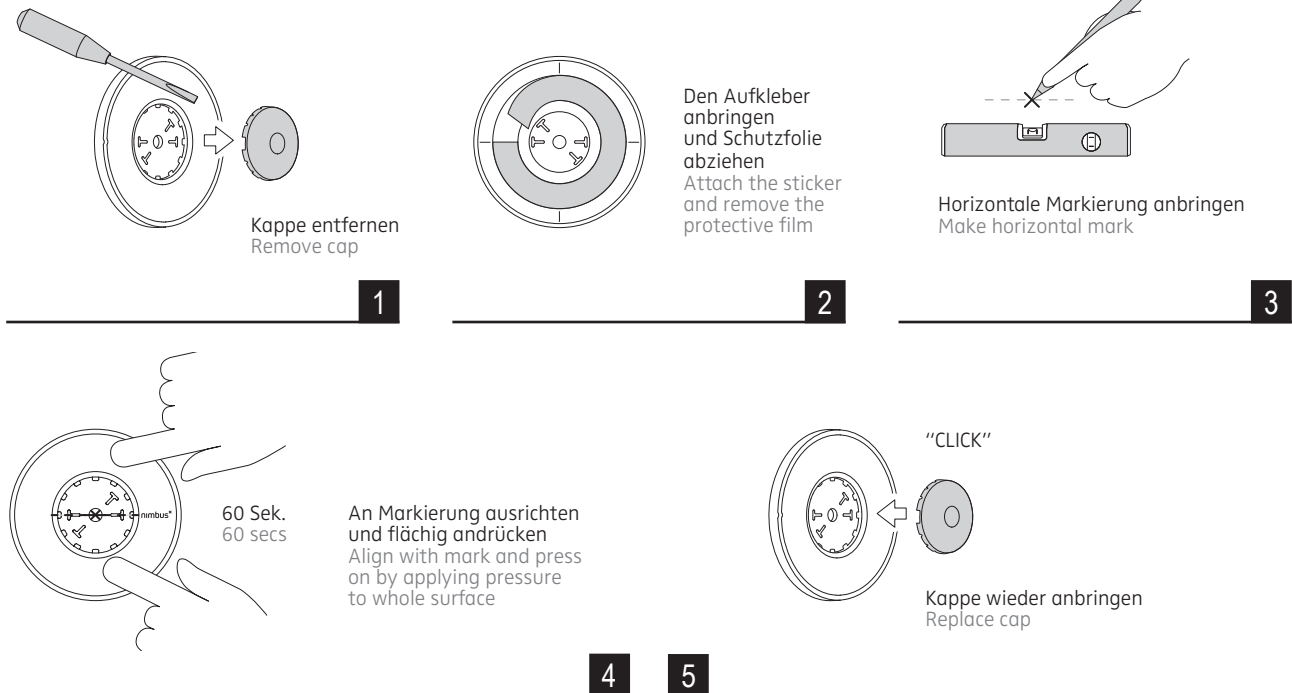
kabellose Wandleuchte / cableless wall luminaire

nimbus^x

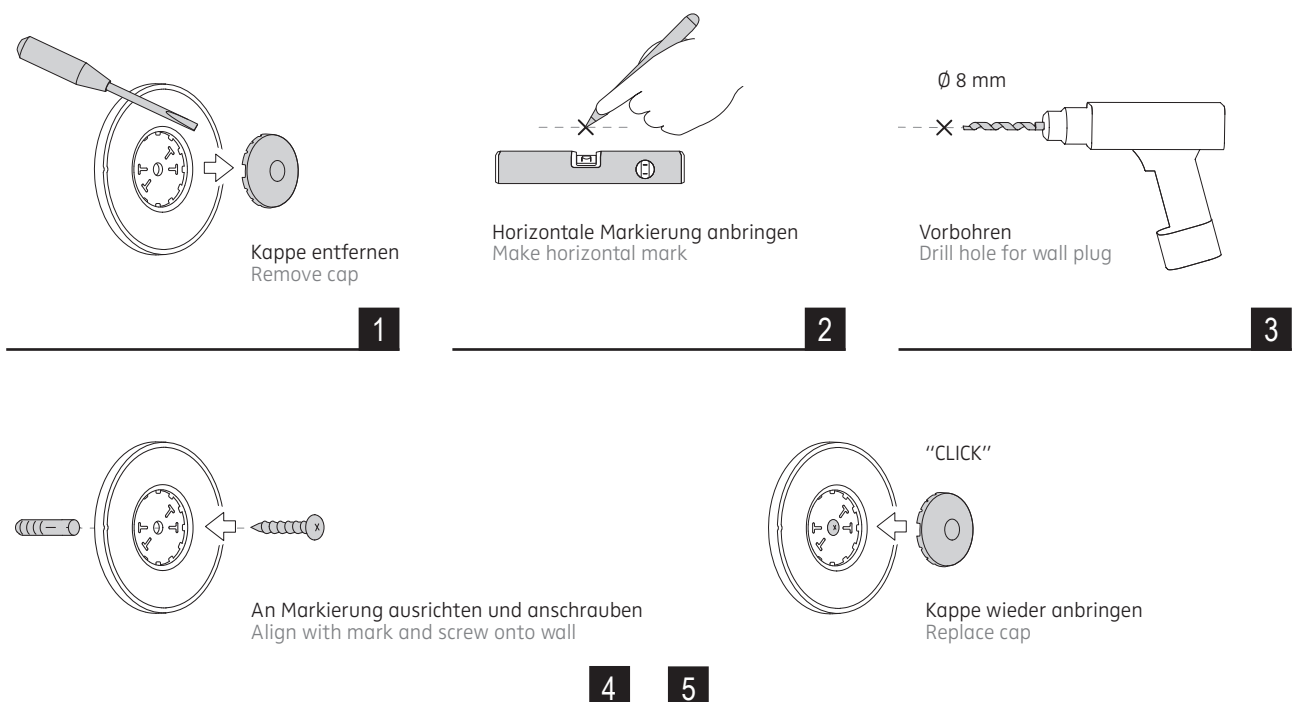
MONTAGE DER WANDHALTERUNG

MOUNTING OF WALL BRACKET

Klebmontage / Mounting with adhesive tape



Schraubmontage / Mounting with screw



WINGLET CL

kabellose Wandleuchte / cableless wall luminaire

nimbus^x

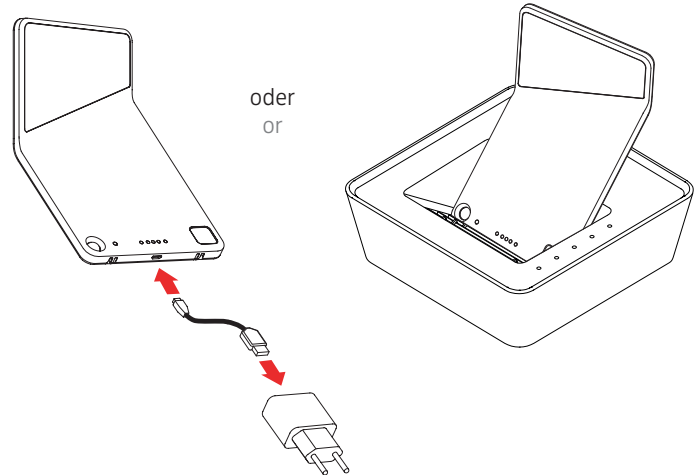
BEDIENUNG / USER'S GUIDE

INBETRIEBNAHME

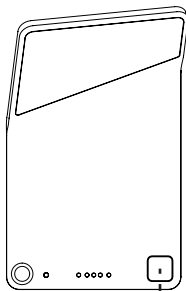
Einmaliges Anschließen an ein Ladegerät (USB-Ladegerät oder Basket Charger) deaktiviert den Transportschutz der Leuchte.

GETTING STARTED

Onetime connection to a charging device (USB power adapter or Basket Charger) will deactivate the transport protection.



1



kurz berühren
touch briefly

EINSCHALTEN - AUSSCHALTEN

Berühren Sie kurz das kapazitive Bedienfeld, um die Leuchte ein- oder auszuschalten.

ON - OFF

Briefly touch the capacitive control panel to switch the luminaire on or off.

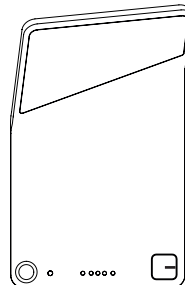
2

DIMMEN

Berühren Sie das kapazitive Bedienfeld und lassen Sie den Finger darauf liegen, und die Leuchte dimmt langsam auf oder ab. Die Dimmrichtung wird mit jedem Schaltvorgang geändert.

DIMMING

Touch the capacitive control panel and leave the finger on it and the luminaire will slowly dim or brighten. The dimming direction changes with each switching procedure.



berühren und halten
touch and leave finger on button

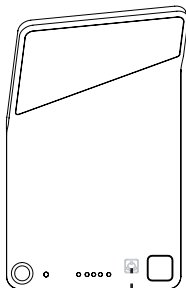
3

TRANSPORTMODUS

Der Transportmodus deaktiviert die Sensoren und das Bedienfeld auf der Vorderseite. Drücken Sie die Programmier Taste „Gruppenzuweisung“ auf der Rückseite der Leuchte für 4 Sekunden, um den Transportmodus zu aktivieren. Die Bestätigung erfolgt durch ein Lauflicht der Statusanzeige. Zum Deaktivieren des Transportmodus drücken Sie kurz wahlweise die rechte oder linke Programmier Taste auf der Rückseite.

TRANSPORT MODE

The transport mode deactivates the sensors and the control panel on the front. Press the grouping button on the back for 4 seconds to activate the transport mode. A confirmation is shown by chase lights at the status display. Briefly press right-hand or left-hand button to deactivate the transport mode.



drücken und halten
press and hold

4

WINGLET CL

kabellose Wandleuchte / cableless wall luminaire

nimbus^x

BEDIENUNG / USER'S GUIDE

PROGRAMMIERUNG

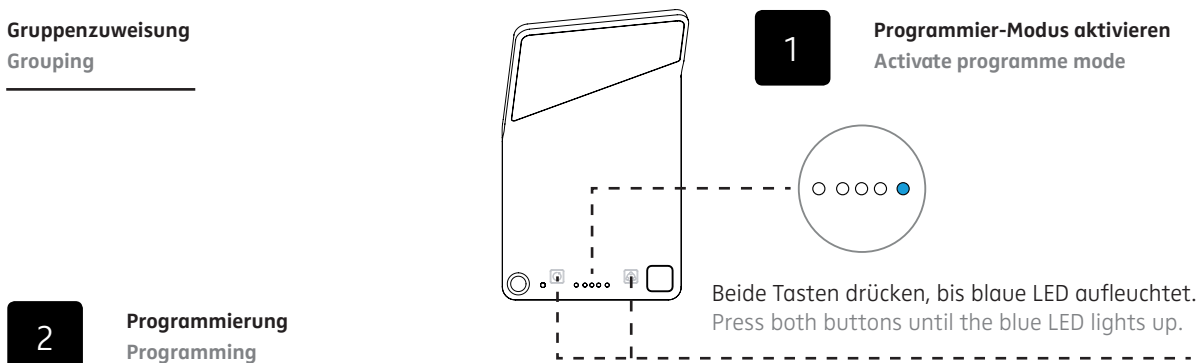
Zur Programmierung der Leuchte sind jeweils drei Schritte nötig. Zuerst muss der Programmier-Modus aktiviert werden, dieser wird mit der blauen LED angezeigt. Danach kann mit der jeweiligen Einstellung begonnen werden. Es empfiehlt sich, mit der Gruppenuweisung zu beginnen, da nachfolgende Veränderungen der Nachleuchtdauer oder des Helligkeitswerts dann von der kompletten Gruppe übernommen werden. Abschließend muss die Programmierung noch gespeichert werden.

PROGRAMMING

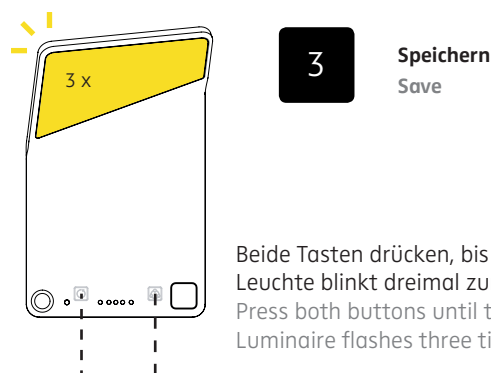
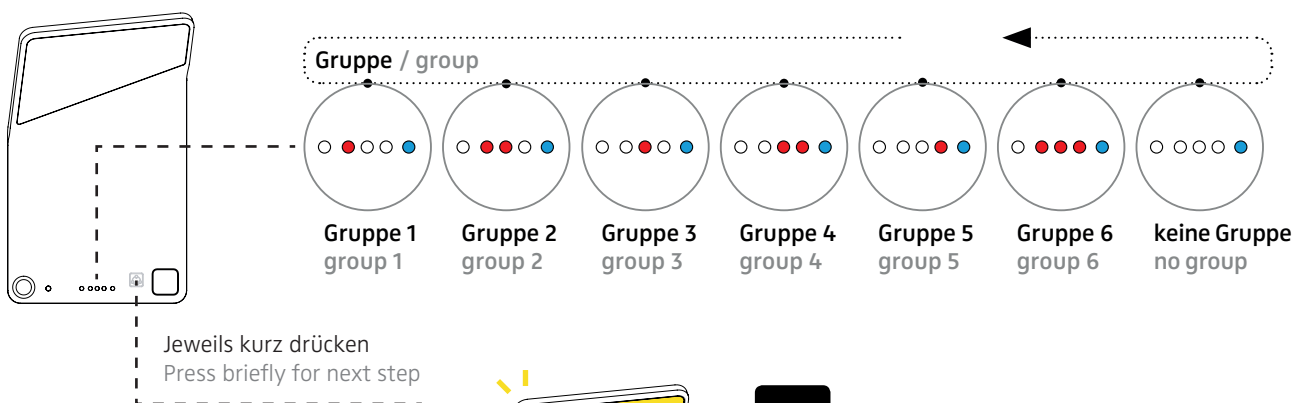
Three steps are always necessary to programme the luminaire. First the programming mode has to be activated; this is indicated by the blue LED. Then you can start with your setting operation. We recommend beginning with the group programming, as subsequent changes to the OFF delay or brightness level are then adopted by the whole group. Finally, you have to save your programming.



Gruppenzuweisung Grouping

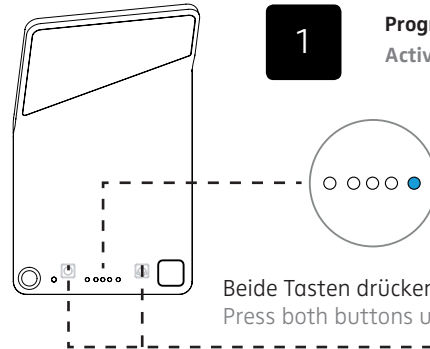


2 Programmierung Programming



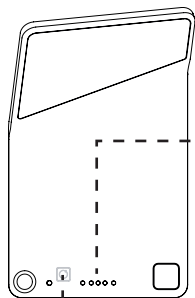
Bewegungsmelder & Nachleuchtdauer
Motion detector & OFF delay

1 Programmier-Modus aktivieren
Activate programme mode



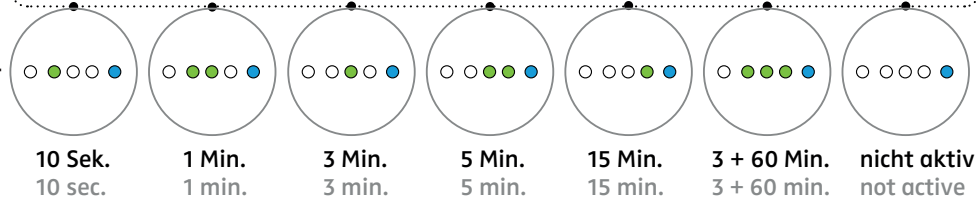
Beide Tasten drücken, bis blaue LED aufleuchtet.
Press both buttons until the blue LED lights up.

2 Programmierung
Programming

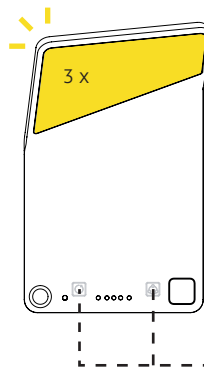


Jeweils kurz drücken
Press briefly for next step

Bewegungsmelder & Nachleuchtdauer / motion detection & off-delay

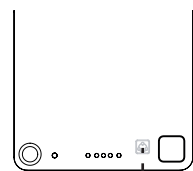


3 Speichern
Save



Beide Tasten drücken, bis blaue LED erlischt.
Leuchte blinkt dreimal zur Bestätigung.
Press both buttons until the blue LED goes out.
Luminaire flashes three times to confirm this.

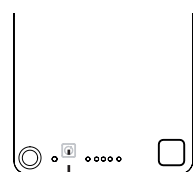
Statusabfrage Gruppe
Querying group status



Kurz drücken
Press briefly

Der aktuelle Status „Gruppe“ erscheint in der LED-Anzeige. Alle Leuchten in einer Gruppe melden sich durch dreimaliges Aufblincken.
The actual „Group status“ is shown on the LED display. All luminaires in a group identify themselves by flashing three times.

Statusabfrage Bewegungsmelder & Nachleuchtdauer
Status query for motion detector & off delay

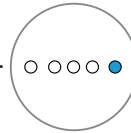
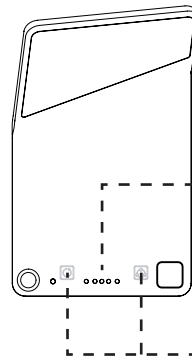


Kurz drücken
Press briefly

Der aktuelle Status „Bewegungsmelder & Nachleuchtdauer“ erscheint in der LED-Anzeige.
The actual „Status of motion detector & OFF delay“ is shown on the LED display.

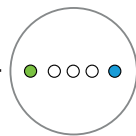
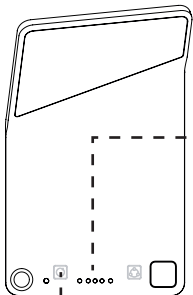
Helligkeitsmessung starten
Starting brightness measurement

1 Programmier-Modus aktivieren
Activate programme mode

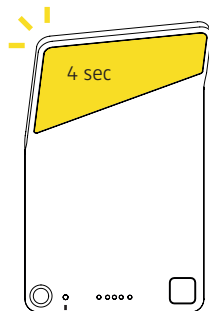


Beide Tasten drücken, bis blaue LED aufleuchtet.
Press both buttons until the blue LED lights up.

2 Programmierung
Programming

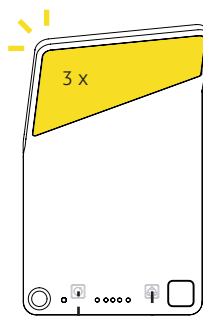


Taste drücken, bis grüne LED aufleuchtet, dann loslassen
Press the button until the green LED lights up, then release



Leuchte blinkt für 4 Sekunden, dann startet die Messung.
Luminaire flashes for 4 seconds, then the measurement starts.

ACHTUNG: Während der Messung muss der Helligkeitssensor unverdeckt sein!
IMPORTANT: The sensor must be uncovered during the measurement!

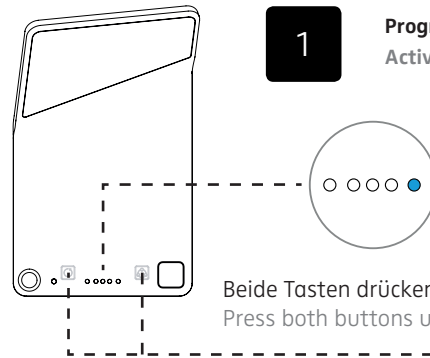


3 Speichern
Save

Beide Tasten drücken, bis blaue LED erlischt.
Leuchte blinkt dreimal zur Bestätigung.
Luminaire flashes three times as confirmation.

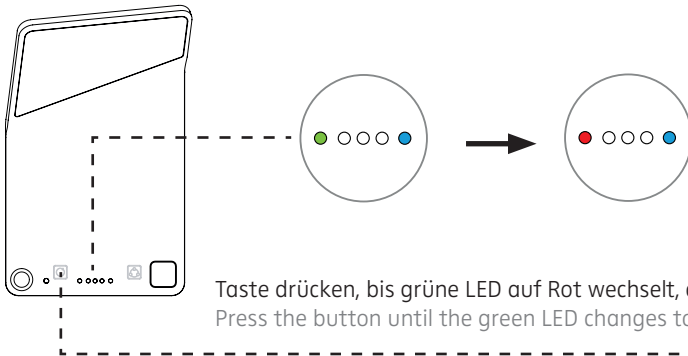
Helligkeitswert zurücksetzen
Resetting the brightness level

1 Programmier-Modus aktivieren
Activate programme mode

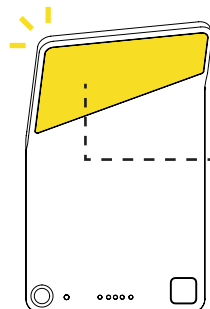


Beide Tasten drücken, bis blaue LED aufleuchtet.
Press both buttons until the blue LED lights up.

2 Programmierung
Programming



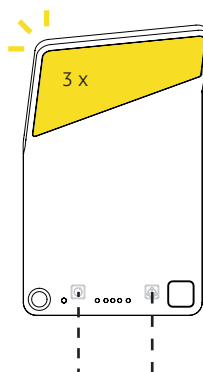
Taste drücken, bis grüne LED auf Rot wechselt, dann loslassen
Press the button until the green LED changes to red, then release



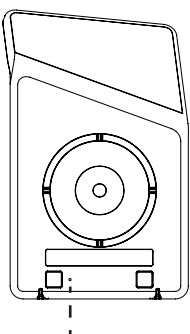
Wert wird zurückgesetzt, Leuchte blinkt zur Bestätigung.
Level is reset, luminaire flashes as confirmation.

Reset auf Werkseinstellungen
Resetting to factory settings

3 Speichern
Save



Beide Tasten drücken, bis blaue LED erlischt.
Leuchte blinkt dreimal zur Bestätigung.
Press both buttons until the blue LED goes out.
Luminaire flashes three times as confirmation.



Der Reset setzt die Leuchte auf die Werkseinstellung zurück: Gruppenzuweisung: Gruppe 1 / Bewegungsmelder & Nachleuchtdauer: 10 Sek. nach Bewegungserkennung / Helligkeitswert: Leuchte reagiert bei jeder Helligkeit auf Bewegung

Reset returns the luminaire to the factory settings: Grouping: Group 1 / Motion detector & OFF delay: 10 secs after detecting motion / Brightness level: Luminaire reacts to motion at each brightness level

WINGLET CL BASKET CHARGER

Ladeschale für WINGLET CL Leuchten / charging vessel for WINGLET CL luminaires

nimbus^x

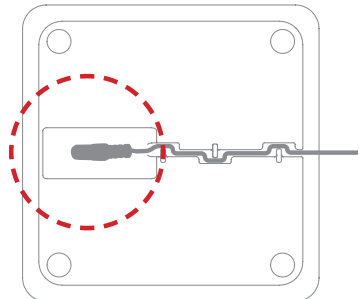
BEDIENUNG / USER'S GUIDE

INBETRIEBNAHME

Zur Inbetriebnahme den Rundstecker an der Unterseite des Basket Chargers einstecken und das Kabel in den Kabelkanal einlegen. Danach das Steckernetzteil an eine Steckdose anschließen. In der Ladeschale können bis zu 5 Winglet CL gleichzeitig geladen werden. Der Ladevorgang wird über jeweils eine grüne LED an der Ladestatus-Anzeige bestätigt. Sobald die Leuchte geladen ist, erlischt die Anzeige. Befindet sich eine Leuchte im Basket Charger, ist sie außer Funktion. An den USB-Ladebuchsen können weitere Endgeräte angeschlossen werden.

GETTING STARTED

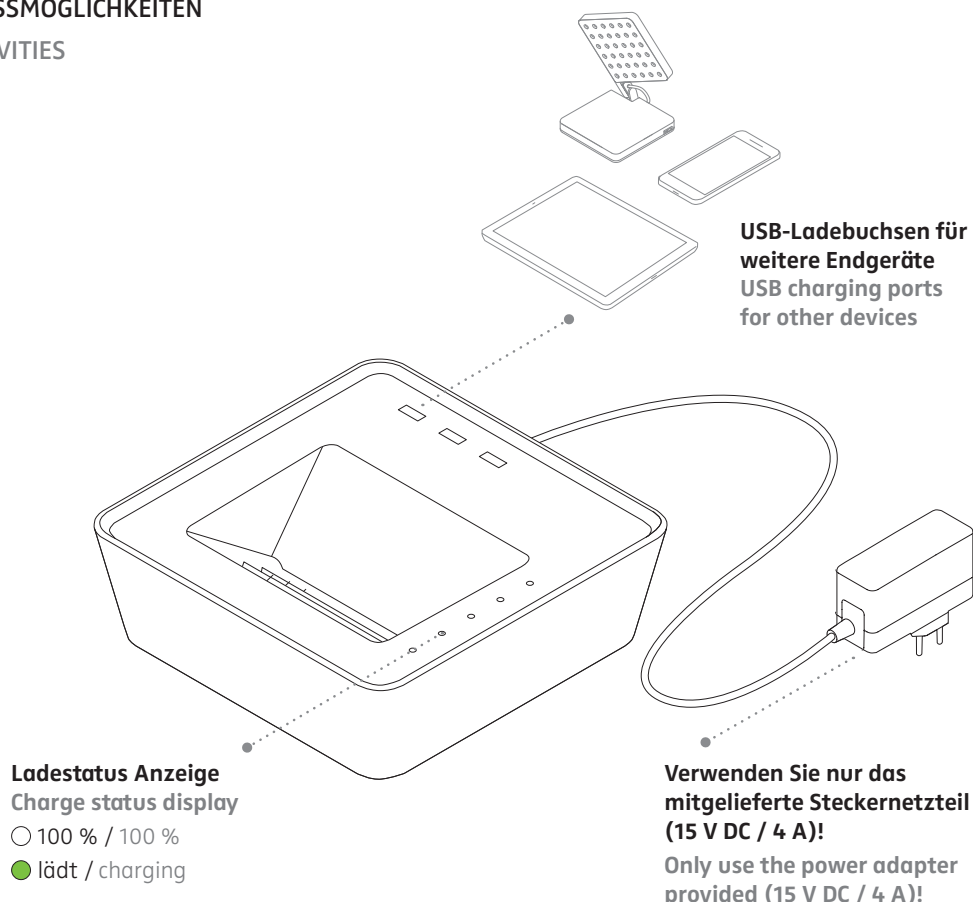
To use the Basket Charger, insert the round plug into the bottom of the Basket Charger and place the supply cord in the cable recess. After this, connect the power adapter to the mains. Up to five 5 Winglet CL luminaires can be charged in the charging vessel at the same time. The charging process is confirmed by a green LED in the charge status display. The display extinguishes as soon as the luminaire is charged. The luminaire is out of operation as long as it is in the Basket Charger. Further devices can be connected to the USB charging ports.



1

ANSCHLUSSMÖGLICHKEITEN

CONNECTIVITIES



Ladestatus Anzeige
Charge status display

- 100 % / 100 %
- lädt / charging

**USB-Ladebuchsen für
weitere Endgeräte**
USB charging ports
for other devices

**Verwenden Sie nur das
mitgelieferte Steckernetzteil
(15 V DC / 4 A)!**

**Only use the power adapter
provided (15 V DC / 4 A)!**

2

WINGLET CL BASKET CHARGER

pri. 230 V ~, 50-60 Hz, sek. USB / 5 V DC, max. 4 A
pri. 230 V AC, 50-60 Hz, sec. USB / 5 V DC, max. 4 A

Schutzart IP 20
protection degree IP 20



WINGLET CL

kabellose Wandleuchte / cableless wall luminaire

nimbus^x

BEDIENUNG / USER'S GUIDE



Umgebungstemperatur / Ambient Temperature

Nur für den Einsatz in Innenräumen. Die Leuchte ist für den Betrieb bei Raumtemperatur (25 °C) vorgesehen. ACHTUNG: Vermeiden Sie unbedingt direkte Sonneneinstrahlung und andere Hitzequellen!

For indoor use only. The luminaire is intended for use at room temperature (25 °C). CAUTION: Always avoid direct sunshine and other heat sources!



Akkuwechsel / Changing the battery

Leuchte NICHT öffnen. Dieses Produkt enthält keine vom Benutzer austauschbaren Teile. Sollte ein Austausch der Akkus notwendig sein, bitte an den Hersteller wenden.

Do NOT open the luminaire. This product does not contain any parts that can be changed by the user. If the battery needs to be replaced, please contact the manufacturer.



Umwelthinweis / Environmental information

Am Ende ihrer Lebensdauer darf diese Leuchte nicht mit dem Hausmüll entsorgt werden. Zur sachgerechten Entsorgung bringen Sie die Leuchte bitte mit entladendem Akku zu einer kommunalen Sammelstelle für elektrische und elektronische Altgeräte. Nach dem Elektrogesetz muss auch der Handel alte Elektrogeräte zurücknehmen. Richtlinie 2012/19/EU (WEEE-Richtlinie)

SAVE THE ENVIRONMENT

The luminaire must not be disposed of with the household refuse at the end of its life cycle. Take the luminaire including its discharged battery to your local disposal centre for electrical and electronic waste. According to the Electrical and Electronic Equipment Act, the trade must also take back old electrical appliances: Directive 2012/19/EU (WEEE Directive)



Übertemperaturschutz / Over-temperature protection

Die Leuchte schaltet sich ab, wenn die Temperatur im Gehäuse zu hoch wird. Wenn dieser Zustand erreicht wird, blinken die 5 Anzeige-LEDs rot, bis die Leuchteninnentemperatur wieder gesunken ist und der Betrieb fortgesetzt werden kann. Während dieser Zeit lässt sich die Leuchte weder laden noch bedienen.

The luminaire switches off if the temperature in the housing becomes too high. If this state is reached, the 5 display LEDs flash red until the interior temperature of the luminaire has fallen and operation can continue. During this time, the luminaire can neither be charged nor operated.



Statisches Magnetfeld / Static magnetic field

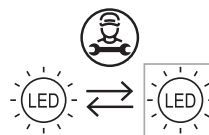
Halten sie Magnete von Herzschrittmachern und anderen aktiven Implantaten sowie von Magnetstreifenkarten und Speichermedien fern. Es kann zu Störungen und Ausfällen der genannten Geräte kommen. Ein Nichtbeachten dieser Warnhinweise kann zu Sachschäden, schweren Verletzungen oder zum Tod führen.

Can be harmful to pacemaker wearers and others with medical implants - stay clear! To avoid damage, keep magnetic media such as computer disks, credit cards and tapes away. Failure to follow this warning can result in property damage, serious injury or death.



WINGLET CL
kabellose Wandleuchte / cableless wall luminaire

Schutzart IP 20
protection degree IP 20



Die Lichtquelle dieser Leuchte darf nur durch den Hersteller oder einen von ihm beauftragten Servicetechniker oder eine vergleichbar qualifizierte Person ersetzt werden!

The light source of this luminaire must only be replaced by the manufacturer, his service representative or any similar qualified person!