

DATENBLATT / FACT SHEET



ART.-NR:	FARBTEMPERATUR:
010-433	2700K
005-780	3000K
010-434	4000K

AIR MAXX LED 250

WANDAUFBAULEUCHE / WALL-MOUNTED LUMINAIRE

LED.next Wandaufbauleuchte mit ausgeblendetem Direkt- und Indirektanteil. Lichtverteilung 65% nach oben, 35% nach unten. Front und Flanken Aluminium verchromt. Deckflächen eloxiert. Ausführung mit integriertem Konverter zum Anschluss an (vorhandenen) 230-Volt-Wandauslass. Leuchte kann um 180° gedreht montiert werden. Auf Anfrage in Ausführung dimmbar 1-10V erhältlich.

20 W LEDnext ≈ 100 W Halogen

LED.next wall-mounted luminaire with subdued direct and indirect light. Light distribution 65% upwards, 35% downwards. Front and sides chrome plated aluminium. Cover surfaces anodised. Version with integrated converter for connection to (existing) 230-volt-wall outlet. The luminaire can be mounted 180° rotated. Dimmable 1-10V upon request.

20 W LEDnext ≈ 100 W halogen

TECHNISCHE DATEN / TECHNICAL FACTS

Artikel:

Airmaxx LED 250

Art.-Nr.: Farbtemperatur:

010-433 2700 K
005-780 3000 K
010-434 4000 K

Beschreibung/ Ausführung:

Wandaufbauleuchte, verchromt, mit integriertem Konverter

Hersteller:

Nimbus Group GmbH
Sieglesstr. 41, D-70469 Stuttgart
Tel.: +49(0)711 / 63 30 14 - 20
Fax: +49(0)711 / 63 30 14 - 14
info@nimbus-group.com
www.nimbus-group.com

Abmessungen:

250 x 135 x 36 mm

Material:

Aluminium verchromt und eloxiert
Acryleinsätze in den Deckflächen

Gewicht:

915 Gramm

Lichttechnik:

LED.next -Technologie integriert

Anschluss-Leistung:

20 W / 230 Volt AC

Anzahl LED's:

54 Stück

Schutzart:

IP 20

Lichtstrom:

820 lm

Lichtverteilung:

65 % nach oben, 35% nach unten

RA:

80

Prüfzeichen:



Reinigungs- und Pflegehinweise:

Leuchte beim Reinigen vom Netz trennen. Keine ätzenden oder abrasiven Reinigungsmittel verwenden. Wir empfehlen, die Leuchte nur mit einem Microfasertuch o. ä. trocken zu reinigen.

Alle Angaben erfolgen ohne Gewähr für Irrtümer und Übertragungsfehler. Wir bitten um Verständnis, dass wir uns Änderungen in der Gestalt und Technik vorbehalten.

product:

Airmaxx LED 250

product-nr.: colour temperature:

010-433 2700 K
005-780 3000 K
010-434 4000 K

description/design:

wall-mounted luminaire, chrome plated, with integrated converter

manufacturer:

Nimbus Group GmbH
Sieglesstr. 41, D-70469 Stuttgart
Tel.: +49(0)711 / 63 30 14 - 20
Fax: +49(0)711 / 63 30 14 - 14
info@nimbus-group.com
www.nimbus-group.com

dimensions:

250 x 135 x 36 mm

materials:

aluminium chrome plated and anodised
acrylic glass inserts in cover

weight:

915 gram

light technology:

LED.next -technology integrated

power supply:

20 W / 230 Volt AC

number of LED's:

54 LED's

degree of protection:

IP 20

luminous flux:

820 lm

light distribution:

65 % upward, 35% downward

CRI:

80

certificates:

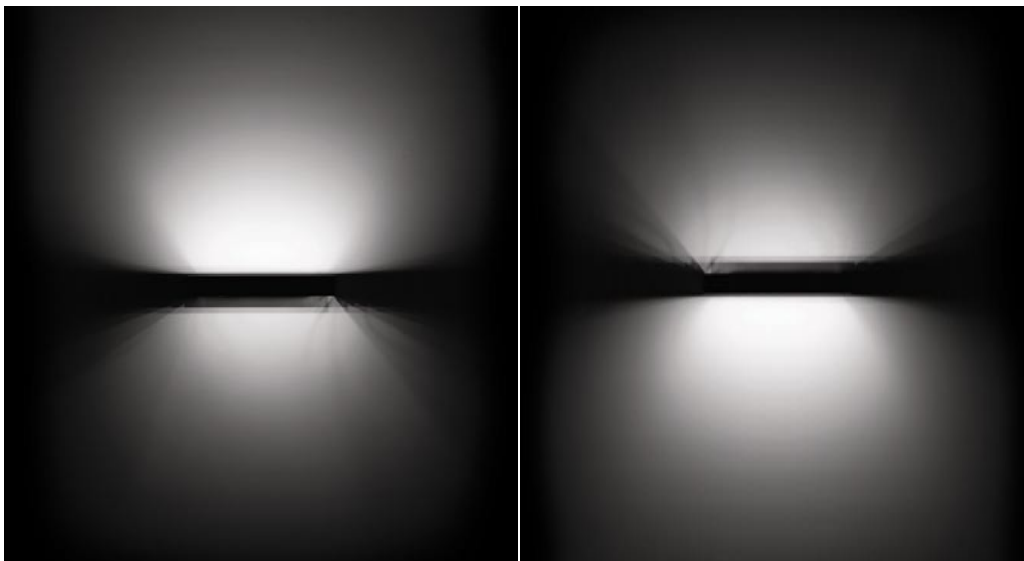
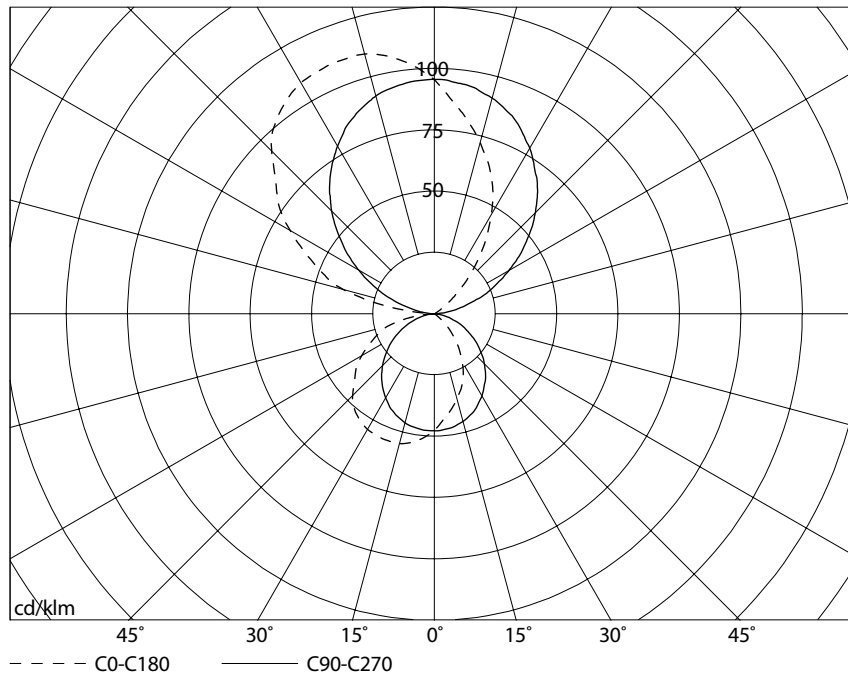


cleaning and care:

switch of luminaire while cleaning. Do not use any acidly or abrasive cleanser. We recommend to clean the luminaire only with a microfibre towel.

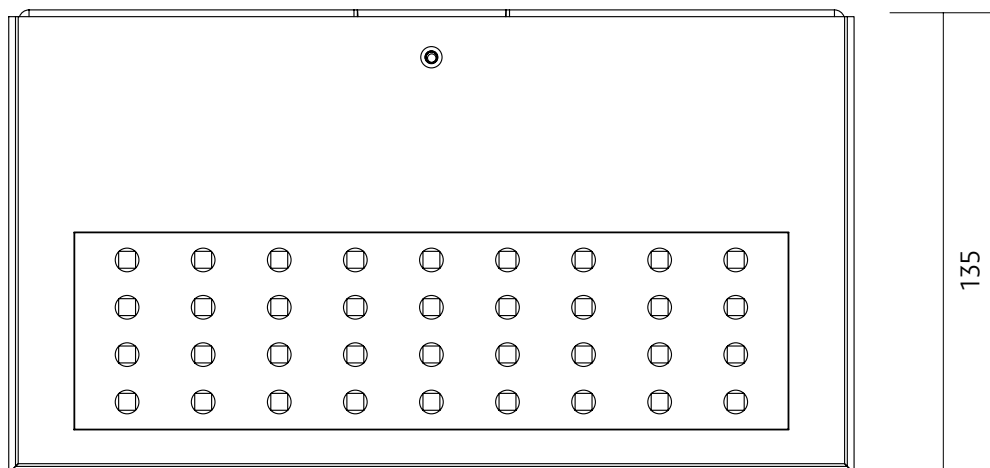
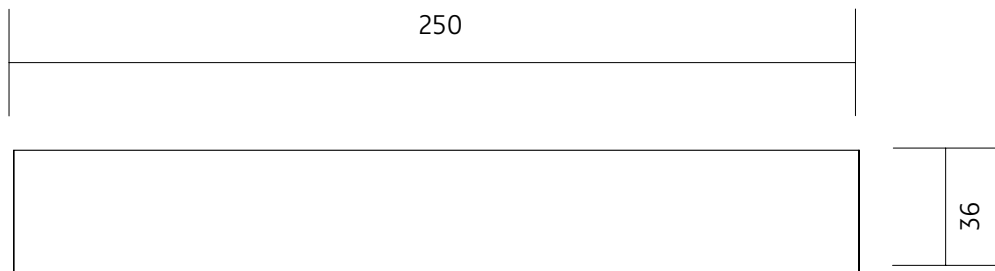
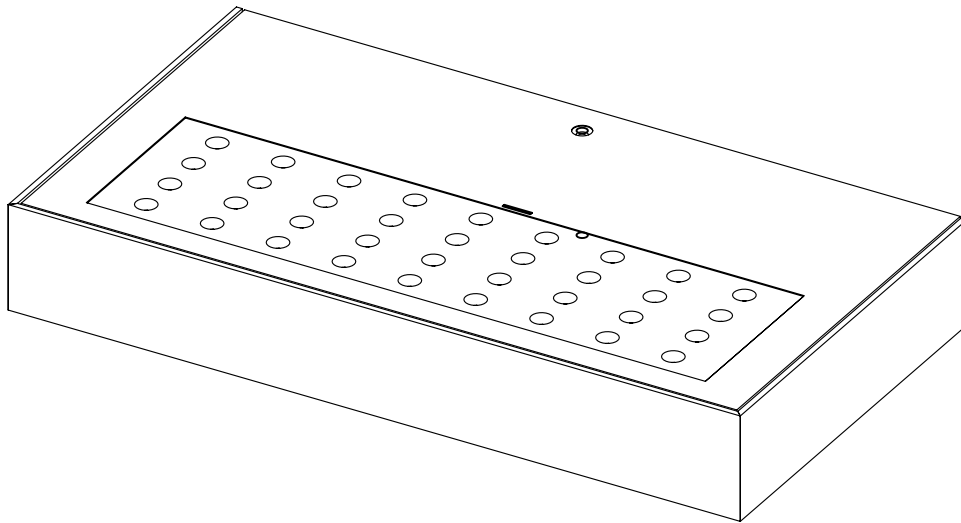
The information may be subject to errors in content or transmission errors; we do not accept responsibility for any such errors. We reserve the right to make changes to design and technology and apologise for any inconvenience this may cause.

LICHTVERTEILUNGSKURVE UND ABSTRAHLCHARAKTERISTIK / LIGHT DISTRIBUTION CURVE AND DIRECTIONAL CHARACTERISTIC



Lichtberechnungsdaten (EULUMDAT) unter www.nimbus-group.com

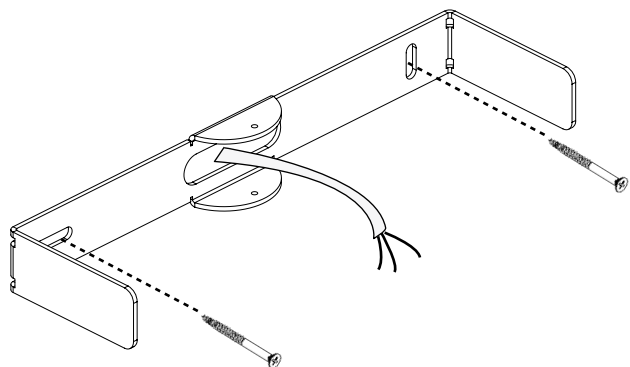
ISOMETRIE UND MASSE / SIZES



AIR MAXX LED 250 LED.next
 WANDAUFBAULEUCHTE / WALL-MOUNTED LUMINAIRE

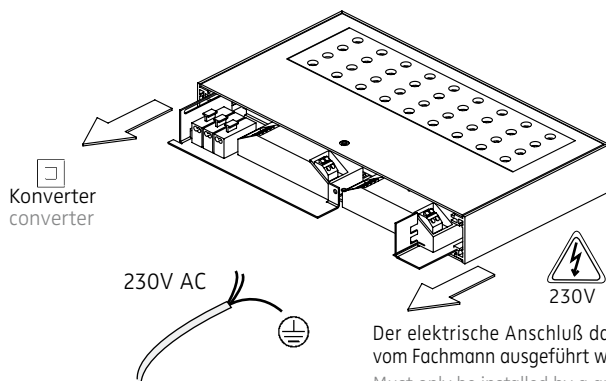
005-780 . 010-433 . 010-434

nimbus^x



1

Anschluss mit 230V AC
 connection with 230V AC



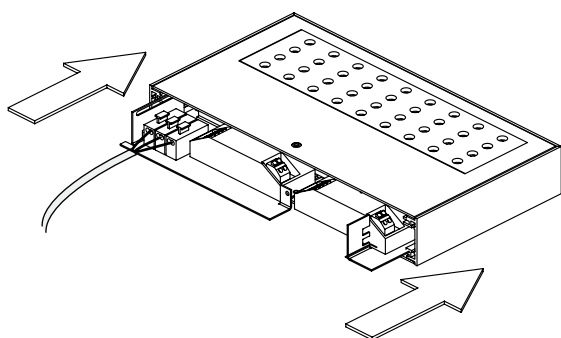
Konverter
 converter

230V AC

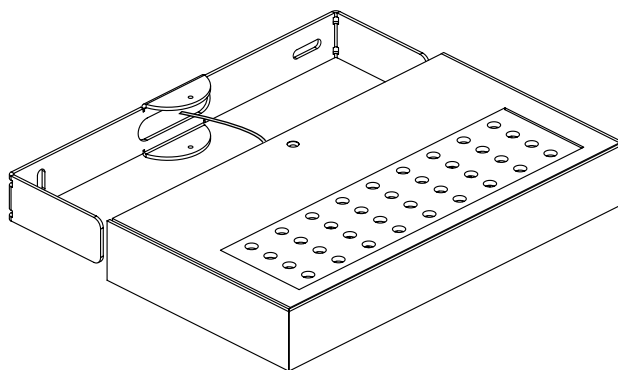
230V

Der elektrische Anschluß darf nur vom Fachmann ausgeführt werden!
 Must only be installed by a qualified electrician!

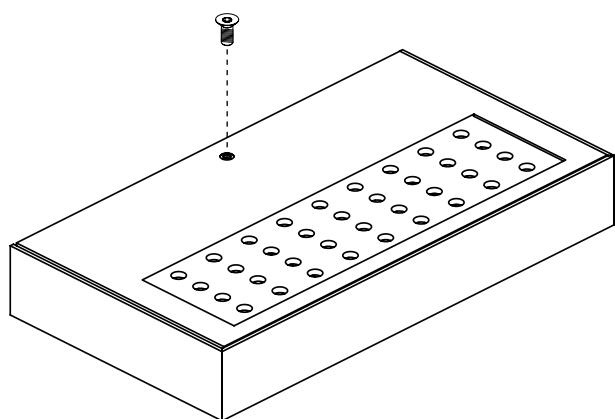
2



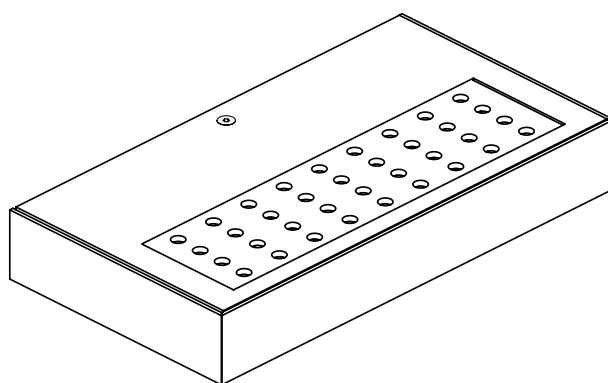
3



4



5



6

005-780 . 010-433 . 010-434

230V AC
 Bestückung
 LEDnext 20 W
 lamp type
 LEDnext 20 W

