

LIGHT CONTROL 24 V

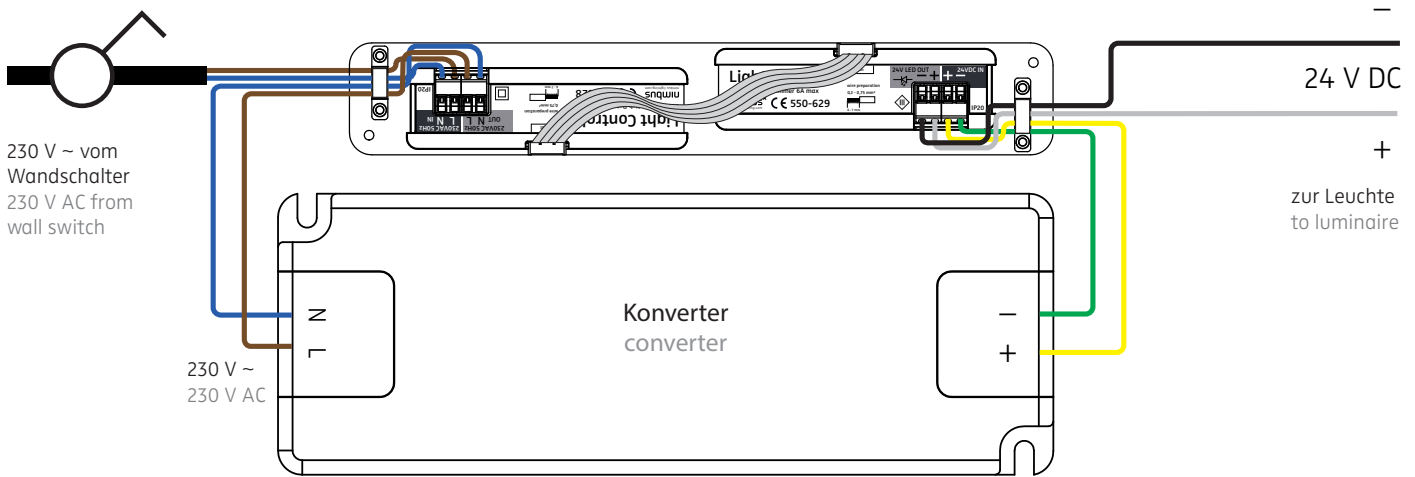
STEUERSYSTEM VIA BLUETOOTH 4.0 / CONTROL SYSTEM VIA BLUETOOTH 4.0

nimbus^x

547-401 . 547-402 . 547-403 . 547-416

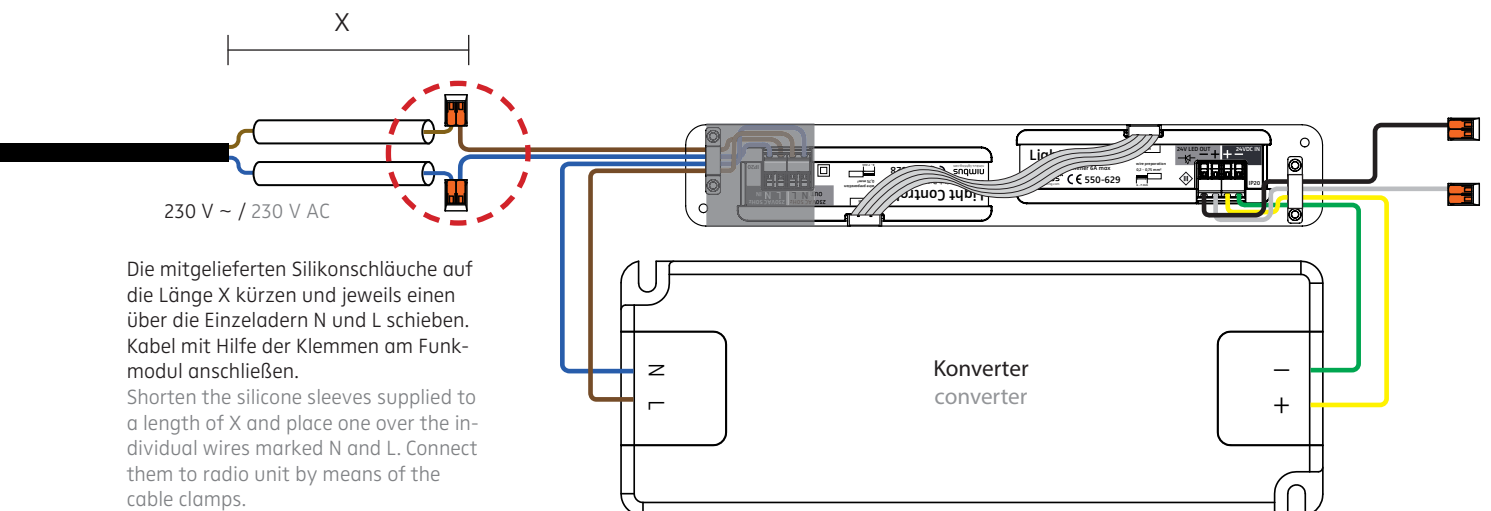
Steuereinheit mit Konverter, Dimmer und Funkeinheit
control unit with converter, dimmer and radio unit

schematischer Aufbau der kabellosen Leuchtensteuerung
schematic setup of wireless light control



MONTAGE / MOUNTING

Anschluss an 230 V ~ / connection to the mains supply (230 V AC)



Die mitgelieferten Silikonschläuche auf die Länge X kürzen und jeweils einen über die Einzeladern N und L schieben. Kabel mit Hilfe der Klemmen am Funkmodul anschließen.
Shorten the silicone sleeves supplied to a length of X and place one over the individual wires marked N and L. Connect them to radio unit by means of the cable clamps.

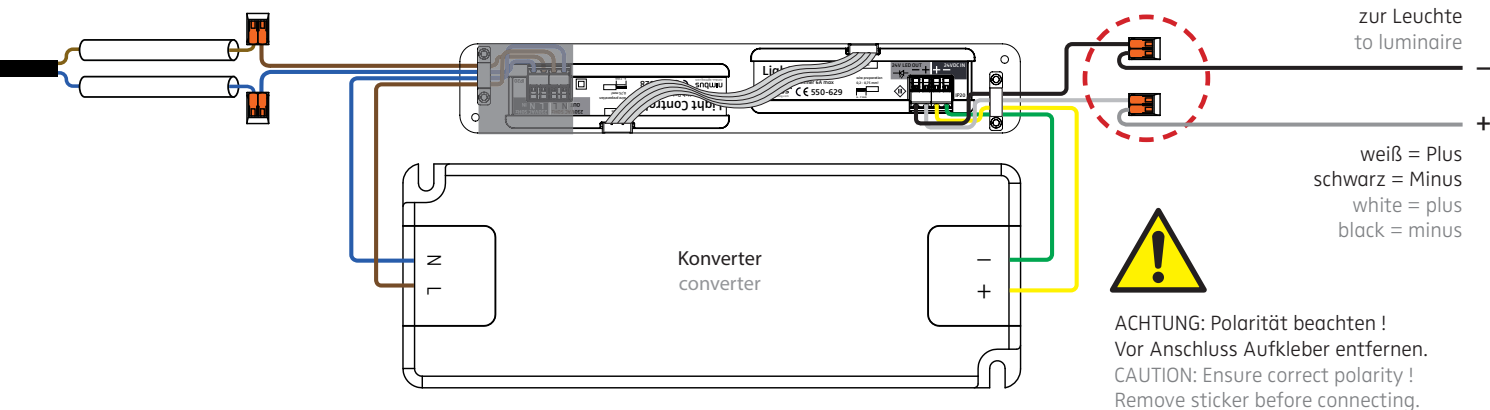
1

Der elektrische Anschluß darf nur vom Fachmann ausgeführt werden !
Must be installed by a qualified electrician only !



Deckenauslass stromlos schalten !
Switch off fuse to disconnect ceiling outlet from mains !

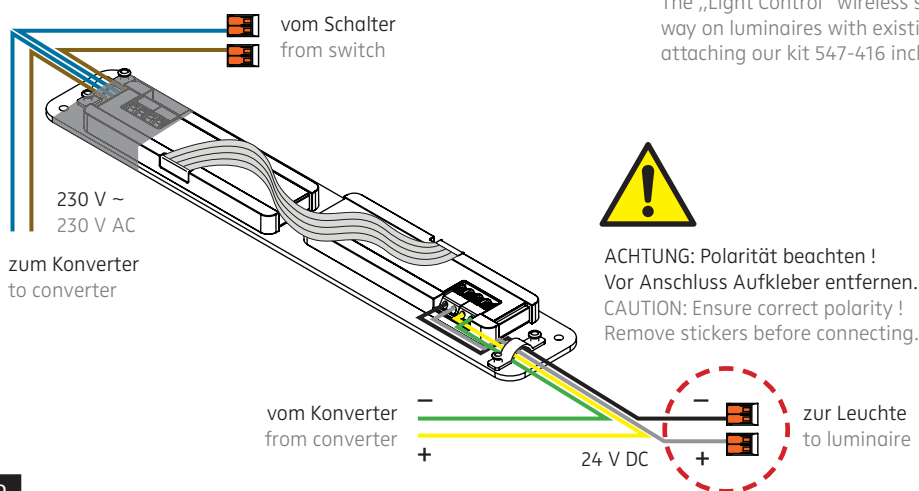
Anschluss der Leuchte mit 24 V
connecting the luminaire with 24 volts



2

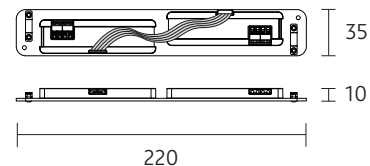
Montage-Option bei bereits vorhandenem Konverter
mounting option with already existing converter

547-416



Bei Leuchten mit bereits vorhandenem Konverter (bis max. 120 W) kann auf gleiche Weise unsere „Light Control“ Steuerung installiert werden, dazu gibt es das Set 547-416 mit Funkmodul und Dimmer. The „Light Control“ wireless system can be installed in the same way on luminaires with existing converter (up to 120 W) just by attaching our kit 547-416 including radio unit and dimmer.

547-416 (max. 120 W)



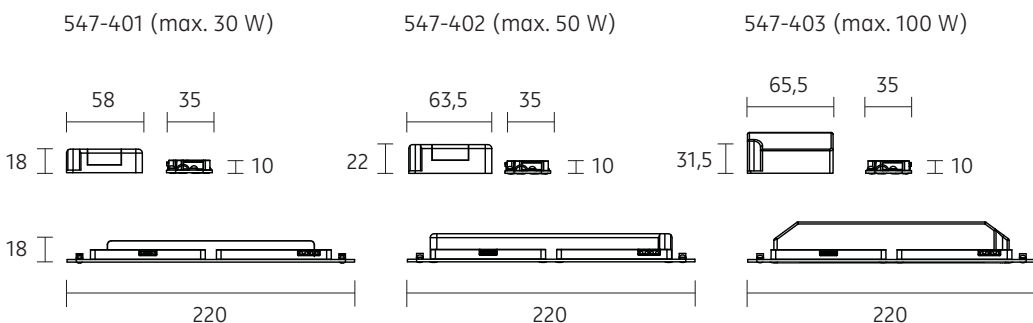
3

HINWEIS: Die Light Control Bedienungsanleitung finden Sie auf unserer Homepage unter: **Service > Downloads > Bedienungsanleitungen > Quick-Start-Guide Light Control**. Als Alternative können Sie auch diesen QR-Code mit Ihrem Smartphone scannen.



NOTE: You will find the instruction manual for Light Control on our homepage: **Service > Downloads > Manuals > Quick-Start-Guide Light Control**. Alternatively you can scan the QR code with your smart phone.

4



Schutzart IP 20
protection degree IP 20



230 V ~ / 50 Hz
230 V AC / 50 Hz

