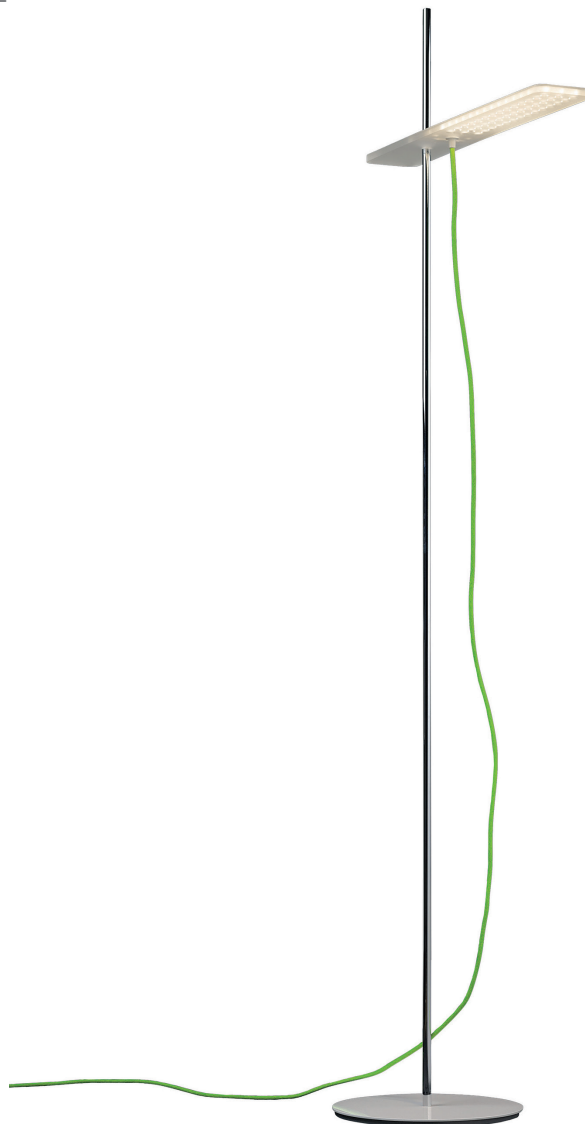


DATENBLATT / FACT SHEET

	2700 K	3000 K
Nimbus	547-260	546-385
HÄFELE	833.66.518	833.66.467

**LADY JANE**

STEHLEUCHE / FLOORSTANDING LUMINAIRE

LED-Stehleuchte für den Wohnbereich mit stufenlos höhenverstellbarem und frei drehbarem Lichtpaddel, Diffusorfläche aus Acrylglas zur Entblendung und Lichtlenkung nach unten mittels ausgerichteter Kegelsenkungen, Abdeckung aus Aluminium, runde Fußplatte aus Stahl, beides weiß hochglänzend (RAL 9003), gerader Leuchtenstab aus verchromtem Stahl, frei geführte, textile Zuleitung in drei Farbvarianten (bitte gesondert bestellen), Kabelverbindung leicht lösbar (Stolpererschutz), durch eine berührungslose Gestensteuerung ist die Leuchte intuitiv bedien- und dimmbar, optional kann zusätzlich ein zweiter Leuchtenkopf (SISTER JANE) installiert und mit einer Y-Weiche am vorhandenen Konverter betrieben werden.

LED floorstanding luminaire for the home with stepless height adjustable and freely rotatable light paddle, diffuser surface made of acrylic glass with aligned conical indentations for glare suppression and directing the light downwards, cover made of aluminium, round base plate made of steel, both white high gloss (RAL 9003), upright luminaire tube made of chrome plated steel, supply cord available in three colour variations (to order separately), freely attached to light paddle, the connection releases easily to prevent tripping hazard, the luminaire is operated and dimmed intuitively by a touchless gesture control, an optional second light paddle (SISTER JANE) can be mounted and operated with the existing converter using a Y-adaptor.

TECHNISCHE DATEN / TECHNICAL FACTS

Artikel:

LADY JANE

Art.-Nr.:

547-260 / 833.66.518 2700 K
 546-385 / 833.66.467 3000 K

Farbtemperatur:

Beschreibung/Ausführung:

Stehleuchte mit Gestensteuerung

Hersteller:

Nimbus Group GmbH
 Sieglestraße 41, 70469 Stuttgart / Germany
 Tel.: +49(0)711 / 63 30 14 - 0
 Fax: +49(0)711 / 63 30 14 - 14
 info@nimbus-group.com
 www.nimbus-group.com

Abmessungen:

1505 x 515 x 80 mm, Fuß Ø 260 mm, Textilkabel in dunkelgrau/pink/neongrün als Zubehör erhältlich, Länge 4 m

Material:

Diffusorfläche: Acrylglas,
 Abdeckung/Fuß: Aluminium/Stahl, weiß hochglänzend
 Leuchtenstab: Präzisionsstahlrohr, verchromt

Gewicht:

6200 Gramm

Anschluss-Leistung:

10 W / 230 Volt ~, 50/60 Hz / Energieeffizienzklasse A+

Anzahl LED:

42 Stück

Schutzart:

IP 20

Lichtstrom:

ca. 895 lm

Abstrahlcharakteristik:

breit abstrahlend

Lichtverteilung:

93 % direktstrahlend

RA:

> 80

Prüfzeichen:



Reinigungs- und Pflegehinweise:

Leuchte vor dem Reinigen vom Netz trennen. Keine ätzenden oder abrasiven Reinigungsmittel verwenden. Wir empfehlen, die Leuchte mit einem Mikrofasertuch trocken zu reinigen.

Alle Angaben erfolgen ohne Gewähr für Irrtümer und Übertragungsfehler. Wir bitten um Verständnis, dass wir uns Änderungen in der Gestalt und Technik vorbehalten.

product:

LADY JANE

product no.

547-260 / 833.66.518 2700 K
 546-385 / 833.66.467 3000 K

colour temperature:

description/design:

floorstanding luminaire with gesture control

manufacturer:

Nimbus Group GmbH
 Sieglestraße 41, 70469 Stuttgart / Germany
 Tel.: +49(0)711 / 63 30 14 - 0
 Fax: +49(0)711 / 63 30 14 - 14
 info@nimbus-group.com
 www.nimbus-group.com

dimensions:

1505 x 515 x 80 mm, base Ø 260 mm, textile cable available in grey/pink/neongreen, length 4 m (please order separately)

materials:

diffusor surface: acrylic glass
 cover/base: aluminium/steel, white high gloss
 luminaire tube: precision steel tube, chrome plated

weight:

6200 grams

power supply:

10 W / 230 volts AC, 50/60 Hz / energy efficiency class A+

number of LED:

42 pcs

degree of protection:

IP 20

luminous flux:

ca. 895 lm

directional characteristics:

wide beam

light distribution:

93 % direct beam

CRI:

> 80

certificates:

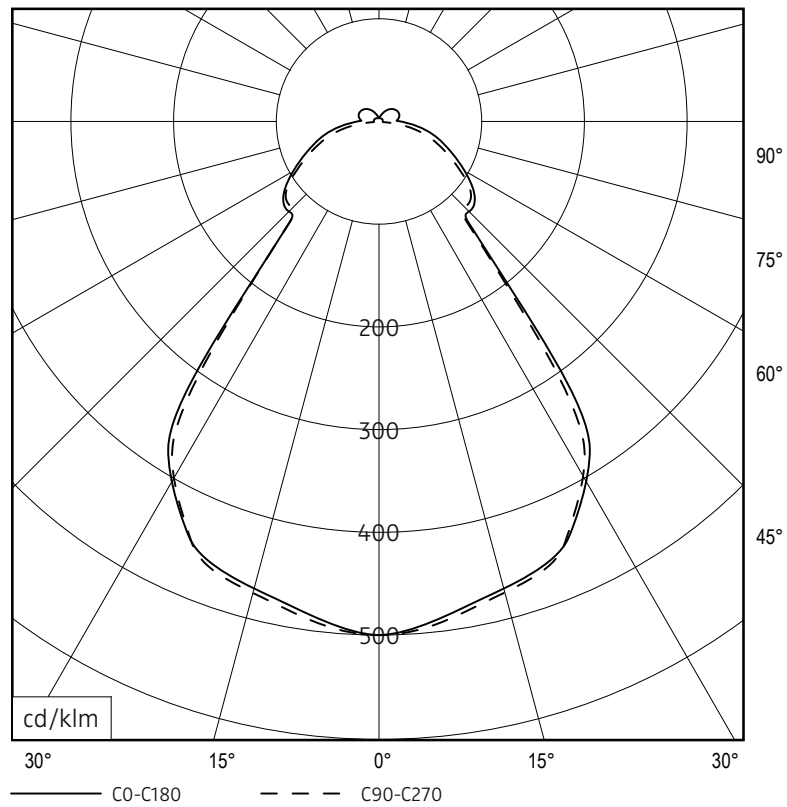


cleaning and care:

Switch off luminaire before cleaning. Do not use any corrosive or abrasive cleanser. We recommend to clean the luminaire with a dry microfibre towel only

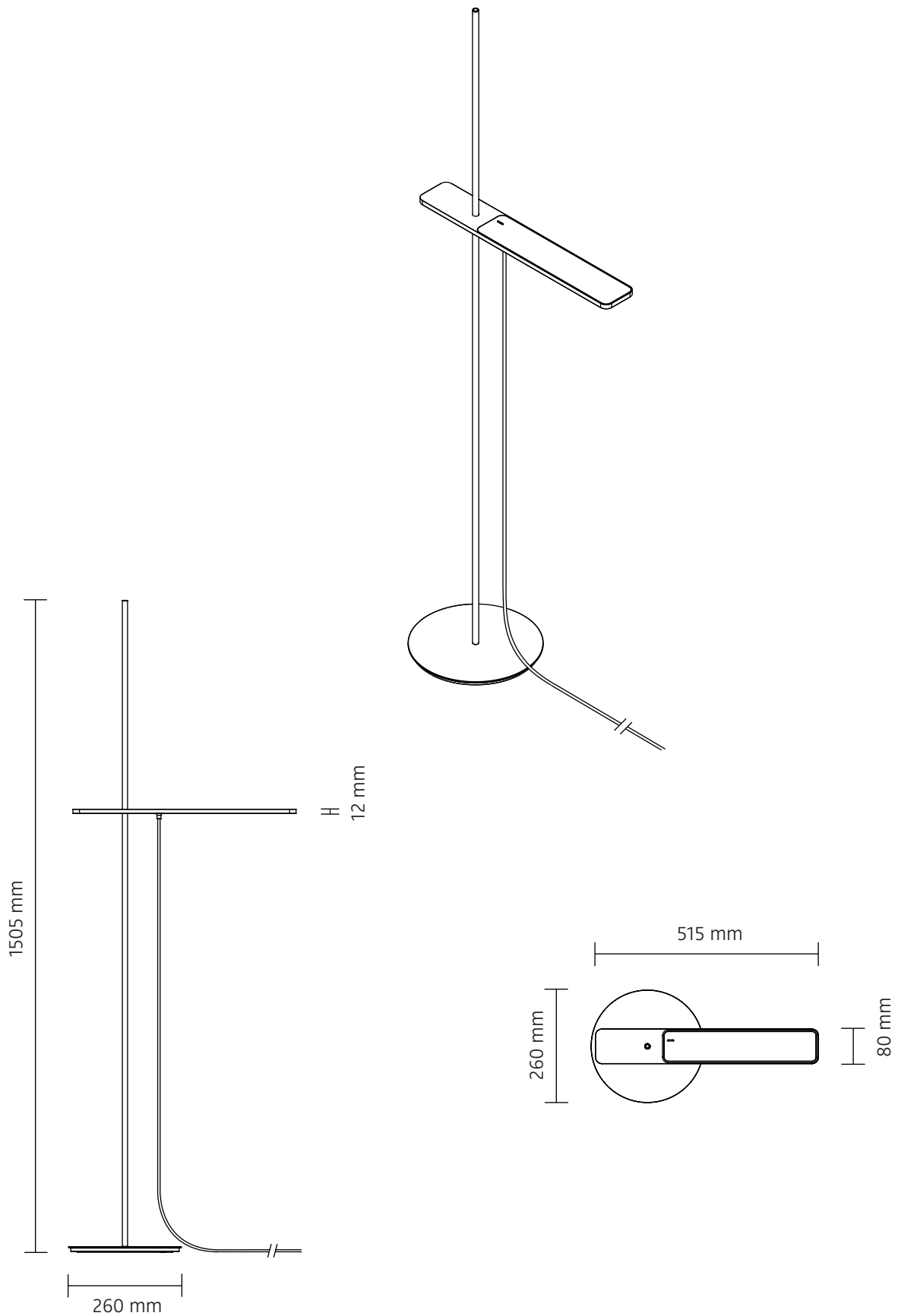
The information may be subject to errors in content or transmission errors; we do not accept responsibility for any such errors. We reserve the right to make changes to design and technology and apologise for any inconvenience this may cause.

LICHTVERTEILUNGSKURVE UND ABSTRAHLCHARAKTERISTIK LIGHT DISTRIBUTION CURVE AND DIRECTIONAL CHARACTERISTICS



Lichtberechnungsdaten (EULUMDAT) unter www.nimbus-group.com

ISOMETRIE UND ABMESSUNGEN / SIZES



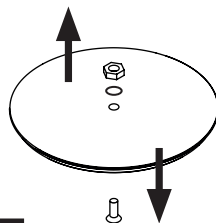
LADY JANE

Stehleuchte / floorstanding luminaire

MONTAGE / MOUNTING

547-260 . 546-385 / 833.66.518 . 833.66.467

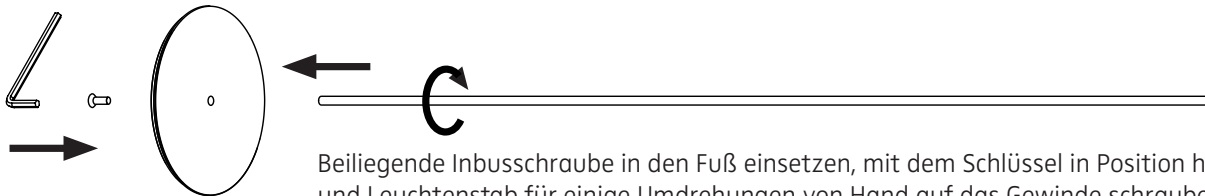
nimbus^x



Schraube der Transportsicherung entfernen und entsorgen.

Remove the screw of the transport locking and discard it.

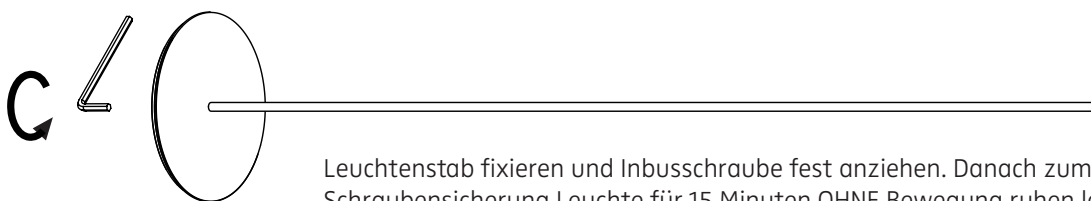
1



Beiliegende Inbusschraube in den Fuß einsetzen, mit dem Schlüssel in Position halten und Leuchtenstab für einige Umdrehungen von Hand auf das Gewinde schrauben.

Insert enclosed new allen screw into base plate, fix it by means of an allen wrench and screw the luminaire tube onto the thread by hand for a few turns.

2



Leuchtenstab fixieren und Inbusschraube fest anziehen. Danach zum Aushärten der Schraubensicherung Leuchte für 15 Minuten OHNE Bewegung ruhen lassen !

Hold fast the luminaire tube and tighten the allen screw firmly. After this allow thread lock to harden for 15 minutes WITHOUT any move of the luminaire !

3



Zubehör / accessories:
Textilkabel / textile cable

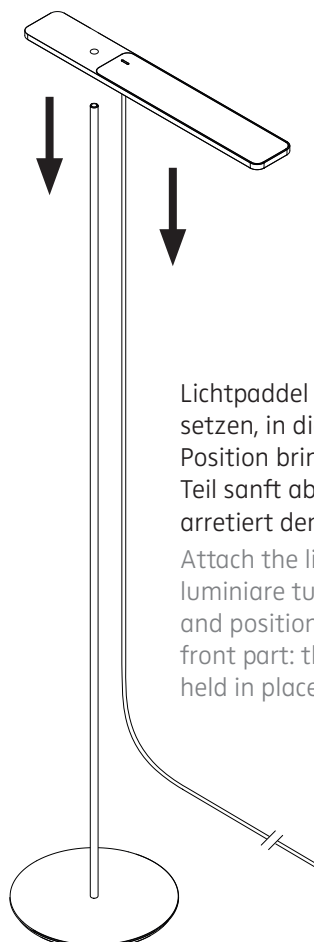
546-878 / 833.66.496
(dunkelgrau / dark grey)

546-379 / 833.66.466
(pink / pink)

546-877 / 833.66.495
(neongrün / neon green)

Zuleitung mit dem tellerförmigen Adapter in den Leuchtenkopf klicken. Sollte die Betriebsspannung bereits anliegen, darf der Sensor dabei nicht abgedeckt sein, da sich die Leuchte beim ersten Einschalten kalibriert.

Click the conical end of the supply cord into luminaire head. If operating voltage is already applied, the sensor must not be covered in doing so since the luminaire calibrates when connected the first time



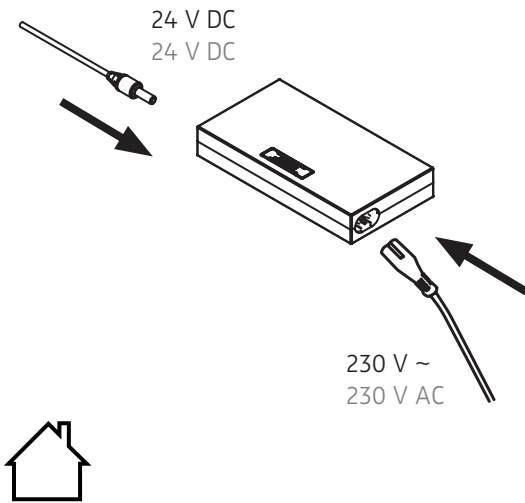
Lichtpaddel auf den Leuchtenstab setzen, in die gewünschte Höhe und Position bringen und den vorderen Teil sanft absenken: das Eigengewicht arretiert den Leuchtenkopf dort.

Attach the light paddle onto upright luminaire tube, choose desired height and position and gently lower the front part: the luminaire head will be held in place its own weight.

4

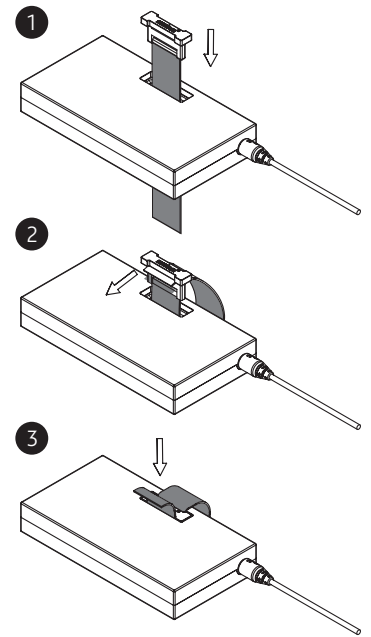
5

nimbus^x



Betrieb der Leuchte nur in Innenräumen !
Use of luminaire only indoors !

OPTION:
Der Konverter kann mit der Gummischleife an einem geeigneten Träger fixiert werden.
OPTION:
The converter can be fixed to a suitable place by the rubber belt included.



6

7

BEDIENUNG

Die Leuchte ist mit einer innovativen berührungslosen Gestensteuerung ausgestattet. Der Sensor befindet sich auf dem Leuchtenkopf.

Ein- und Ausschalten:

Wischen sie in 2–3 cm Höhe waagrecht über den Sensor.

Dimmen :

Lassen sie die Hand in 2–3 cm Höhe über dem Sensor schweben - die Leuchte dimmt langsam auf oder ab. Die Dimmrichtung wird bei jedem Schaltvorgang geändert. Beim Ausschalten wird der Dimmzustand gespeichert

BEDIENUNG

The luminaire is equipped with an innovative non-contact gesture control system. The sensor is situated on top of the luminaire head.

switching the luminaire on/off:

Wipe horizontally over the sensor at a height of 2–3 cm.

changing the brightness:

Let your hand hover 2-3 cm above the sensor and the luminaire will slowly dim or brighten. The dimming direction changes with each switching procedure. Switching off the luminaire will automatically save the last dim setting.

547-260 . 546-385
833.66.518 . 833.66.467

Exakte Leistungsdaten siehe Typenschild !
Exact performance data see rating label !

230 V ~ / 230 V AC

Schutzart IP 20
protection degree IP 20

Leuchtmittel kann nicht gewechselt werden !
The luminaire contains no replaceable light source !

