

DATENBLATT / FACT SHEET



	2700 K	3000 K
Nimbus	547-261	547-259
HÄFELE	833.66.519	833.66.517

SISTER JANE

LICHTPADDEL FÜR STEHLEUCHTE / LIGHT PADDLE FOR FLOORSTANDING LUMINAIRE

LED.next Lichtpaddel zur Adaption an vorhandene Stehleuchte LADY JANE oder für variable Anwendungen im Wohnbereich, Diffusorfläche aus Acrylglas zur Entblendung und Lichtlenkung mittels ausgerichteter Kegelsenkungen, Abdeckung aus Aluminium, weiß hochglänzend (RAL 9003), frei geführte Zuleitung in drei Farbvarianten erhältlich (bitte gesondert bestellen), Kabelverbindung leicht lösbar (Stolperschutz), durch eine berührungslose Gestensteuerung ist der Leuchtenkopf intuitiv bedien- und dimmbar und kann mit der beliegenden Y-Weiche an dem bereits vorhandenen Konverter einer LADY JANE Stehleuchte betrieben werden, bei separater Anwendung ist ein externer Nimbus-Konverter erforderlich.

9 W LED.next ≈ 70 W Halogen

LED.next light paddle for adapting to an existing floor-standing luminaire LADY JANE or for variable applications at home, diffuser surface made of acrylic glass with aligned conical indentations for glare suppression and directing the light, cover made of aluminium, white high gloss (RAL 9003), supply cord available in three colour variations (please order separately), freely attached to light paddle, the connection releases easily to prevent tripping hazard, the luminaire is operated and dimmed intuitively by a touchless gesture control and can be connected to the existing converter of a LADY JANE floorstanding luminaire using the enclosed Y-adaptor, for separate operation an external Nimbus converter is required.

9 W LED.next ≈ 70 W halogen

TECHNISCHE DATEN / TECHNICAL FACTS

Artikel:

SISTER JANE

Art.-Nr.:

547-261 / 833.66.519

547-259 / 833.66.517

Farbtemperatur:

2700 K

3000 K

Beschreibung/Ausführung:

Lichtpaddel mit Gestensteuerung

Hersteller:

Nimbus Group GmbH

Sieglesstr. 41, D-70469 Stuttgart

Tel.: +49(0)711 / 63 30 14 - 0

Fax: +49(0)711 / 63 30 14 - 14

info@nimbus-group.com

www.nimbus-group.com

Abmessungen:

515 x 80 x 12 mm, Textilkabel in dunkelgrau/pink/neongrün erhältlich (bitte gesondert ordern), Länge 4 m

Material:

Diffusorfläche: Acrylglas

Abdeckung: Aluminium, weiß hochglänzend

Gewicht:

700 Gramm

Lichttechnik:

LED.next -Technologie integriert

Anschluss-Leistung:

9 W / 24 Volt DC / Energieeffizienzklasse A+

Anzahl LED:

42 Stück

Schutzart:

IP 20

Lichtstrom:

ca. 895 lm

Abstrahlcharakteristik:

breit abstrahlend

Lichtverteilung:

93 % direktstrahlend

RA:

> 80

Prüfzeichen:



Reinigungs- und Pflegehinweise:

Leuchte vor dem Reinigen vom Netz trennen. Keine ätzenden oder abrasiven Reinigungsmittel verwenden. Wir empfehlen, die Leuchte nur mit einem Mikrofaser-tuch trocken zu reinigen.

Alle Angaben erfolgen ohne Gewähr für Irrtümer und Übertragungsfehler. Wir bitten um Verständnis, dass wir uns Änderungen in der Gestalt und Technik vorbehalten.

product:

SISTER JANE

product no.

547-261 / 833.66.519

546-259 / 833.66.517

colour temperature:

2700 K

3000 K

description/design:

light paddle with gesture control

manufacturer:

Nimbus Group GmbH

Sieglesstr. 41, D-70469 Stuttgart

Tel.: +49(0)711 / 63 30 14 - 0

Fax: +49(0)711 / 63 30 14 - 14

info@nimbus-group.com

www.nimbus-group.com

dimensions:

515 x 80 x 12 mm, textile cable available in darkgrey/ pink/neongreen (please order separately), length 4 m

materials:

diffusor surface: acrylic glass

cover: aluminium, white high gloss

weight:

700 grams

light technology:

LED.next -technology integrated

power supply:

9 W / 24 volts DC / energy efficiency class A+

number of LED:

42 pcs

degree of protection:

IP 20

luminous flux:

ca. 895 lm

directional characteristics:

wide beam

light distribution:

93 % direct beam

CRI:

> 80

certificates:

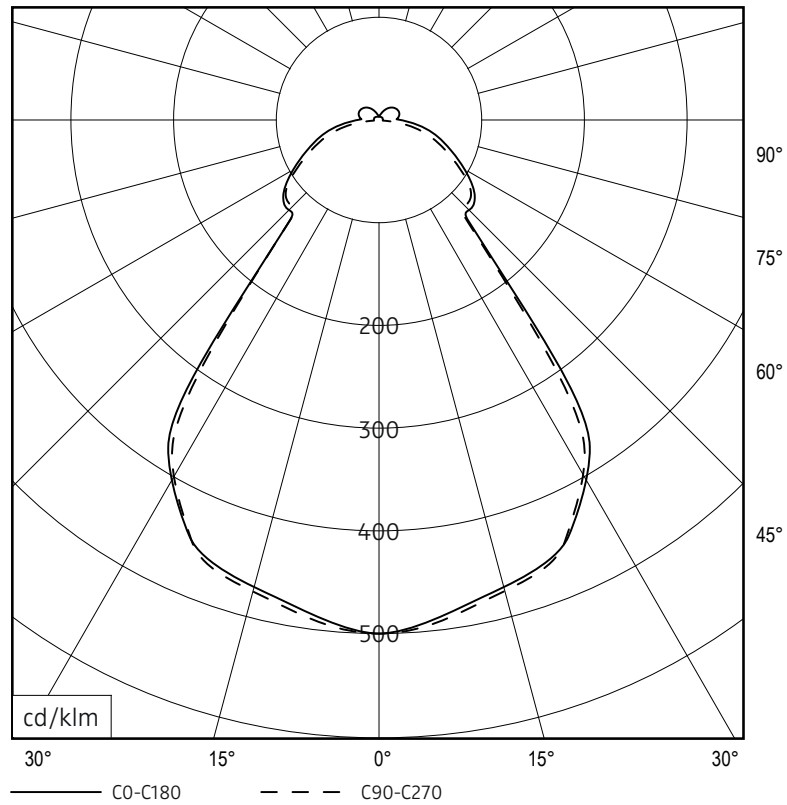


cleaning and care:

Switch off luminaire before cleaning. Do not use any corrosive or abrasive cleanser. We recommend to clean the luminaire with a dry microfibre towel only.

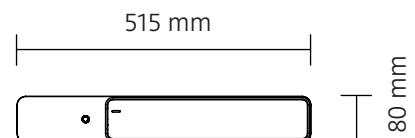
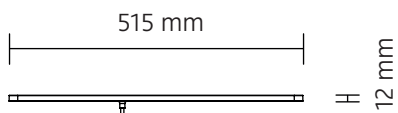
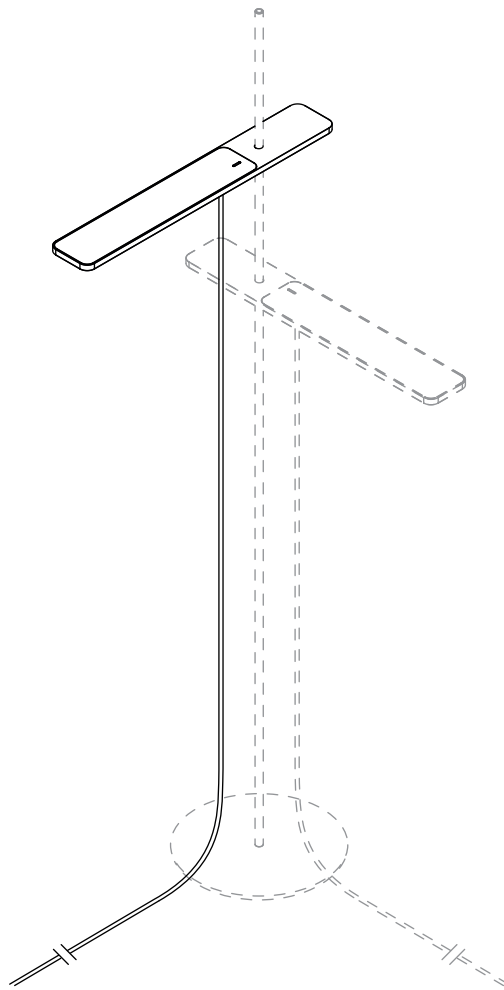
The information may be subject to errors in content or transmission errors; we do not accept responsibility for any such errors. We reserve the right to make changes to design and technology and apologise for any inconvenience this may cause.

LICHTVERTEILUNGSKURVE UND ABSTRAHLCHARAKTERISTIK LIGHT DISTRIBUTION CURVE AND DIRECTIONAL CHARACTERISTICS



Lichtberechnungsdaten (EULUMDAT) unter www.nimbus-group.com

ISOMETRIE UND ABMESSUNGEN / SIZES



Länge der Zuleitung: 4 m
length of supply cord: 4 m

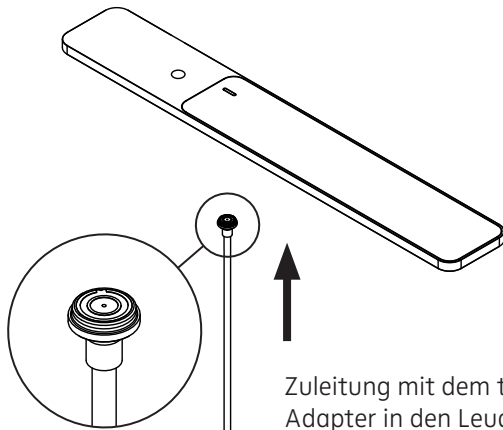
SISTER JANE LED.next

Lichtpaddel für Stehleuchte LADY JANE / light paddle for floorstanding luminaire LADY JANE



MONTAGE / MOUNTING

547-261 . 547-259 / 833.66.519 . 833.66.517



Zubehör / accessories:
Textilkabel / textile cable

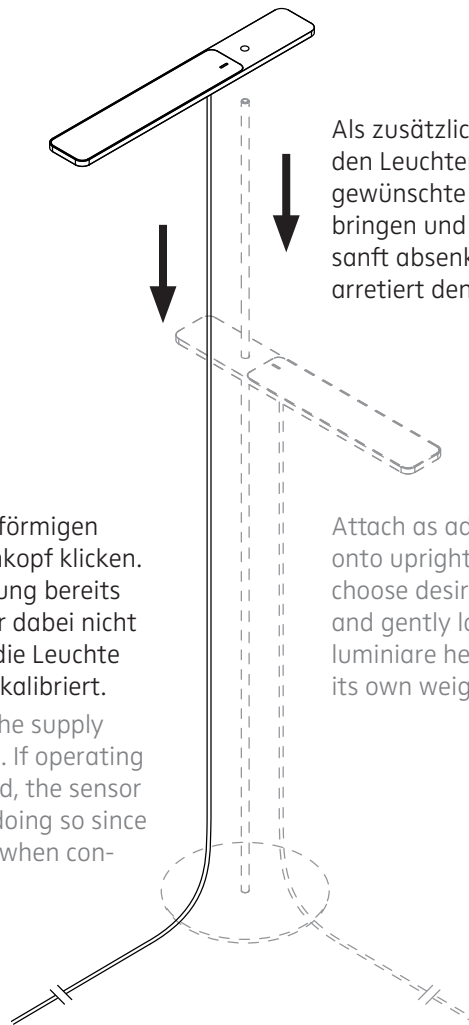
546-878 / 833.66.496
(dunkelgrau / dark grey)

546-379 / 833.66.466
(pink / pink)

546-877 / 833.66.495
(neongrün / neon green)

Zuleitung mit dem tellerförmigen Adapter in den Leuchtenkopf klicken. Sollte die Betriebsspannung bereits anliegen, darf der Sensor dabei nicht abgedeckt sein, da sich die Leuchte beim ersten Einschalten kalibriert.

Click the conical end of the supply cord into luminaire head. If operating voltage is already applied, the sensor must not be covered in doing so since the luminaire calibrates when connected the first time

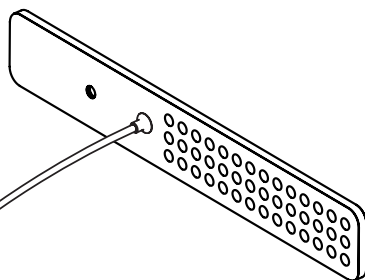


Als zusätzliches Lichtpaddel auf den Leuchtenstab setzen, in die gewünschte Höhe und Position bringen und den vorderen Teil sanft absenken: das Eigengewicht arretiert den Leuchtenkopf dort.

Attach as additional light paddle onto upright luminaire tube, choose desired height and position and gently lower the front part: the luminaire head will be held in place its own weight.

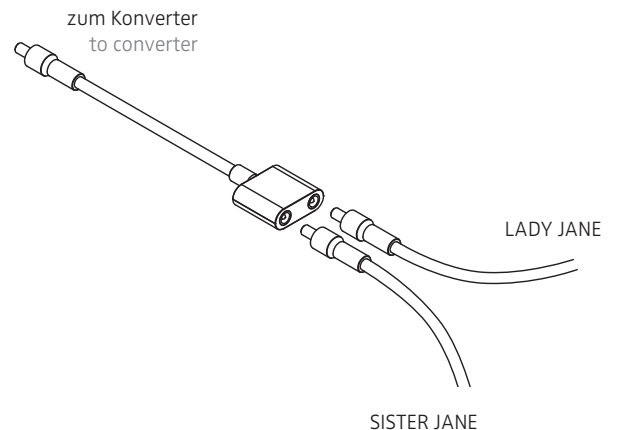
1

2



Anschluss der Y-Weiche bei Kombination von SISTER JANE mit LADY JANE
connection of Y-adaptor when combining SISTER JANE and LADY JANE

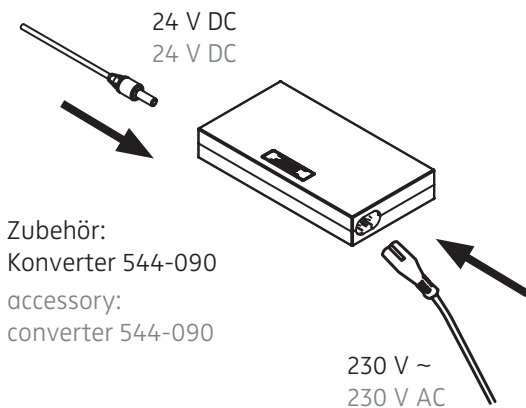
Das Lichtpaddel kann auch frei im Raum eingesetzt und durch die Gestensteuerung ebenso bequem bedient werden.
ACHTUNG: Textilkabel nicht knicken !
The light paddle can also be used freely in your living area and is convenient to operate by its touchless gesture control system.
CAUTION: Do not kink textile cable !



3

4

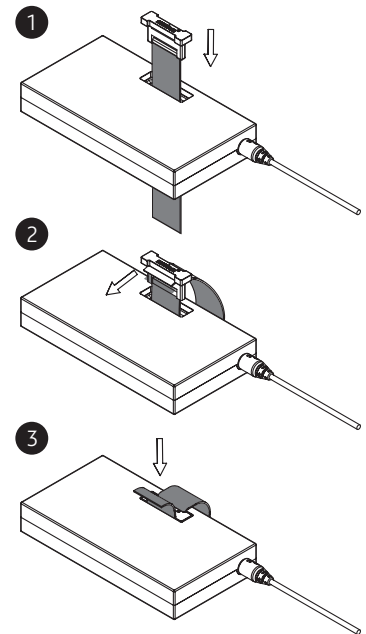
nimbus^x



Betrieb der Leuchte nur in Innenräumen !
Use of luminaire only indoors !

OPTION:
Der Konverter kann mit der Gummischleife an einem geeigneten Träger fixiert werden.

OPTION:
The converter can be fixed to a suitable place by the rubber belt included.



5

6

BEDIENUNG

Die Leuchte ist mit einer innovativen berührungslosen Gestensteuerung ausgestattet. Der Sensor befindet sich auf dem Leuchtenkopf.

Ein- und Ausschalten:

Wischen sie in 2–3 cm Höhe waagrecht über den Sensor.

Dimmen :

Lassen sie die Hand in 2–3 cm Höhe über dem Sensor schweben - die Leuchte dimmt langsam auf oder ab. Die Dimmrichtung wird bei jedem Schaltvorgang geändert. Beim Ausschalten wird der Dimmzustand gespeichert

BEDIENUNG

The luminaire is equipped with an innovative non-contact gesture control system. The sensor is situated on top of the luminaire head.

switching the luminaire on/off:

Wipe horizontally over the sensor at a height of 2–3 cm.

changing the brightness:

Let your hand hover 2-3 cm above the sensor and the luminaire will slowly dim or brighten. The dimming direction changes with each switching procedure. Switching off the luminaire will automatically save the last dim setting.

547-261 . 547-259
833.66.519 . 833.66.517

Bestückung: LED.next 9 W
lamp type: LED.next 9 W

24 V DC / 24 V DC

Schutzart IP 20
protection degree IP 20

