

DATENBLATT / FACT SHEET



Ausführung und Artikelnummer / version and product number

	silber eloxalfarben silver matt	schwarz black	weiß hochglänzend brilliant white
2700 K	010-445	010-448	010-457
3000 K	004-243	004-244	004-256
4000 K	010-548	010-549	010-552

LINE Z

TISCHLEUCHTE / DESK LUMINAIRE

Puristische LED-Tischleuchte für den Office- und Homebereich mit nur 5 mm dünnem Leuchtenprofil, Lichtaustritt 100% direktstrahlend, Leuchtenfuß und Leuchtenprofil aus Aluminium, Ausführung siehe Matrix oben, Konverter und Schalter sind im Leuchtenfuß integriert, inklusive 2 m langem, transparentem Zuleitungskabel.

Puristic LED desk luminaire for home and office use with a luminaire profile of just 5 mm, 100 % direct light emission, luminaire base and profile made of aluminium, version and finish see matrix above, converter and switch are integrated in the base, incl. transparent supply cable, length 2 m.

TECHNISCHE DATEN / TECHNICAL FACTS

Artikel:

Line Z

Art.-Nr. und Farbtemperatur:

siehe Matrix Seite 1

Beschreibung/Ausführung:

Tischleuchte

Hersteller:

Nimbus Group GmbH
Sieglesstr. 41, 70469 Stuttgart / Germany
Tel.: +49(0)711 / 63 30 14 - 0
Fax: +49(0)711 / 63 30 14 - 14
info@nimbus-group.com
www.nimbus-group.com

Abmessungen:

583 x 340 x 30 mm, Ø 110 mm

Material:

Aluminium

Gewicht:

1650 Gramm

Anschluss-Leistung:

7 W / 230 Volt AC / Energieeffizienzklasse A

Anzahl LED:

24 Stück

Schutzart:

IP 20

Lichtstrom:

350 lm

Lichtverteilung:

100 % direktstrahlend

RA:

> 80

Prüfzeichen:



Reinigungs- und Pflegehinweise:

Leuchte beim Reinigen vom Netz trennen. Keine ätzenden oder abrasiven Reinigungsmittel verwenden. Wir empfehlen, die Leuchte nur mit einem Microfasertuch o. ä. trocken zu reinigen.

Alle Angaben erfolgen ohne Gewähr für Irrtümer und Übertragungsfehler. Wir bitten um Verständnis, dass wir uns Änderungen in der Gestalt und Technik vorbehalten.

product:

Line Z

product no. and colour temperature:

see chart on page 1

description/design:

desk luminaire

manufacturer:

Nimbus Group GmbH
Sieglesstr. 41, 70469 Stuttgart / Germany
Tel.: +49(0)711 / 63 30 14 - 0
Fax: +49(0)711 / 63 30 14 - 14
info@nimbus-group.com
www.nimbus-group.com

dimensions:

583 x 340 x 30 mm, Ø 110mm

materials:

aluminium

weight:

1650 grams

power supply:

7 W / 230 volts AC / energy efficiency class A

number of LED:

24 pcs

degree of protection:

IP 20

luminous flux:

350 lm

light distribution:

100 % direct beam

CRI:

> 80

certificates:

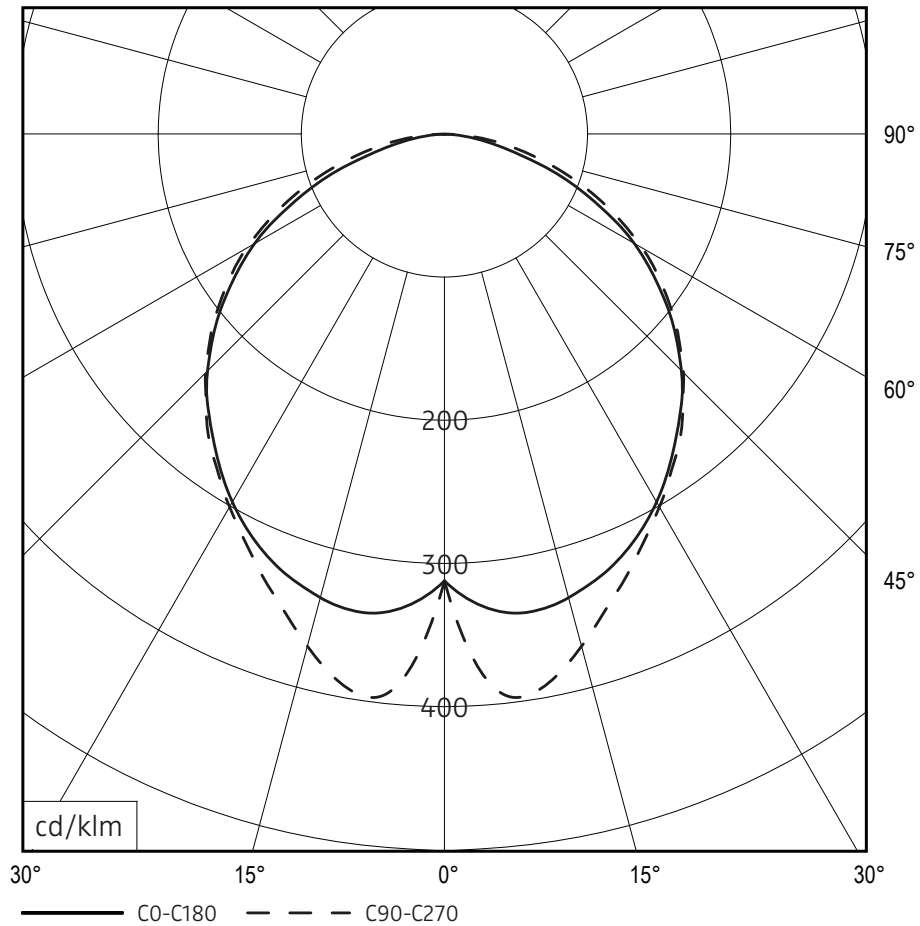


cleaning and care:

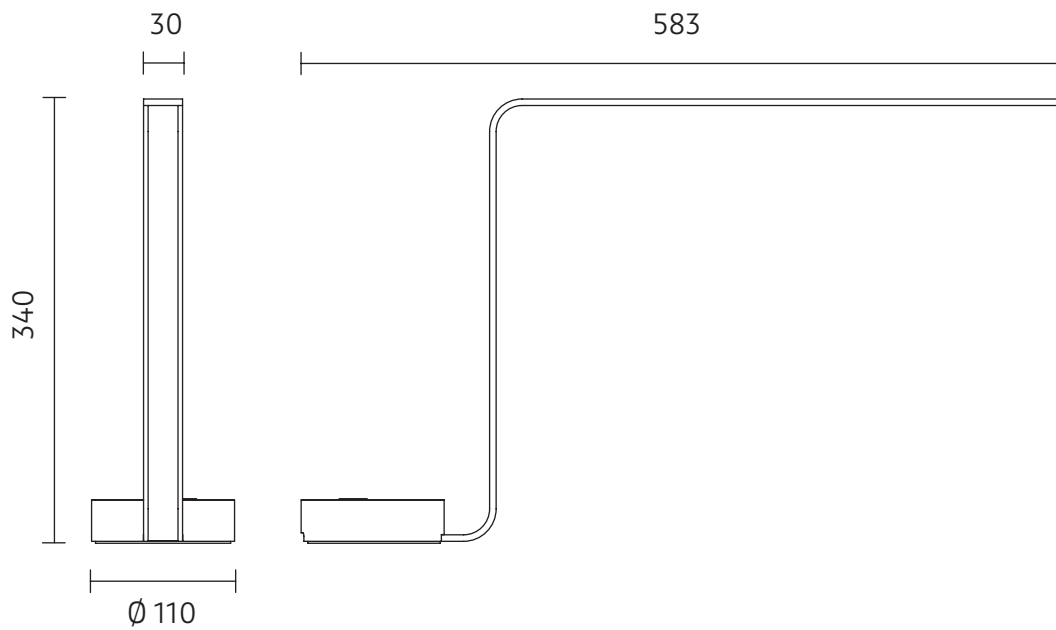
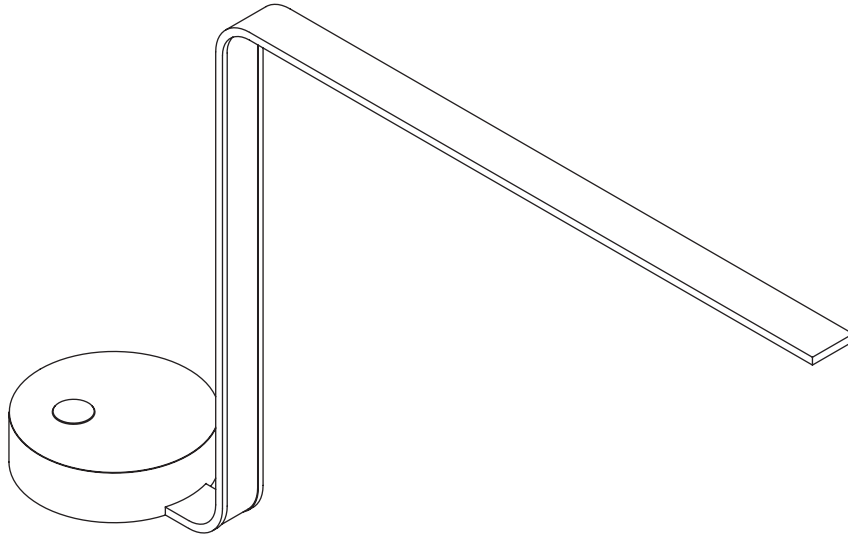
Switch off luminaire while cleaning. Do not use any corrosive or abrasive cleanser. We recommend to clean the luminaire with a dry microfibre towel only.

The information may be subject to errors in content or transmission errors; we do not accept responsibility for any such errors. We reserve the right to make changes to design and technology and apologise for any inconvenience this may cause.

LICHTVERTEILUNGSKURVE UND ABSTRAHLCHARAKTERISTIK LIGHT DISTRIBUTION CURVE AND DIRECTIONAL CHARACTERISTICS



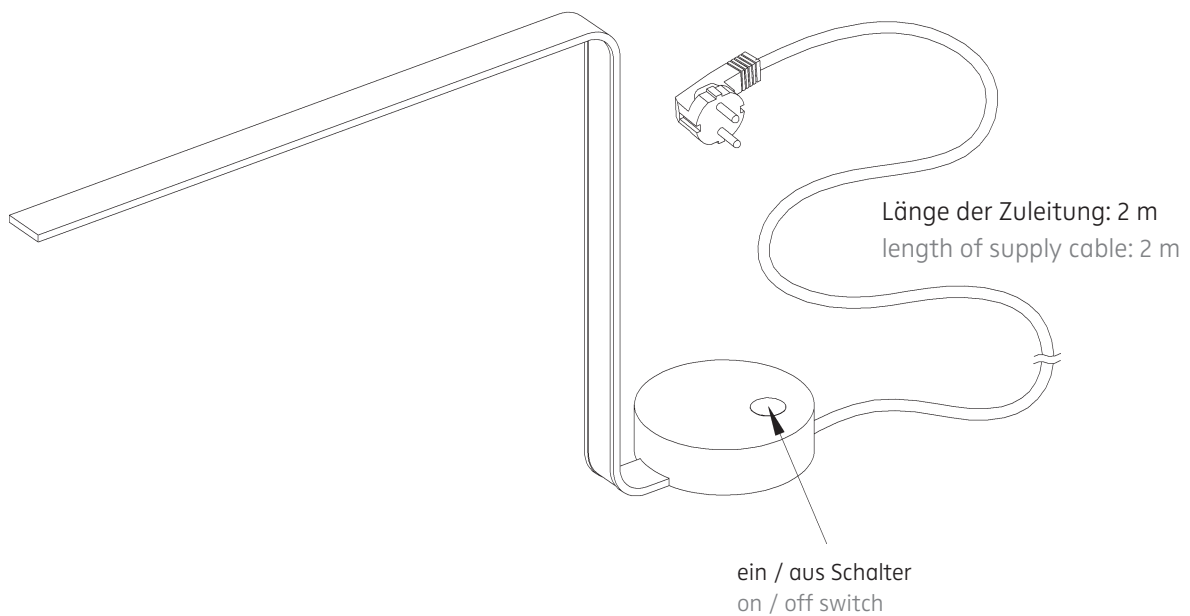
ISOMETRIE UND ABMESSUNGEN / SIZES



LINE Z

TISCHLEUCHTE / DESK LUMINAIRE

nimbus^x



Zur Vermeidung von Gefährdungen darf eine beschädigte äußere flexible Leitung dieser Leuchte ausschließlich vom Hersteller, seinem Servicevertreter oder einer vergleichbaren Fachkraft ausgetauscht werden.

In order to avoid danger the outer flexible cable of this luminaire must be replaced only by the producer of the luminaire, his service representative or any similar qualified person.

010-445 . 004-243 . 010-548
010-448 . 004-244 . 010-549
010-457 . 004-256 . 010-552

230 V ~ / 50 Hz
230 V AC / 50 Hz

Leistungsdaten siehe Typenschild !
Performance data see rating label !



Schutzart IP 20
protection degree IP 20

