

## DATENBLATT / FACT SHEET



ART.-NR:	FARBTEMPERATUR:
010-493	2700 K
007-330	3000 K
010-494	4000 K

**MODUL Q V 6**

DECKENEINBAULEUCHE / RECESSED CEILING LUMINAIRE

LED.next Deckenleuchte mit 100 % Direktanteil. Oberfläche transparent satiniert. Ausführung ohne integrierten Konverter zum Anschluss an (vorhandenen) 24-Volt-Deckenauslass. Externer Nimbus Konverter erforderlich. Die einzelnen Spotsegmente können axial um 35° in beide Richtungen gedreht werden.

LED.next recessed ceiling luminaire for a flush ceiling mounting. 100 % direct beam. Version without integrated converter, to the (existing) 24-volt-ceiling outlets. External Nimbus converter required. The single spot-segments can be rotated axial about 35° in both directions.

17 W LED.next ≈ 100 W Halogen

17 W LED.next ≈ 100 W halogen

## TECHNISCHE DATEN / TECHNICAL FACTS

**Artikel:**

Modul Q V 6

**Art.-Nr.:**

010-493

007-330

010-494

**Farbtemperatur:**

2700 K

3000 K

4000 K

**Beschreibung/Ausführung:**

Deckeneinbauleuchte für Hohlraumeinbau  
18° Abstrahlwinkel

**Hersteller:**

Nimbus Group GmbH  
Sieglesstr. 41, D-70469 Stuttgart  
Tel.: +49(0)711 / 63 30 14 - 20  
Fax: +49(0)711 / 63 30 14 - 14  
info@nimbus-group.com  
www.nimbus-group.com

**Abmessungen:**

165 x 165 x 65 mm

**Material:**

Diffusorfläche: Kunststoff, Spritzguss  
Aufhängung: Stahl

**Gewicht:**

610 Gramm

**Lichttechnik:**

LED.next-Technologie integriert

**Anschluss-Leistung:**

17 W / 24 Volt DC / EE-Klasse A

**Anzahl LEDs:**

6 Stück

**Schutzart:**

IP 20

**Lichtstrom:**

900 lm

**Abstrahlcharakteristik:**

18° Abstrahlwinkel

**Lichtverteilung:**

100 % direktstrahlend

**RA:**

80

**Prüfzeichen:****Reinigungs- und Pflegehinweise:**

Leuchte beim Reinigen vom Netz trennen. Keine ätzenden oder abrasiven Reinigungsmittel verwenden. Wir empfehlen, die Leuchte nur mit einem Microfasertuch o. ä. trocken zu reinigen.

Alle Angaben erfolgen ohne Gewähr für Irrtümer und Übertragungsfehler. Wir bitten um Verständnis, dass wir uns Änderungen in der Gestalt und Technik vorbehalten.

**product:**

Modul Q V 6

**product no.:**

010-493

007-330

010-494

**colour temperature:**

2700 K

3000 K

4000 K

**description/design:**

recessed ceiling luminaire for cavity mounting  
18° angle of radiation

**manufacturer:**

Nimbus Group GmbH  
Sieglesstr. 41, D-70469 Stuttgart  
Tel.: +49(0)711 / 63 30 14 - 20  
Fax: +49(0)711 / 63 30 14 - 14  
info@nimbus-group.com  
www.nimbus-group.com

**dimensions:**

165 x 165 x 65 mm

**materials:**

diffusor surface: plastics, injection moulding  
mounting: steel

**weight:**

610 grams

**light technology:**

LED.next-technology integrated

**power supply:**

17 W / 24 Volt DC / energy efficiency class A

**number of LEDs:**

6 pcs

**degree of protection:**

IP 20

**luminous flux:**

900 lm

**directional characteristics:**

18° angle of radiation

**light distribution:**

100 % downwards

**CRI:**

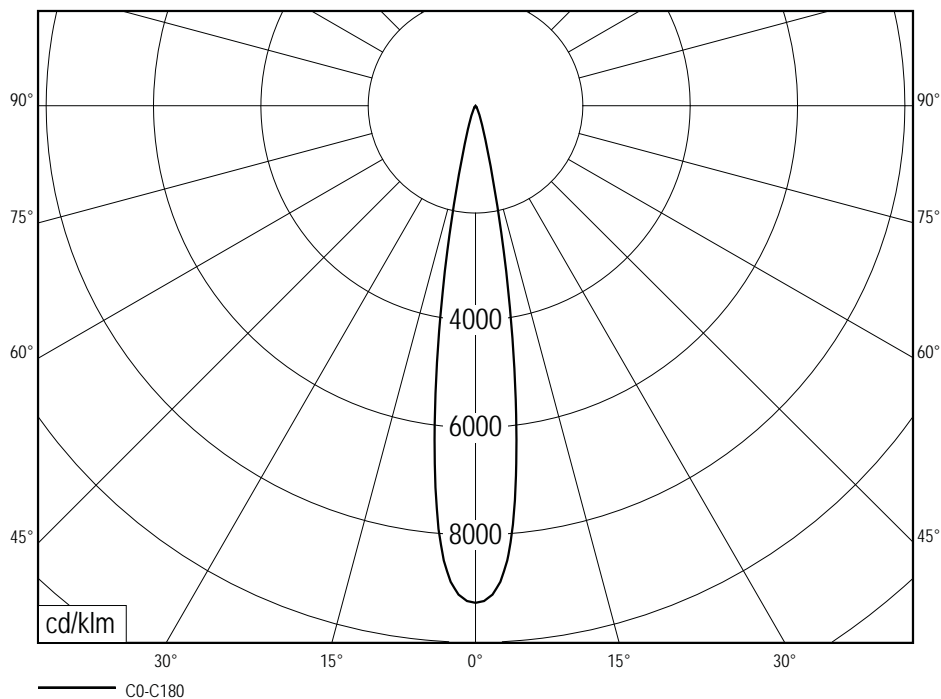
80

**certificates:****cleaning and care:**

Switch off luminaire while cleaning. Do not use any corrosive or abrasive cleanser. We recommend to clean the luminaire with a dry microfibre towel only.

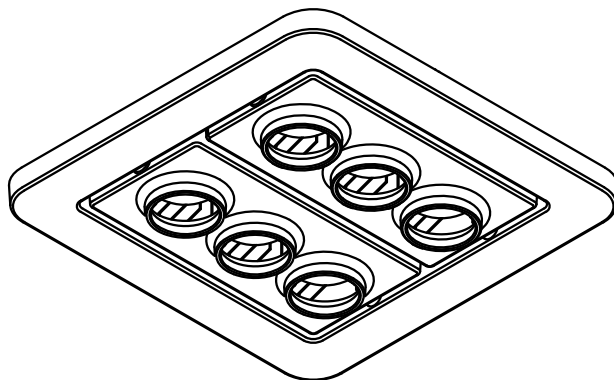
The information may be subject to errors in content or transmission errors; we do not accept responsibility for any such errors. We reserve the right to make changes to design and technology and apologise for any inconvenience this may cause.

## LICHTVERTEILUNGSKURVE UND ABSTRAHLCHARAKTERISTIK / LIGHT DISTRIBUTION CURVE AND DIRECTIONAL CHARACTERISTIC

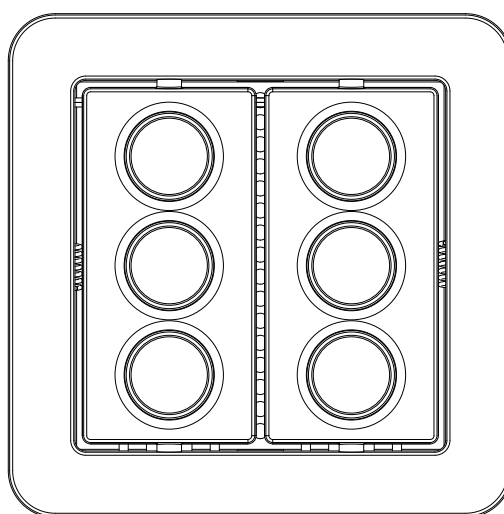


Lichtberechnungsdaten (EULUMDAT) unter [www.nimbus-group.com](http://www.nimbus-group.com)

## ISOMETRIE UND MASSE / SIZES

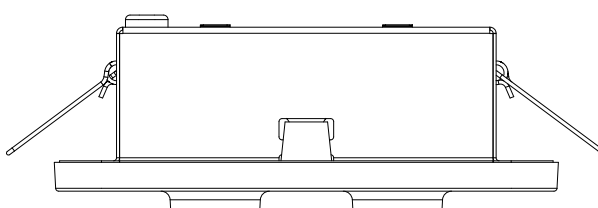


166mm



166mm

125mm



48  
17

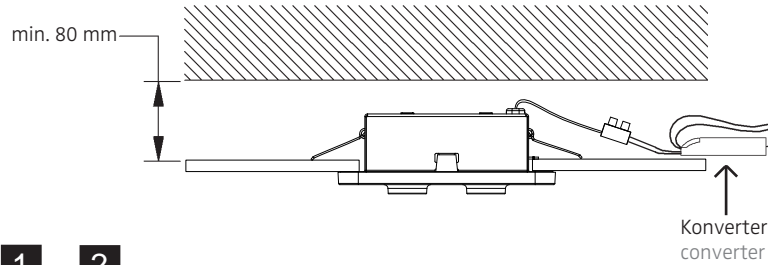
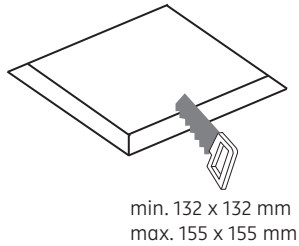
# MODUL Q V 6 LED.next

DECKENEINBAULEUCHTE / RECESSED CEILING-LUMINAIRE

nimbus<sup>x</sup>

007-329 . 007-330 . 007-331 . 010-491 . 010-492 . 010-493 . 010-494 . 010-495 . 010-496

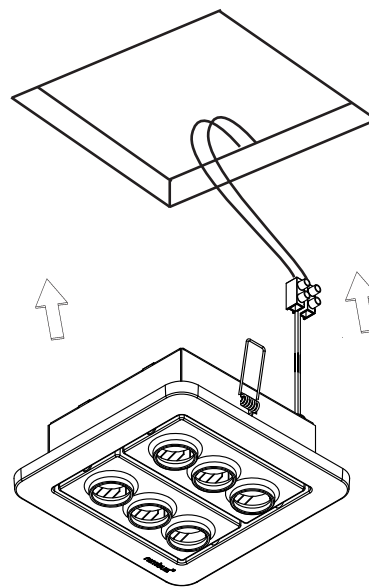
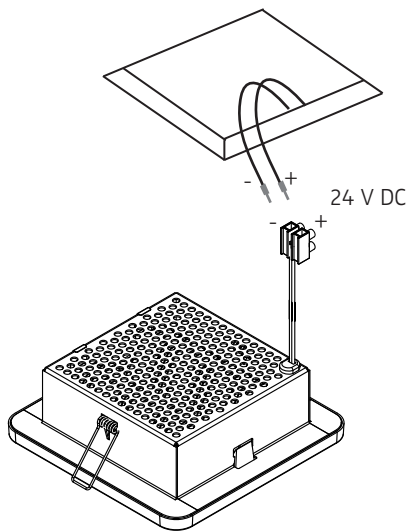
FÜR HOHLRAUMEINBAU (ABGEHÄNGTE DECKE)  
FOR PLASTERBOARD (SUSPENDED CEILING)



1

2

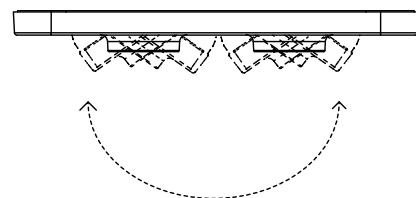
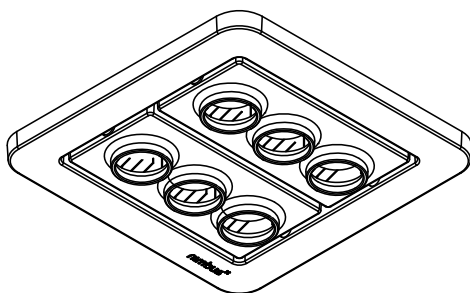
Anschluss mit 24 V DC  
connection with 24 V DC



Der elektrische Anschluß darf nur vom Fachmann ausgeführt werden!  
Must be installed by a qualified electrician only!

3

4



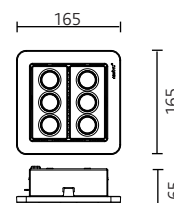
5

6

007-329 . 007-330 . 007-331  
010-491 . 010-492 . 010-493  
010-494 . 010-495 . 010-496

24 V DC, Konstantspannung  
24 V DC, constant voltage

Bestückung: LED.next 17 W  
lamp type: LED.next 17 W



Schutzart IP 20  
protection degree IP 20