

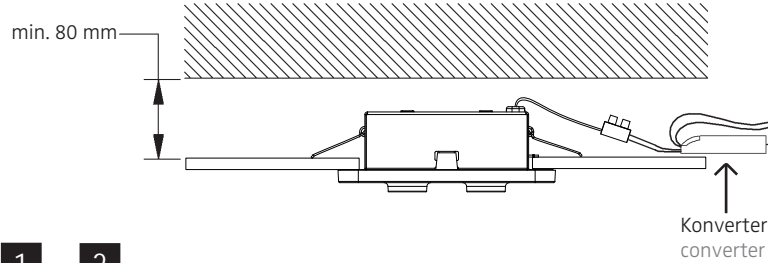
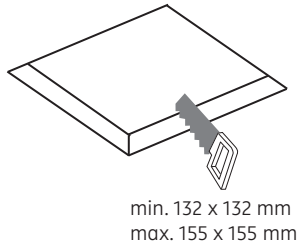
MODUL Q V6 LED.next

DECKENEINBAULEUCHTE / RECESSED CEILING-LUMINAIRE

nimbus^x

007-329 . 007-330 . 007-331 . 010-491 . 010-492 . 010-493 . 010-494 . 010-495 . 010-496

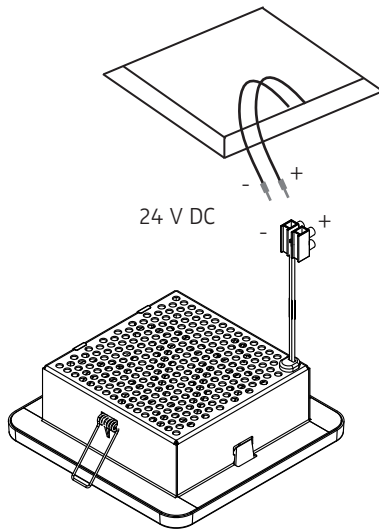
FÜR HOHLRAUMEINBAU (ABGEHÄNGTE DECKE)
FOR PLASTERBOARD (SUSPENDED CEILING)



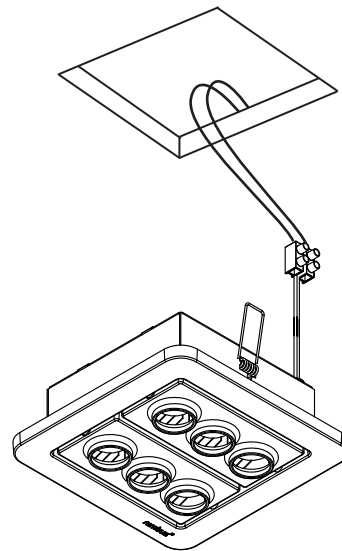
1

2

Anschluss mit 24 V DC
connection with 24 V DC



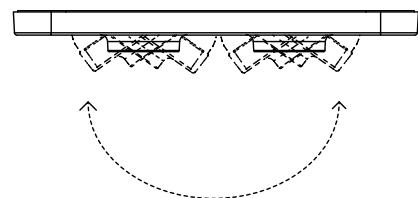
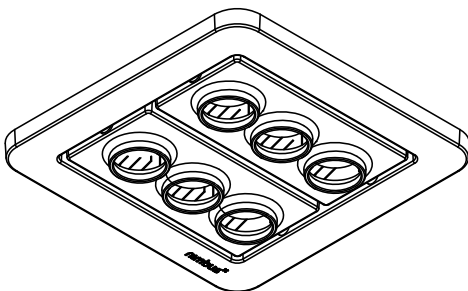
ACHTUNG:
Polarität beachten !
CAUTION:
Ensure correct
polarity !



Der elektrische Anschluß darf nur vom Fachmann ausgeführt werden !
Must be installed by a qualified electrician only !

3

4



5

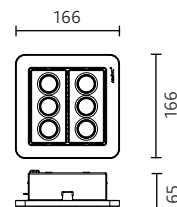
6

007-329 . 007-330 . 007-331
010-491 . 010-492 . 010-493
010-494 . 010-495 . 010-496



24 V DC, Konstantspannung
24 V DC, constant voltage

Bestückung: LED.next 17 W
lamp type: LED.next 17 W



Schutzart IP 20
protection degree IP 20