

DATENBLATT / FACT SHEET



ART.-NR:	FARBTEMPERATUR:
010-495	2700 K
007-331	3000 K
010-496	4000 K

MODUL Q V6

DECKENEINBAULEUCHTE / RECESSED CEILING LUMINAIRE

LED.next Deckenleuchte für Hohlraumeinbau, 100 % direktstrahlend, Oberfläche transparent satiniert, Ausführung ohne integrierten Konverter zum Anschluss an (vorhandenen) 24 Volt-Deckenauslass, externer Nimbus Konverter erforderlich, die einzelnen Spot-segmente können axial um 35° in beide Richtungen gedreht werden.

LED.next recessed ceiling luminaire for a flush ceiling mounting, 100 % direct beam, version without converter for connection to an (existing) 24 volts ceiling outlet, external Nimbus converter required, the single spot-segments can be rotated axially by 35° in both directions.

17 W LED.next ≈ 100 W Halogen

17 W LED.next ≈ 100 W halogen

TECHNISCHE DATEN / TECHNICAL FACTS

Artikel:

Modul Q V6

Art.-Nr.:

010-495

007-331

010-496

Farbtemperatur:

2700 K

3000 K

4000 K

Beschreibung/Ausführung:

Deckeneinbauleuchte für Hohlraumeinbau
30° Abstrahlwinkel

Hersteller:

Nimbus Group GmbH
Sieglesstr. 41, D-70469 Stuttgart
Tel.: +49(0)711 / 63 30 14 - 20
Fax: +49(0)711 / 63 30 14 - 14
info@nimbus-group.com
www.nimbus-group.com

Abmessungen:

165 x 165 x 65 mm

Material:

Diffusorfläche: Kunststoff, Spritzguss
Aufhängung: Stahl

Gewicht:

610 Gramm

Lichttechnik:

LED.next-Technologie integriert

Anschluss-Leistung:

17 W / 24 Volt DC / Energieeffizienzklasse A

Anzahl LED:

6 Stück

Schutzart:

IP 20

Lichtstrom:

900 lm

Abstrahlcharakteristik:

30° Abstrahlwinkel

Lichtverteilung:

100 % direktstrahlend

RA:

> 80

Prüfzeichen:**Reinigungs- und Pflegehinweise:**

Leuchte vor dem Reinigen vom Netz trennen. Keine ätzenden oder abrasiven Reinigungsmittel verwenden. Wir empfehlen, die Leuchte mit einem Microfasertuch o. ä. trocken zu reinigen.

product:

Modul Q V6

product no.:

010-495

007-331

010-496

colour temperature:

2700 K

3000 K

4000 K

description/design:

recessed ceiling luminaire for cavity mounting
30° angle of radiation

manufacturer:

Nimbus Group GmbH
Sieglesstr. 41, D-70469 Stuttgart
Tel.: +49(0)711 / 63 30 14 - 20
Fax: +49(0)711 / 63 30 14 - 14
info@nimbus-group.com
www.nimbus-group.com

dimensions:

165 x 165 x 65 mm

materials:

diffusor surface: plastics, injection moulding
mounting: steel

weight:

610 grams

light technology:

LED.next-technology integrated

power supply:

17 W / 24 Volt DC / energy efficiency class A

number of LED:

6 pcs

degree of protection:

IP 20

luminous flux:

900 lm

directional characteristics:

30° angle of radiation

light distribution:

100 % downwards

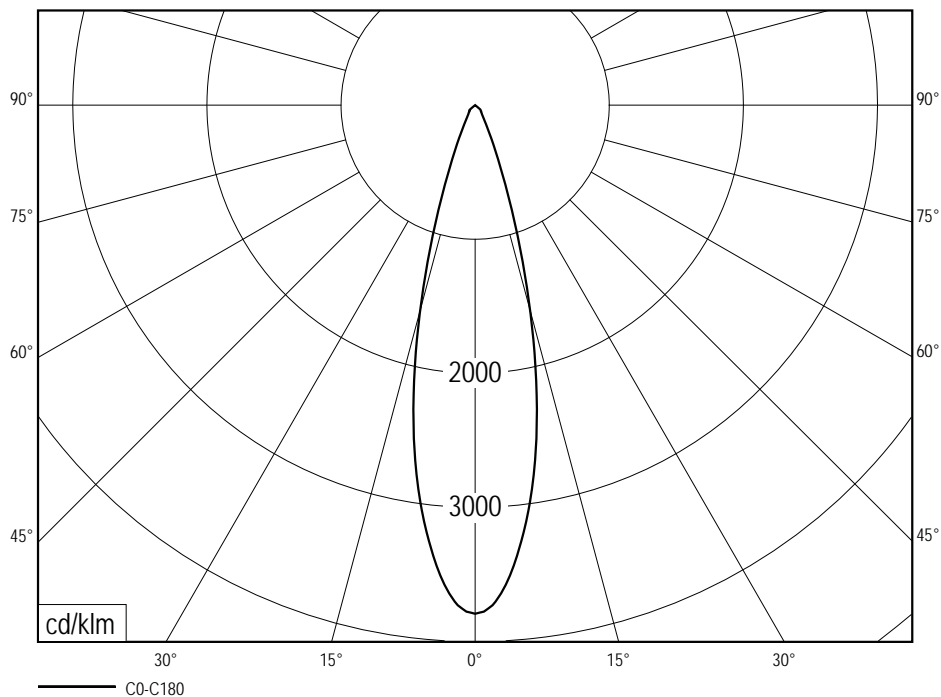
CRI:

> 80

certificates:**cleaning and care:**

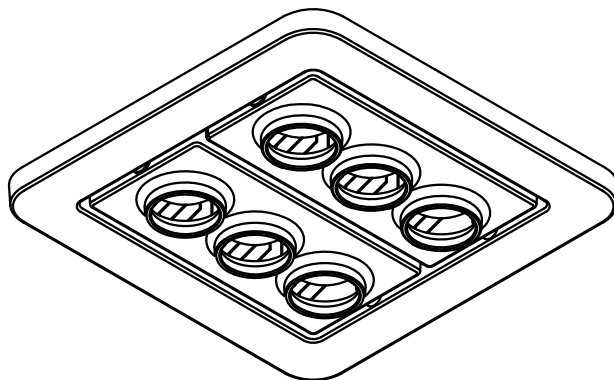
Switch off luminaire before cleaning. Do not use any corrosive or abrasive cleanser. We recommend to clean the luminaire with a dry microfibre towel only.

LICHTVERTEILUNGSKURVE UND ABSTRAHLCHARAKTERISTIK LIGHT DISTRIBUTION CURVE AND DIRECTIONAL CHARACTERISTIC

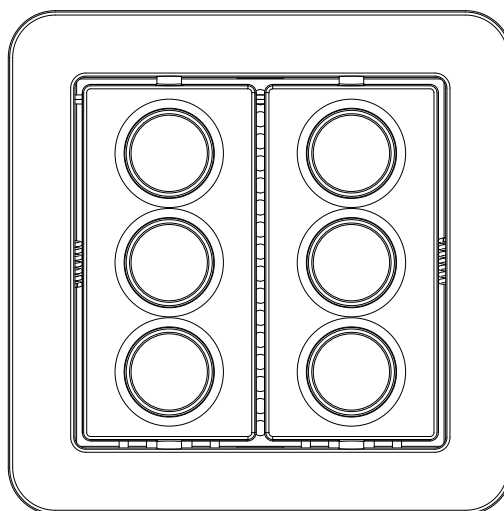


Lichtberechnungsdaten (EULUMDAT) unter www.nimbus-group.com

ISOMETRIE UND MASSE / SIZES

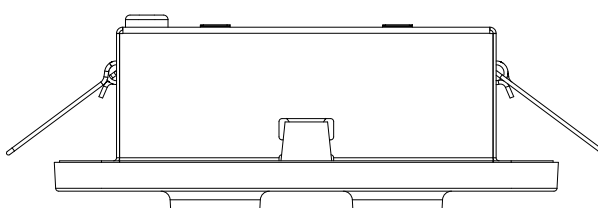


166mm



166mm

125mm



48
17

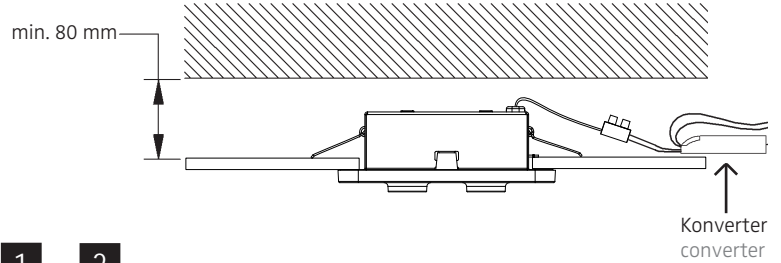
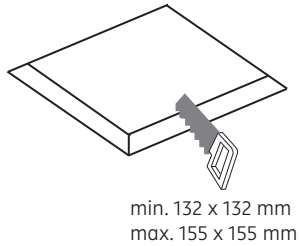
MODUL Q V6 LED.next

DECKENEINBAULEUCHTE / RECESSED CEILING-LUMINAIRE

nimbus^x

007-329 . 007-330 . 007-331 . 010-491 . 010-492 . 010-493 . 010-494 . 010-495 . 010-496

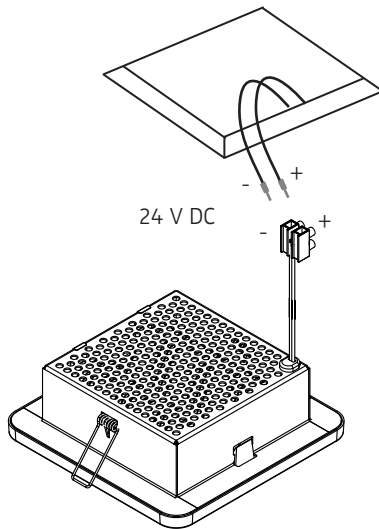
FÜR HOHLRAUMEINBAU (ABGEHÄNGTE DECKE)
FOR PLASTERBOARD (SUSPENDED CEILING)



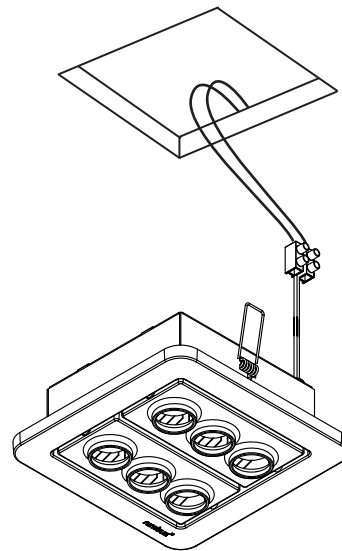
1

2

Anschluss mit 24 V DC
connection with 24 V DC



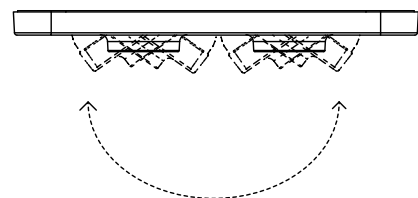
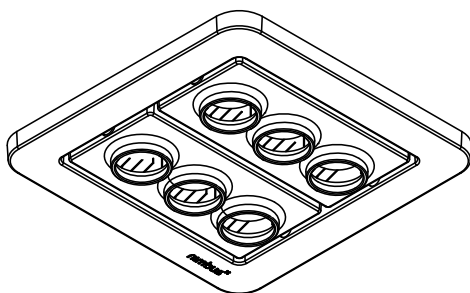
ACHTUNG:
Polarität beachten !
CAUTION:
Ensure correct
polarity !



Der elektrische Anschluß darf nur vom Fachmann ausgeführt werden !
Must be installed by a qualified electrician only !

3

4



5

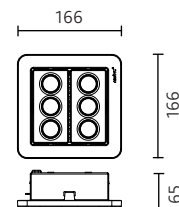
6

007-329 . 007-330 . 007-331
010-491 . 010-492 . 010-493
010-494 . 010-495 . 010-496



24 V DC, Konstanzspannung
24 V DC, constant voltage

Bestückung: LED.next 17 W
lamp type: LED.next 17 W



Schutzart IP 20
protection degree IP 20