

DATENBLATT / FACT SHEET



ART.-NR:	FARBTEMPERATUR:
010-498	2700 K
004-031	3000 K
010-557	4000 K

RAHMENLOS WALL

WANDEINBAULEUCHE / RECESSED WALL-MOUNTED LUMINAIRE

Rahmenlose LED.next Wandeinbauleuchte für flächenbündigen Einbau, mit Aluminiumgehäuse und mattierter Glasabdeckung, extrem geringe Einbautiefe, inkl. Einbausatz für Hohlraumeinbau, Lichtaustritt 100 % direktstrahlend, externer Nimbus-Konverter erforderlich, Ausführung für Betoneinbau/Sichtbeton auf Anfrage erhältlich.

Frameless LED.next recessed wall-mounted luminaire for flush mounting, with aluminium housing and matt glass cover, ultra shallow mounting depth, incl. installation kit for cavity mounting, light distribution 100 % direct beam, external Nimbus converter required, version for concrete/exposed concrete surfaces available upon request.

TECHNISCHE DATEN / TECHNICAL FACTS

Artikel:

Rahmenlos Wall

Art.-Nr.: Farbtemperatur:

010-498 2700 K

004-031 3000 K

010-557 4000 K

Beschreibung/Ausführung:

Wandeinbauleuchte für flächenbündigen Einbau,
inkl. Einbauset für Hohlraumeinbau

Hersteller:

Nimbus Group GmbH
Sieglesstr. 41, D-70469 Stuttgart
Tel.: +49(0)711 / 63 30 14 - 0
Fax: +49(0)711 / 63 30 14 - 14
info@nimbus-group.com
www.nimbus-group.com

Abmessungen:

82 x 82 x 30 mm

Material:

Aluminium und mattiertes Glas

Gewicht:

ca. 188 Gramm

Lichttechnik:

LED.next -Technologie integriert

Anschluss-Leistung:

3 W / 24 Volt DC / Energieeffizienzklasse A+

Anzahl LED:

36 Stück

Schutzart:

IP 20

Lichtstrom:

145 lm

Lichtverteilung:

100 % direktstrahlend

RA:

> 80

Prüfzeichen:



Reinigungs- und Pflegehinweise:

Leuchte vor dem Reinigen vom Netz trennen. Keine
ätzenden oder abrasiven Reinigungsmittel verwenden.
Wir empfehlen, die Leuchte mit einem Microfasertuch
o. ä. trocken zu reinigen.

Alle Angaben erfolgen ohne Gewähr für Irrtümer und Übertragungsfehler.
Wir bitten um Verständnis, dass wir uns Änderungen in der Gestalt und Technik
vorbehalten.

product:

Rahmenlos Wall

product no. colour temperature:

010-498 2700 K

004-031 3000 K

010-557 4000 K

description/design:

recessed wall-mounted luminaire for flush mounting,
incl. installation kit for cavity mounting

manufacturer:

Nimbus Group GmbH
Sieglesstr. 41, D-70469 Stuttgart
Tel.: +49(0)711 / 63 30 14 - 0
Fax: +49(0)711 / 63 30 14 - 14
info@nimbus-group.com
www.nimbus-group.com

dimensions:

82 x 82 x 30 mm

materials:

aluminium and matt glass

weight:

approx. 188 grams

light technology:

LED.next -technology integrated

power supply:

3 W / 24 volts DC / energy efficiency class A+

number of LED:

36 pcs

degree of protection:

IP 20

luminous flux:

145 lm

light distribution:

100 % direct beam

CRI:

> 80

certificates:

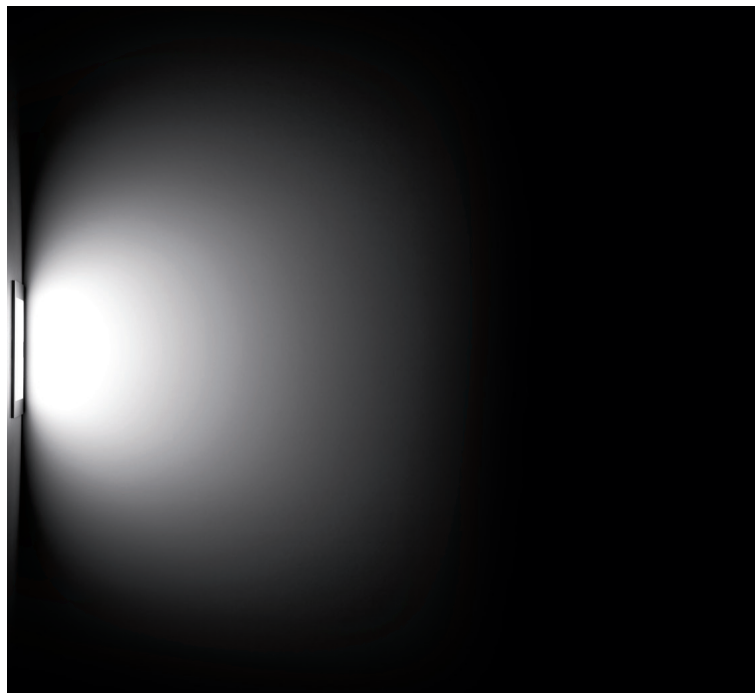
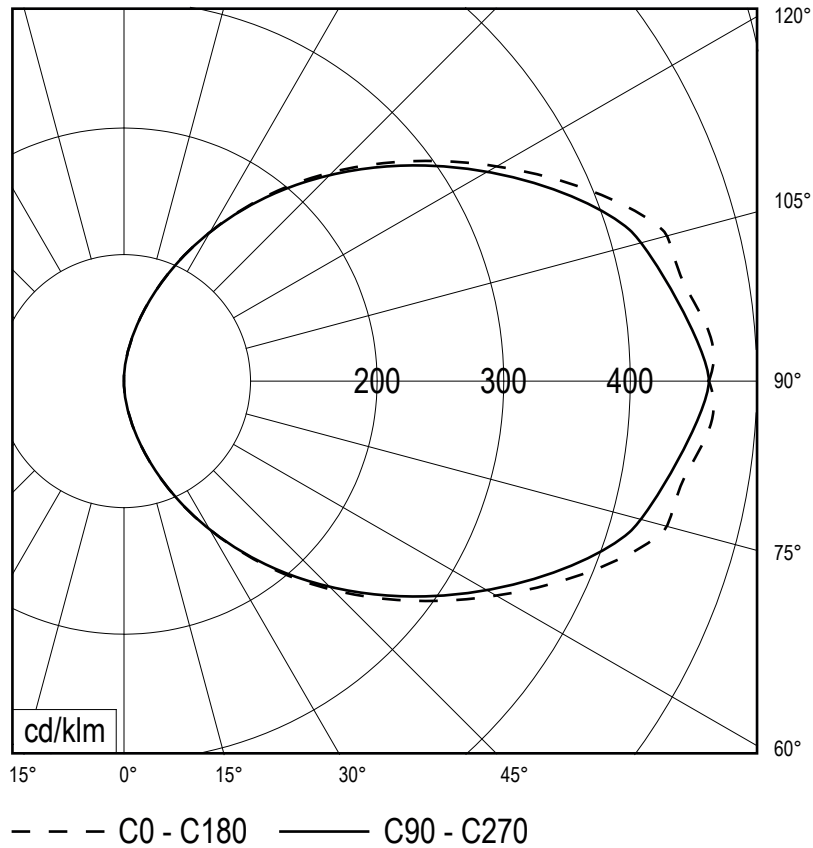


cleaning and care:

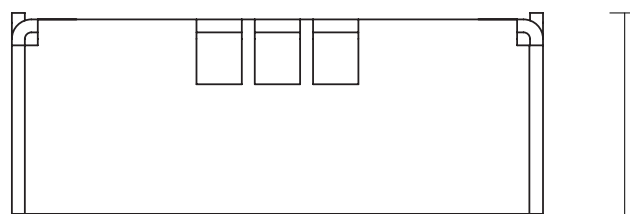
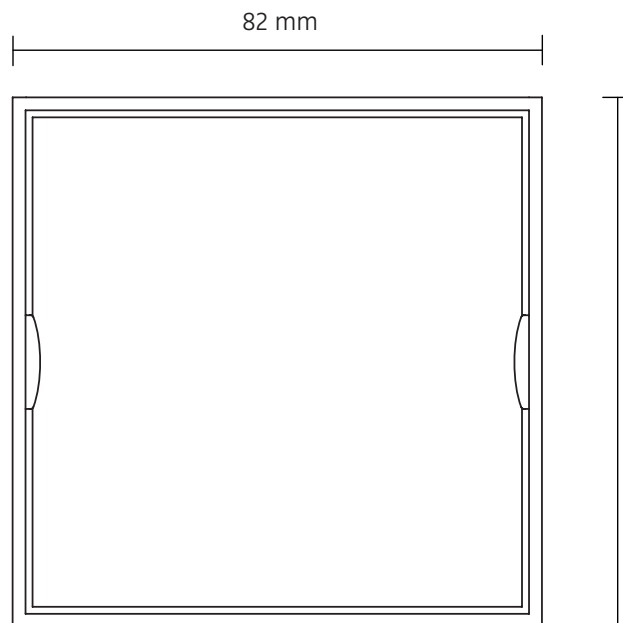
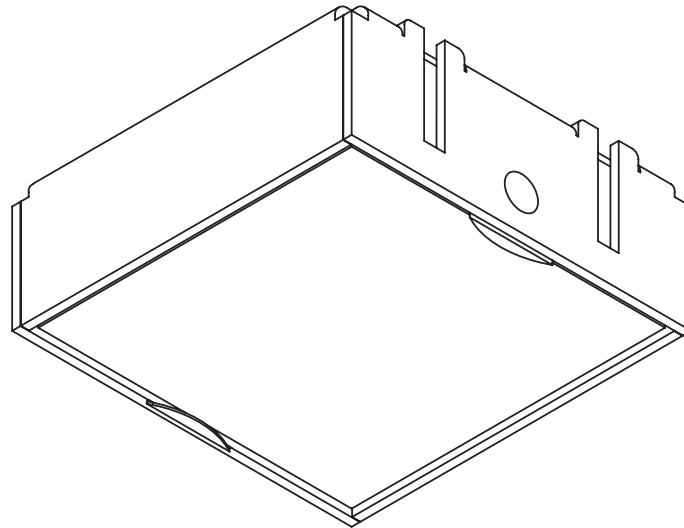
Switch off luminaire before cleaning. Do not use any
corrosive or abrasive cleanser. We recommend to
clean the luminaire with a dry microfibre towel only.

The information may be subject to errors in content or transmission errors; we
do not accept responsibility for any such errors. We reserve the right to make
changes to design and technology and apologise for any inconvenience this may
cause.

LICHTVERTEILUNGSKURVE UND ABSTRAHLCHARAKTERISTIK LIGHT DISTRIBUTION CURVE AND DIRECTIONAL CHARACTERISTICS



ISOMETRIE UND ABMESSUNGEN / SIZES



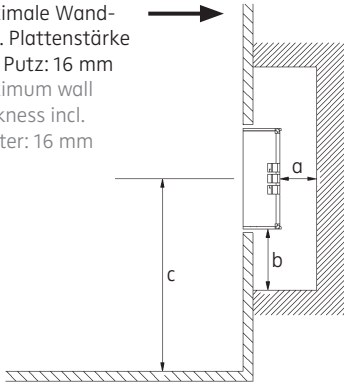
RAHMENLOS WALL LED.next

nimbus^x

Wandeinbauleuchte für flächenbündigen Einbau, inkl. Einbauset für Hohraumeinbau
 recessed wall luminaire for flush mounting, incl. installation kit for cavity mounting

010-498 . 004-031 . 010-557 MONTAGE / MOUNTING

maximale Wand-
 bzw. Plattenstärke
 inkl. Putz: 16 mm
 maximum wall
 thickness incl.
 plaster: 16 mm



	Mindestfreiraum Minimum space a	Mindestfreiraum Minimum space b
Wand wall	5 mm	50 mm

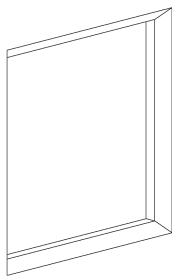
c = 150 mm Mindestabstand zu normal entflammaren Materialien
 minimum distance to normally flammable materials

Hinweis: Die Leuchte darf unter keinen Umständen durch Wärmedämmung oder ähnliche Werkstoffe abgedeckt werden (für freie Luftzirkulation sorgen).

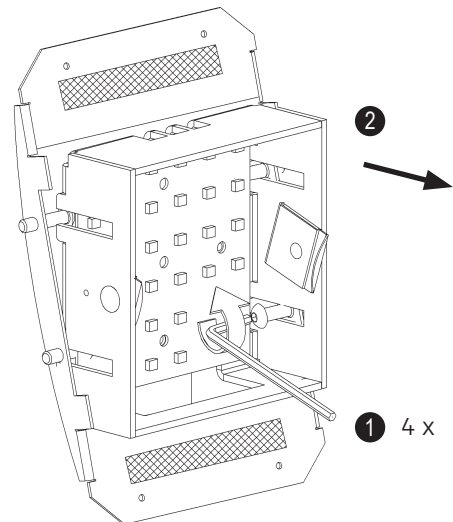
Attention: Do not cover the back of luminaire with heat insulating or similar materials (maintain free air circulation at all times).



Leuchte darf nicht auf feuchten oder leitenden Untergrund montiert werden!
 Installation und Betrieb nur in Innenräumen!
 Luminaire must not be installed on damp or electrically conductive surface!
 Installation and use only indoors!

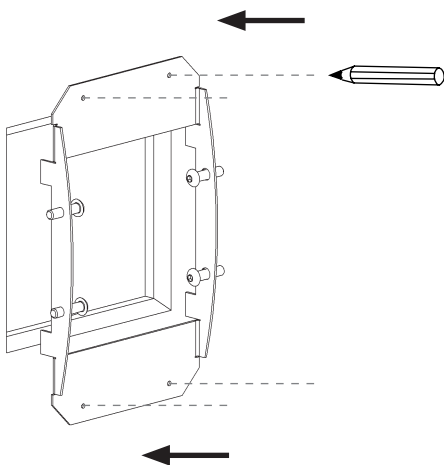


86 x 86 mm



1

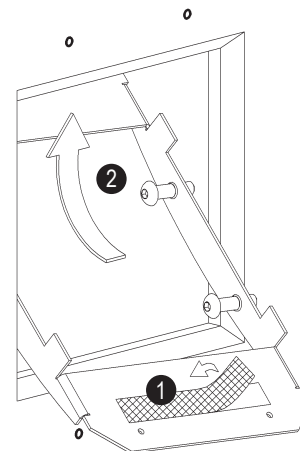
2



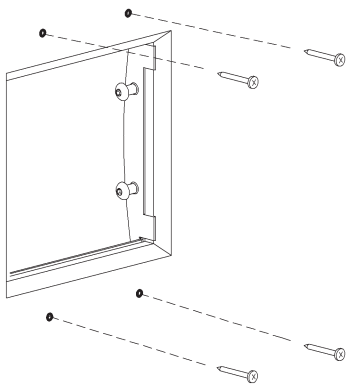
Den Montagerahmen als Schablone zum Anzeichnen der Schraubpunkte benutzen.
 Use the mounting frame as a template to mark the screwing positions.

3

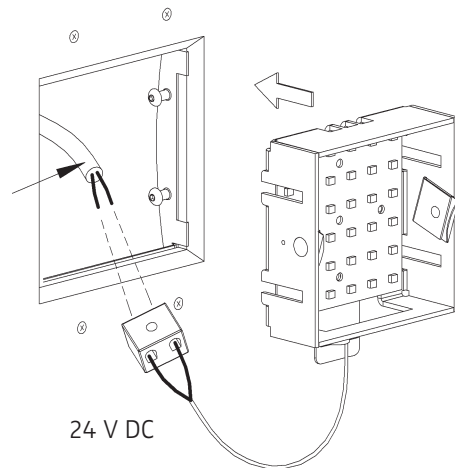
4



2 x Klebeband abziehen, Einbauset an den Montageschrauben halten und in die Wandöffnung führen.
 Remove the adhesive tape (2 x), hold mounting set at the screws and duct it into the wall opening.

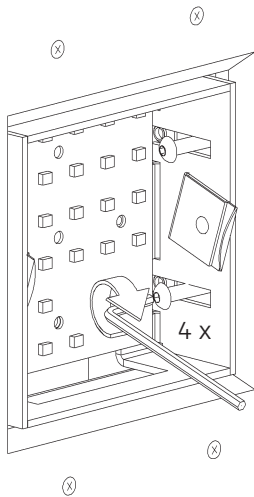


ACHTUNG !
Polarität beachten:
schwarz = Minus
weiß = Plus
CAUTION ! Ensure
correct polarity:
black = minus
white = plus



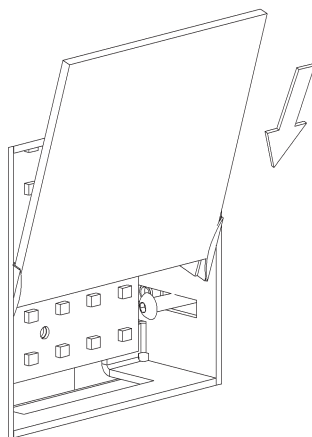
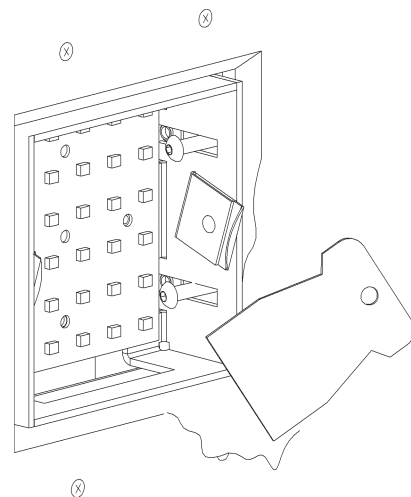
5

6



7

8



Der elektrische Anschluss darf nur vom Fachmann
ausgeführt werden !
Must be installed by a qualified electrician only !

9

010-498 . 004-031 . 010-557

24 V DC / Konstantspannung
24 V DC / constant voltage

Leistungsdaten siehe Typenschild !
Performance data see rating label !



Schutzart IP 20
protection degree IP 20

