

DATENBLATT / FACT SHEET

| | |
|----------|-----------------|
| ART.-NR: | FARBTEMPERATUR: |
| 010-500 | 2700K |
| 004-034 | 3000K |
| 010-559 | 4000K |

RAHMENLOS WALL

WANDEINBAULEUCHTE / RECESSED WALL-MOUNTED LUMINAIRE

Rahmenlose LED.next Wandeinbauleuchte mit Aluminiumgehäuse und mattierter Glasabdeckung für flächenbündigen Einbau. Lichtaustritt 100% direktstrahlend. Extrem geringe Einbautiefe. Externer Nimbus Konverter erforderlich. Ausführung für Betoneinbau/Sichtbeton auf Anfrage.

4 W LEDnext ≈ 20 W Halogen

Frameless LED.next recessed wall-mounted luminaire with aluminium housing and matt glass cover for flush mounting. Light emission 100% direct beam. Ultra flat installation depth. External Nimbus converter required. Version for concrete / exposed concrete surfaces upon request.

4 W LEDnext ≈ 20 W halogen

TECHNISCHE DATEN / TECHNICAL FACTS

Artikel:

Rahmenlos Wall

Art.-Nr.: Farbtemperatur:

010-500 2700 K

004-034 3000 K

010-559 4000 K

Beschreibung/ Ausführung:

Wandeinbauleuchte für flächenbündigen Einbau inkl. Einbauset für Unterputz/Mauerwerk ohne Raum für Konverter

Hersteller:

Nimbus Group GmbH
Sieglesstr. 41, D-70469 Stuttgart
Tel.: +49(0)711 / 63 30 14 - 20
Fax: +49(0)711 / 63 30 14 - 14
info@nimbus-group.com
www.nimbus-group.com

Abmessungen:

82 x 82 x 30 mm

Material:

Aluminium, mattiertes Glas

Gewicht:

188 Gramm

Lichttechnik:

LED.next -Technologie integriert

Anschluss-Leistung:

4 W / 24 Volt DC

Anzahl LED's:

36 Stück

Schutzart:

IP 20

Lichtstrom:

145 lm

Lichtverteilung:

100 % direktstrahlend

RA:

80

Prüfzeichen:



Reinigungs- und Pflegehinweise:

Leuchte beim Reinigen vom Netz trennen. Keine ätzenden oder abrasiven Reinigungsmittel verwenden. Wir empfehlen, die Leuchte nur mit einem Microfasertuch o. ä. trocken zu reinigen.

product:

Rahmenlos Wall

product-nr.: colour temperature:

010-500 2700 K

004-034 3000 K

010-559 4000 K

description/design:

recessed wall-mounted luminaire for flush mounting including installation kit for brick/hollow blocks without space for converter

manufacturer:

Nimbus Group GmbH
Sieglesstr. 41, D-70469 Stuttgart
Tel.: +49(0)711 / 63 30 14 - 20
Fax: +49(0)711 / 63 30 14 - 14
info@nimbus-group.com
www.nimbus-group.com

dimensions:

82 x 82 x 30 mm

materials:

aluminium, matt glass

weight:

188 gram

light technology:

LED.next -technology integrated

power supply:

4 W / 24 Volt DC

number of LED's:

36 LED's

degree of protection:

IP 20

luminous flux:

145 lm

light distribution:

100 % direct beam

CRI:

80

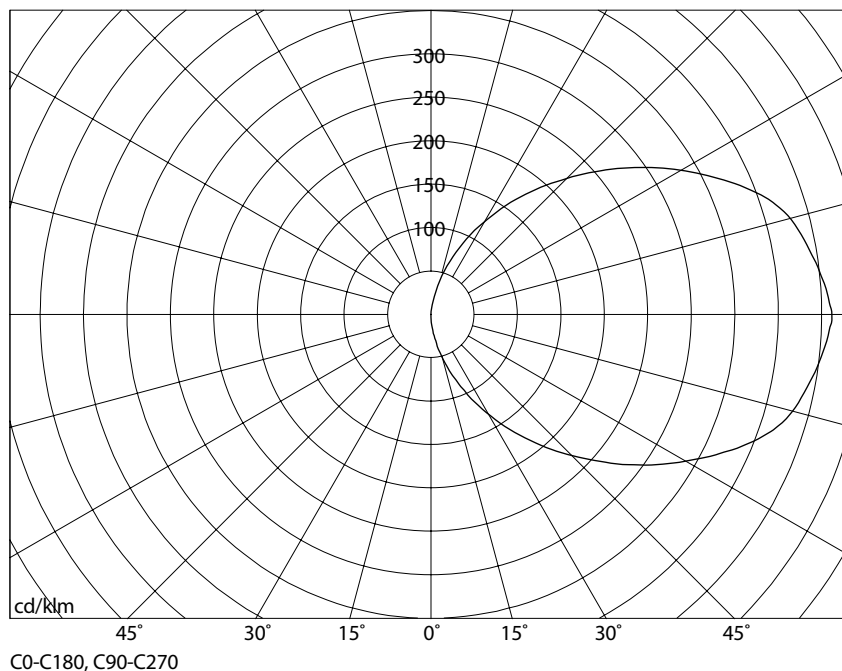
certificates:



cleaning and care:

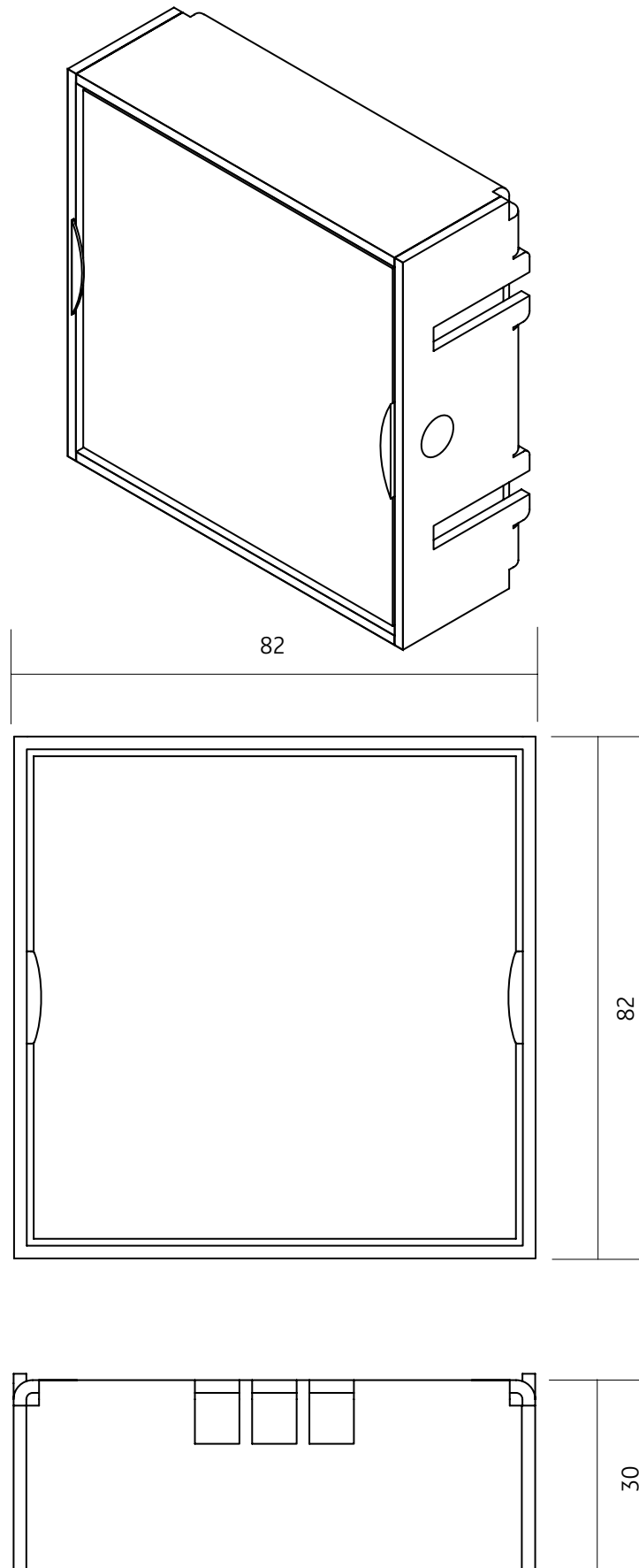
switch of luminaire while cleaning. Do not use any acidly or abrasive cleanser. We recommend to clean the luminaire only with a microfibre towel.

LICHTVERTEILUNGSKURVE UND ABSTRAHLCHARAKTERISTIK / LIGHT DISTRIBUTION CURVE AND DIRECTIONAL CHARACTERISTIC



Lichtberechnungsdaten (EULUMDAT) unter www.nimbus-group.com

ISOMETRIE UND MASSE / SIZES



RAHMENLOS WALL LED.next

DECKENEINBAULEUCHE FÜR FLÄCHENBÜNDIGEN EINBAU

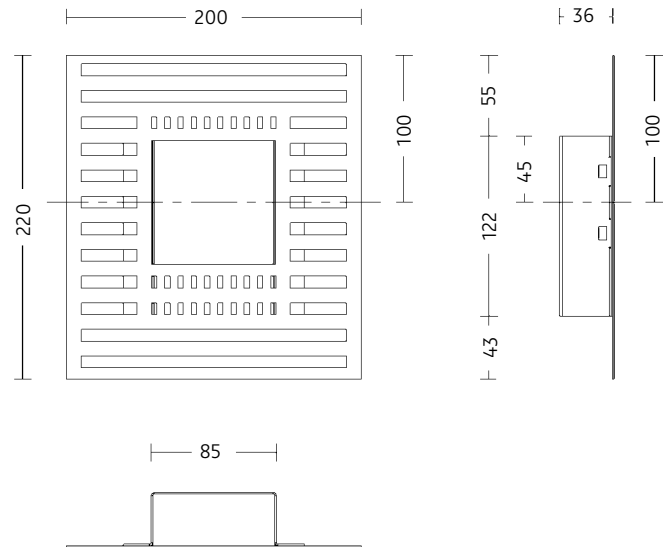
INCL. EINBAUSET UNTERPUTZ/MAUERWERK / OHNE RAUM FÜR KONVERTER

RECESSED CEILING-MOUNTED LUMINAIRE FOR FLUSH MOUNTING

INCL. INSTALLATION KIT FOR BRICK/HOLLOW BLOCKS / WITHOUT SPACE FOR CONVERTER

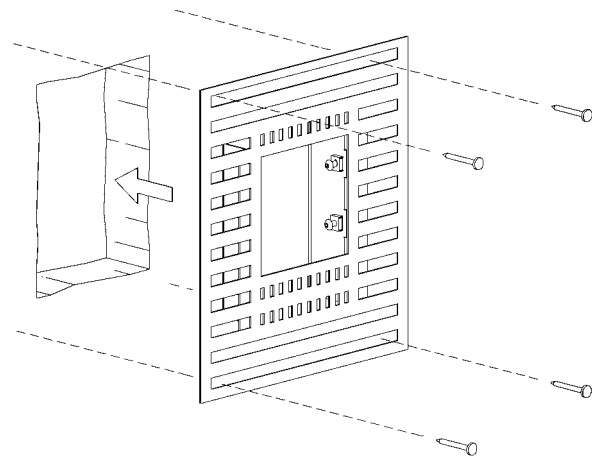
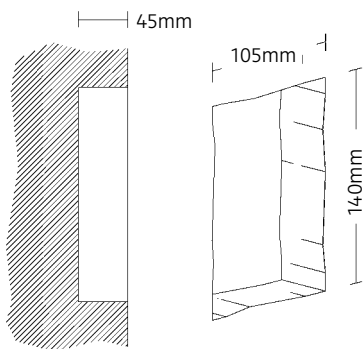
nimbus^x

004-034 . 010-500 . 010-559



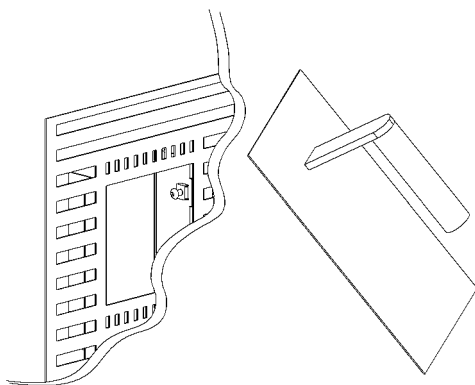
Angegebene Freiräume gelten nicht für Brandschutz-Platten oder andere wärmeisolierte Hohlräume.

The indicated spaces are not valid for cavities made of fire protection material or other heat insulation material.



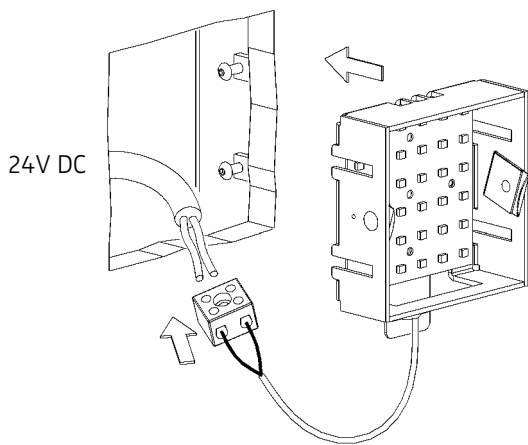
1

2



3

4



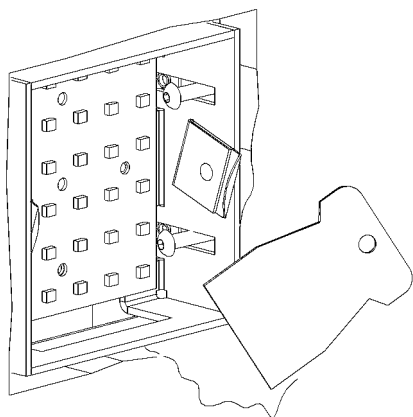
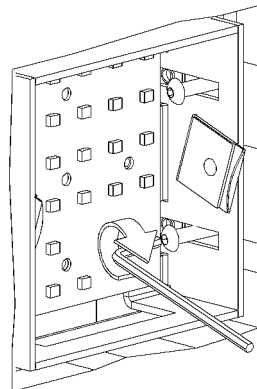
24V DC

Der elektrische Anschluß darf nur vom Fachmann ausgeführt werden!
 Must only be installed by a qualified electrician!



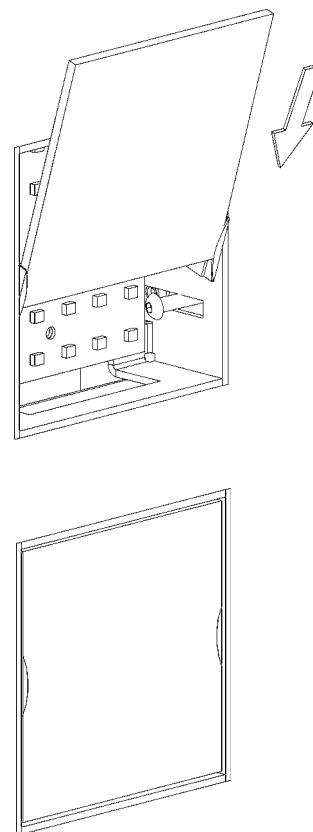
5

6



7

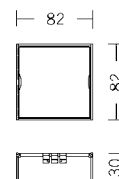
8



004-034 . 010-500 . 010-559

24V DC, Konstantspannung
 24V DC, constant voltage

Bestückung
 LEDnext 4W
 lamp type
 LEDnext 4W



Schutzart IP 20
 protection degree IP 20