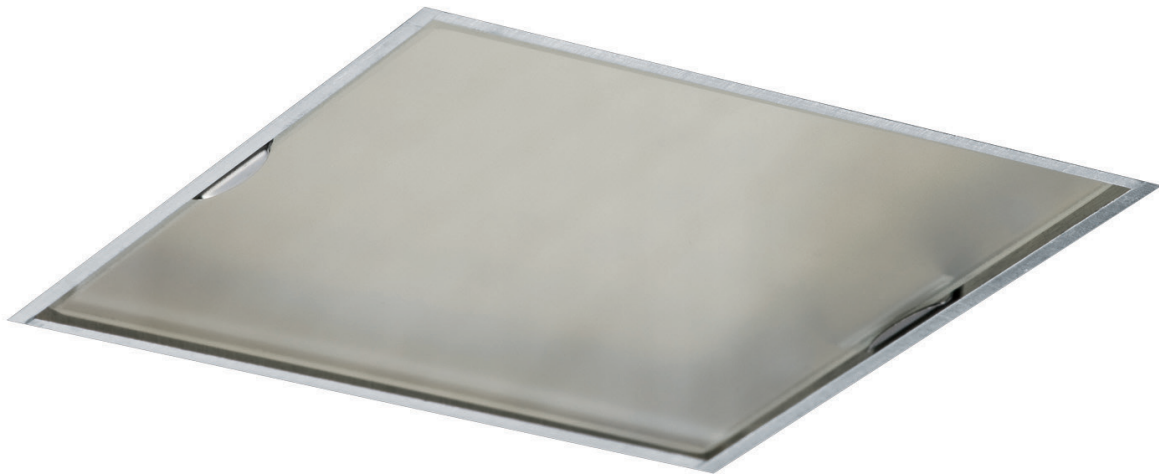


DATENBLATT / FACT SHEET

ART.-NR:	FARBTEMPERATUR:
010-463	2700 K
004-153	3000 K
010-554	4000 K

RAHMENLOS LED

DECKENEINBAULEUCHTE / RECESSED CEILING LUMINAIRE

Rahmenlose LED.next Deckeneinbauleuchte für flächenbündigen Einbau, mit Aluminiumgehäuse und mattierter Glasabdeckung, extrem geringe Einbautiefe, Lichtaustritt 100 % direktstrahlend, externer Nimbus-Konverter erforderlich, Ausführung für Betoneinbau/Sichtbeton auf Anfrage erhältlich.

Frameless LED.next recessed ceiling luminaire for flush mounting, with aluminium housing and matt glass cover, ultra shallow mounting depth, light distribution 100 % direct beam, external Nimbus converter required, version for concrete/exposed concrete surfaces available upon request.

TECHNISCHE DATEN / TECHNICAL FACTS

Artikel:

Rahmenlos LED

Art.-Nr.: Farbtemperatur:

010-463 2700 K

004-153 3000 K

010-554 4000 K

Beschreibung/Ausführung:

Deckeneinbauleuchte für flächenbündigen Einbau,
inkl. Einbauset für Hohlraumeinbau

Hersteller:

Nimbus Group GmbH
Sieglesstr. 41, D-70469 Stuttgart
Tel.: +49(0)711 / 63 30 14 - 0
Fax: +49(0)711 / 63 30 14 - 14
info@nimbus-group.com
www.nimbus-group.com

Abmessungen:

82 x 82 x 30 mm

Material:

Aluminium und mattiertes Glas

Gewicht:

ca. 188 Gramm

Lichttechnik:

LED.next -Technologie integriert

Anschluss-Leistung:

8 W / 24 Volt DC / Energieeffizienzklasse A

Anzahl LED:

36 Stück

Schutzart:

IP 20

Lichtstrom:

430 lm

Lichtverteilung:

100 % direktstrahlend

RA:

> 80

Prüfzeichen:



Reinigungs- und Pflegehinweise:

Leuchte vor dem Reinigen vom Netz trennen. Keine
ätzenden oder abrasiven Reinigungsmittel verwenden.
Wir empfehlen, die Leuchte mit einem Microfasertuch
o. ä. trocken zu reinigen.

Alle Angaben erfolgen ohne Gewähr für Irrtümer und Übertragungsfehler.
Wir bitten um Verständnis, dass wir uns Änderungen in der Gestalt und Technik
vorbehalten.

product:

Rahmenlos LED

product no. colour temperature:

010-463 2700 K

004-153 3000 K

010-554 4000 K

description/design:

recessed ceiling luminaire for flush mounting,
including installation kit for cavity mounting

manufacturer:

Nimbus Group GmbH
Sieglesstr. 41, D-70469 Stuttgart
Tel.: +49(0)711 / 63 30 14 - 0
Fax: +49(0)711 / 63 30 14 - 14
info@nimbus-group.com
www.nimbus-group.com

dimensions:

82 x 82 x 30 mm

materials:

aluminium and matt glass

weight:

approx. 188 grams

light technology:

LED.next -technology integrated

power supply:

8 W / 24 volts DC / energy efficiency class A

number of LED:

36 pcs

degree of protection:

IP 20

luminous flux:

430 lm

light distribution:

100 % direct beam

CRI:

> 80

certificates:

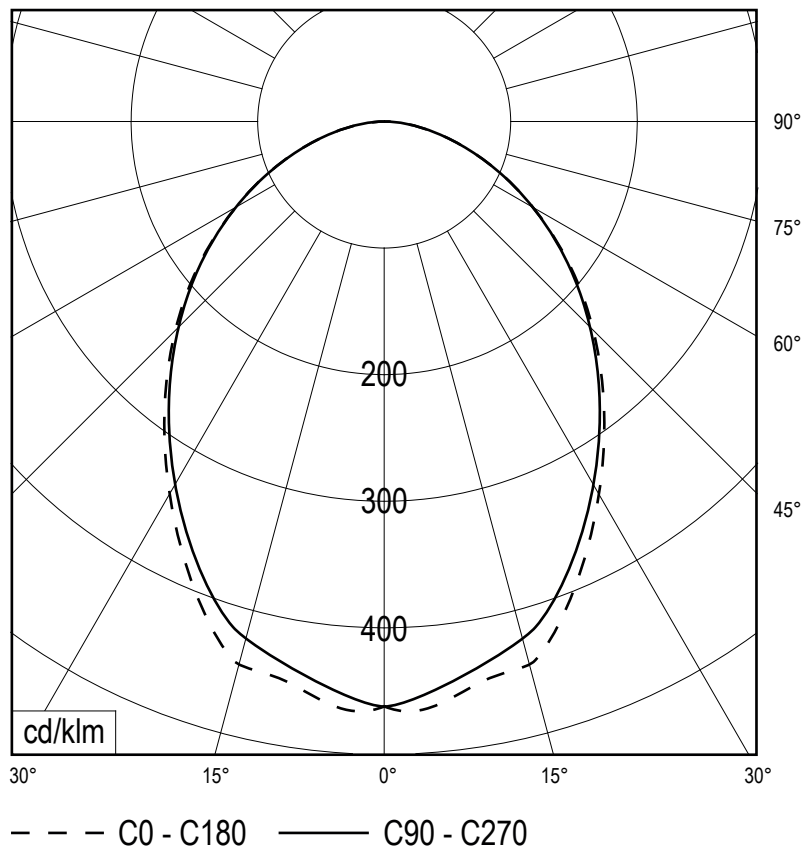


cleaning and care:

Switch off luminaire before cleaning. Do not use any
corrosive or abrasive cleanser. We recommend to
clean the luminaire with a dry microfibre towel only.

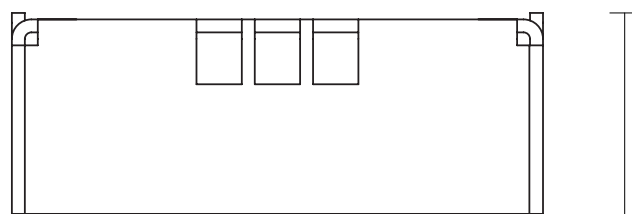
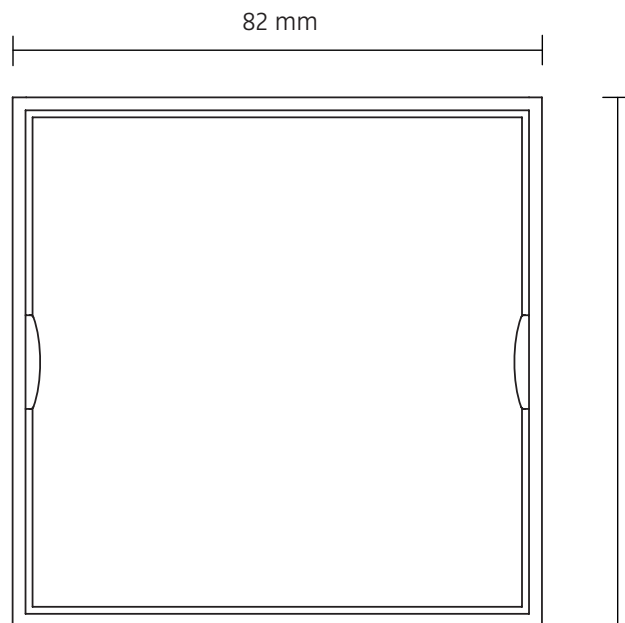
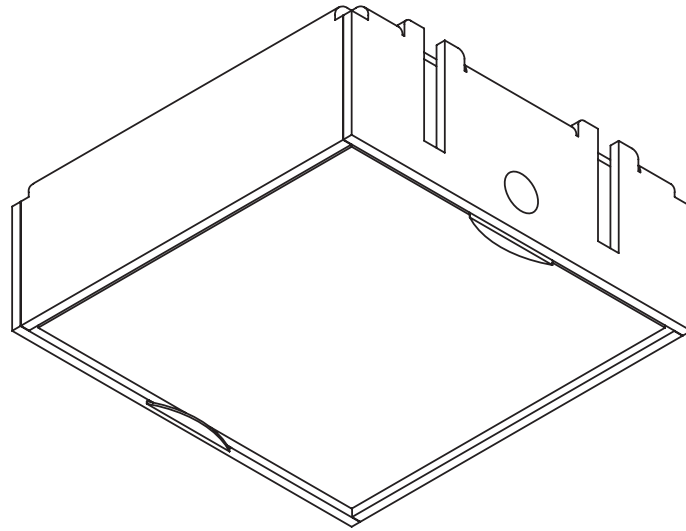
The information may be subject to errors in content or transmission errors; we
do not accept responsibility for any such errors. We reserve the right to make
changes to design and technology and apologise for any inconvenience this may
cause.

LICHTVERTEILUNGSKURVE UND ABSTRAHLCHARAKTERISTIK LIGHT DISTRIBUTION CURVE AND DIRECTIONAL CHARACTERISTICS



Lichtberechnungsdaten (EULUMDAT) unter www.nimbus-group.com

ISOMETRIE UND ABMESSUNGEN / SIZES



RAHMENLOS LED led.next

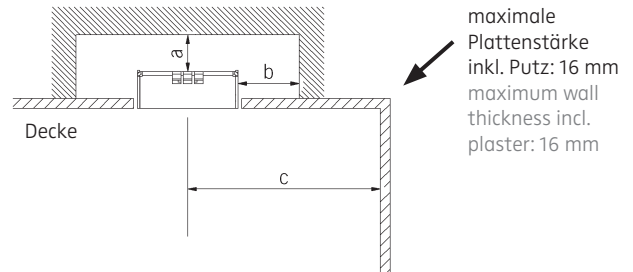
nimbus^x

Deckeneinbauleuchte für flächenbündigen Einbau, inkl. Einbauset für Hohlraumeinbau
 recessed ceiling luminaire for flush mounting, incl. installation kit for cavity mounting

010-463 . 004-153 . 010-554 MONTAGE / MOUNTING

	Mindestfreiraum minimum space a	Mindestfreiraum minimum space b
Decke ceiling	20 mm	50 mm

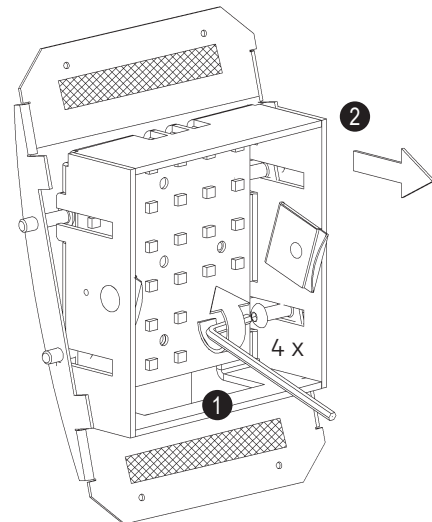
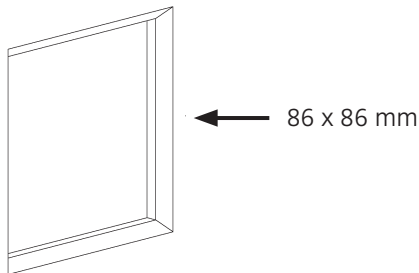
c = 150 mm Mindestabstand zu normal entflammaren Materialien
 minimum distance to normally flammable materials



Hinweis:
 Die Leuchte darf unter keinen Umständen durch Wärmedämmung oder ähnliche Werkstoffe abgedeckt werden (für freie Luftzirkulation sorgen).
Attention:
 Do not cover the back of luminaire with heat insulating or similar materials (maintain free air circulation at all times).

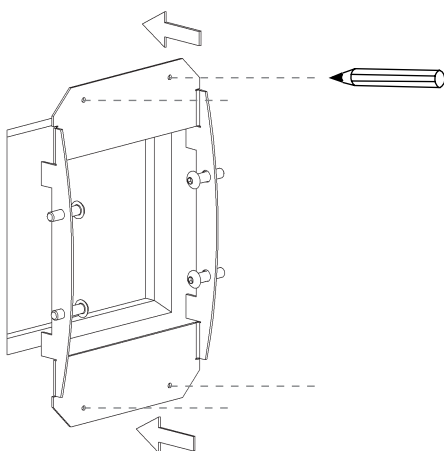


Leuchte darf nicht auf feuchten oder leitenden Untergrund montiert werden!
 Installation und Betrieb nur in Innenräumen!
 Luminaire must not be installed on damp or electrically conductive surface!
 Installation and use only indoors!



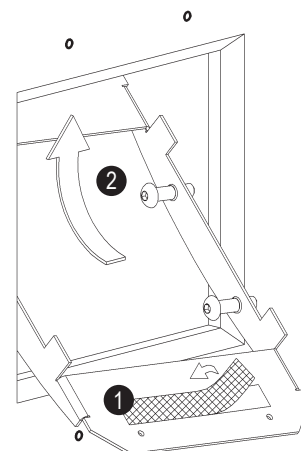
1

2



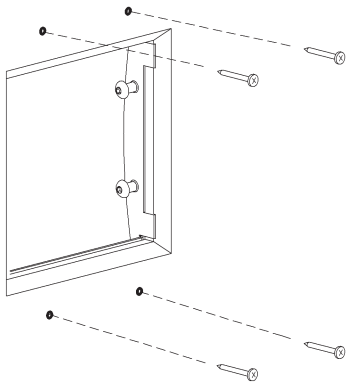
Den Montagerahmen als Schablone zum Anzeichnen der Schraubpunkte benutzen.
 Use the mounting frame as a template to mark the screwing positions.

3

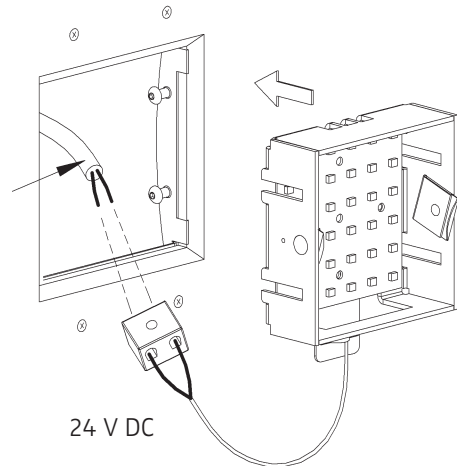


2 x Klebeband abziehen, Einbauset an den Montageschrauben halten und in die Wandöffnung führen.
 Remove the adhesive tape (2 x), hold mounting set at the screws and duct it into the wall opening.

4

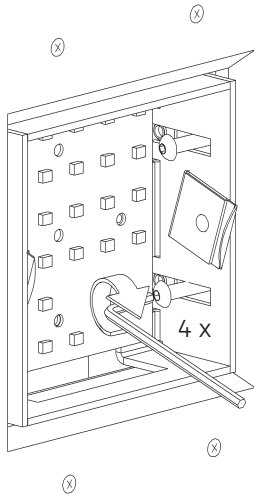


ACHTUNG !
Polarität beachten:
schwarz = Minus
weiß = Plus
CAUTION ! Ensure
correct polarity:
black = minus
white = plus

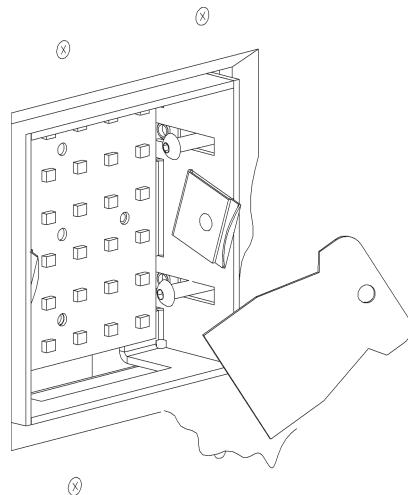


5

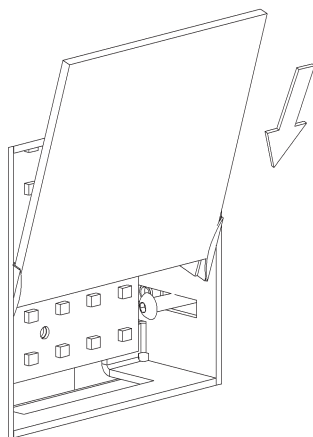
6



7



8



Der elektrische Anschluss darf nur vom Fachmann
ausgeführt werden !
Must be installed by a qualified electrician only !

9

010-463 . 004-153 . 010-554

24 V DC / Konstantspannung
24 V DC / constant voltage

Leistungsdaten siehe Typenschild !
Performance data see rating label !



Schutzart IP 20
protection degree IP 20

