

RAHMENLOS LED led.next

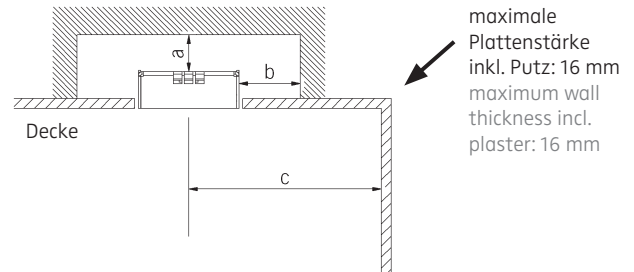
nimbus^x

Deckeneinbauleuchte für flächenbündigen Einbau, inkl. Einbauset für Hohlraumbau
 recessed ceiling luminaire for flush mounting, incl. installation kit for cavity mounting

010-463 . 004-153 . 010-554 MONTAGE / MOUNTING

	Mindestfreiraum minimum space a	Mindestfreiraum minimum space b
Decke ceiling	20 mm	50 mm

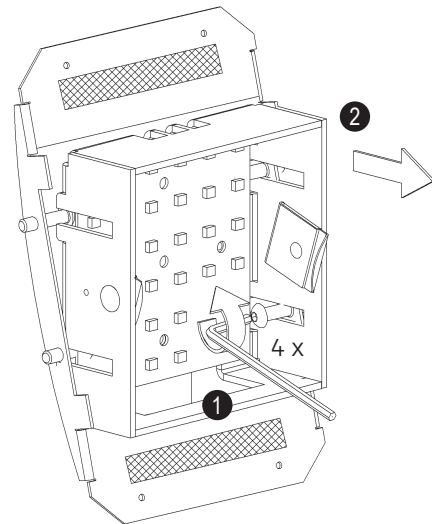
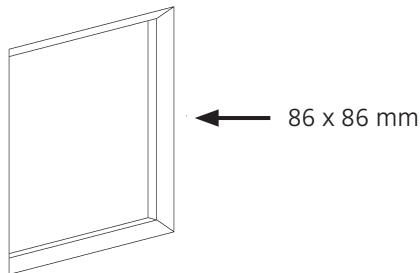
c = 150 mm Mindestabstand zu normal entflammaren Materialien
 minimum distance to normally flammable materials



Hinweis:
 Die Leuchte darf unter keinen Umständen durch Wärmedämmung oder ähnliche Werkstoffe abgedeckt werden (für freie Luftzirkulation sorgen).
Attention:
 Do not cover the back of luminaire with heat insulating or similar materials (maintain free air circulation at all times).

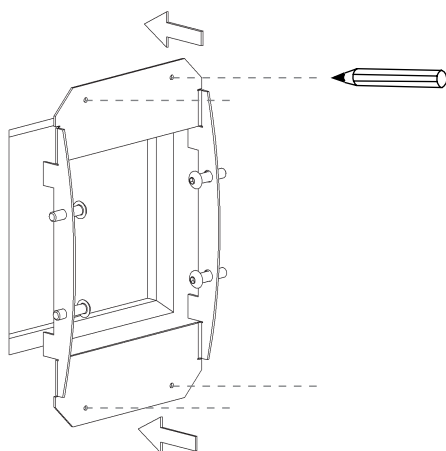


Leuchte darf nicht auf feuchten oder leitenden Untergrund montiert werden!
 Installation und Betrieb nur in Innenräumen!
 Luminaire must not be installed on damp or electrically conductive surface!
 Installation and use only indoors!



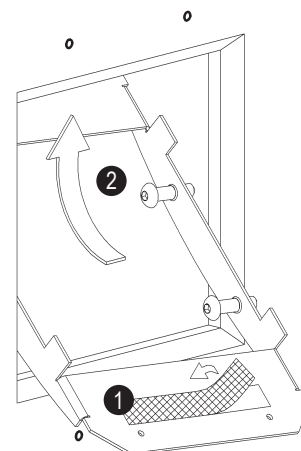
1

2



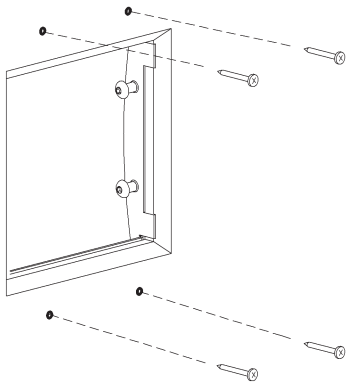
Den Montagerahmen als Schablone zum Anzeichnen der Schraubpunkte benutzen.
 Use the mounting frame as a template to mark the screwing positions.

3

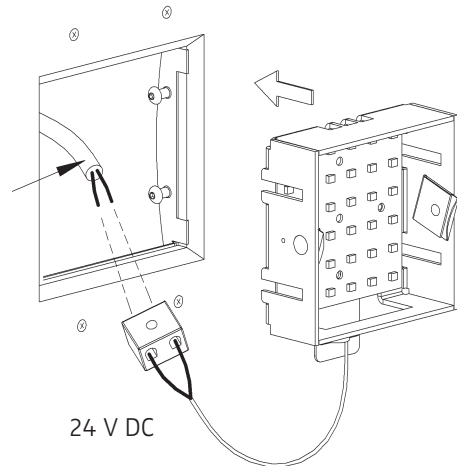


2 x Klebeband abziehen, Einbauset an den Montageschrauben halten und in die Wandöffnung führen.
 Remove the adhesive tape (2 x), hold mounting set at the screws and duct it into the wall opening.

4

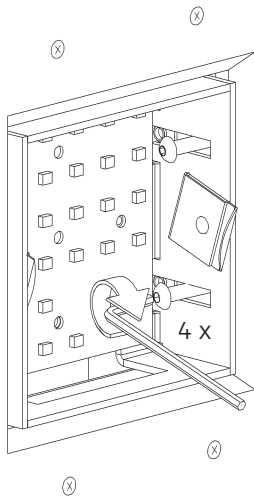


ACHTUNG !
Polarität beachten:
schwarz = Minus
weiß = Plus
CAUTION ! Ensure
correct polarity:
black = minus
white = plus



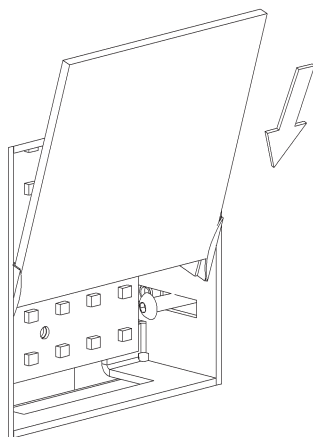
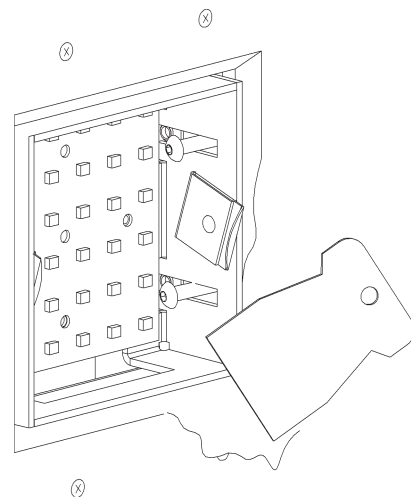
5

6



7

8



Der elektrische Anschluss darf nur vom Fachmann
ausgeführt werden !
Must be installed by a qualified electrician only !

9

010-463 . 004-153 . 010-554

24 V DC / Konstantspannung
24 V DC / constant voltage

Leistungsdaten siehe Typenschild !
Performance data see rating label !



Schutzart IP 20
protection degree IP 20

