

DATENBLATT / FACT SHEET

| | |
|----------|-----------------|
| ART.-NR: | FARBTEMPERATUR: |
| 010-466 | 2700K |
| 004-154 | 3000K |
| 010-555 | 4000K |

RAHMENLOS**DECKENEINBAULEUCHTE / RECESSED CEILING-MOUNTED LUMINAIRE**

Rahmenlose LED.next Deckeneinbauleuchte mit Aluminiumgehäuse und mattierter Glasabdeckung für flächenbündigen Einbau. Lichtaustritt 100 % direktstrahlend. Extrem geringe Einbautiefe. Externer Nimbus-Konverter erforderlich. Ausführung für Betoneinbau/Sichtbeton auf Anfrage.

9 W LEDnext \approx 40 W Halogen

Frameless LED.next recessed ceiling-mounted luminaire with aluminium housing and matt glass cover for flush mounting. Light emission 100 % direct beam. Ultra-shallow mounting depth. External Nimbus converter required. Version for concrete/exposed concrete surfaces upon request.

9 W LEDnext \approx 40 W halogen

TECHNISCHE DATEN / TECHNICAL FACTS

Artikel:

Rahmenlos

Art.-Nr.: Farbtemperatur:

010-466 2700 K

004-154 3000 K

010-555 4000 K

Beschreibung/ Ausführung:

Deckeneinbauleuchte für flächenbündigen Einbau inkl. Einbauset Unterputz/Mauerwerk mit Raum für Konverter

Hersteller:

Nimbus Group GmbH
Sieglesstr. 41, D-70469 Stuttgart
Tel.: +49(0)711 / 63 30 14 - 20
Fax: +49(0)711 / 63 30 14 - 14
info@nimbus-group.com
www.nimbus-group.com

Abmessungen:

82 x 82 x 30 mm

Material:

Aluminium, mattiertes Glas

Gewicht:

ca. 188 Gramm

Lichttechnik:

LED.next -Technologie integriert

Anschluss-Leistung:

9 W / 24 Volt DC

Anzahl LED's:

36 Stück

Schutzart:

IP 20

Lichtstrom:

ca. 430 lm

Lichtverteilung:

100 % direktstrahlend

RA:

80

Prüfzeichen:



Reinigungs- und Pflegehinweise:

Leuchte beim Reinigen vom Netz trennen. Keine ätzenden oder abrasiven Reinigungsmittel verwenden. Wir empfehlen, die Leuchte nur mit einem Microfasertuch o. ä. trocken zu reinigen.

product:

Rahmenlos

product-nr.: colour temperature:

010-466 2700 K

004-154 3000 K

010-555 4000 K

description/design:

recessed ceiling-mounted luminaire for flush mounting including installation kit for brick/hollow blocks with space for converter

manufacturer:

Nimbus Group GmbH
Sieglesstr. 41, D-70469 Stuttgart
Tel.: +49(0)711 / 63 30 14 - 20
Fax: +49(0)711 / 63 30 14 - 14
info@nimbus-group.com
www.nimbus-group.com

dimensions:

82 x 82 x 30 mm

materials:

aluminium, matt glass

weight:

ca. 188 gram

light technology:

LED.next -technology integrated

power supply:

9 W / 24 Volt DC

number of LED's:

36 LED's

degree of protection:

IP 20

luminous flux:

ca. 430 lm

light distribution:

100 % direct beam

CRI:

80

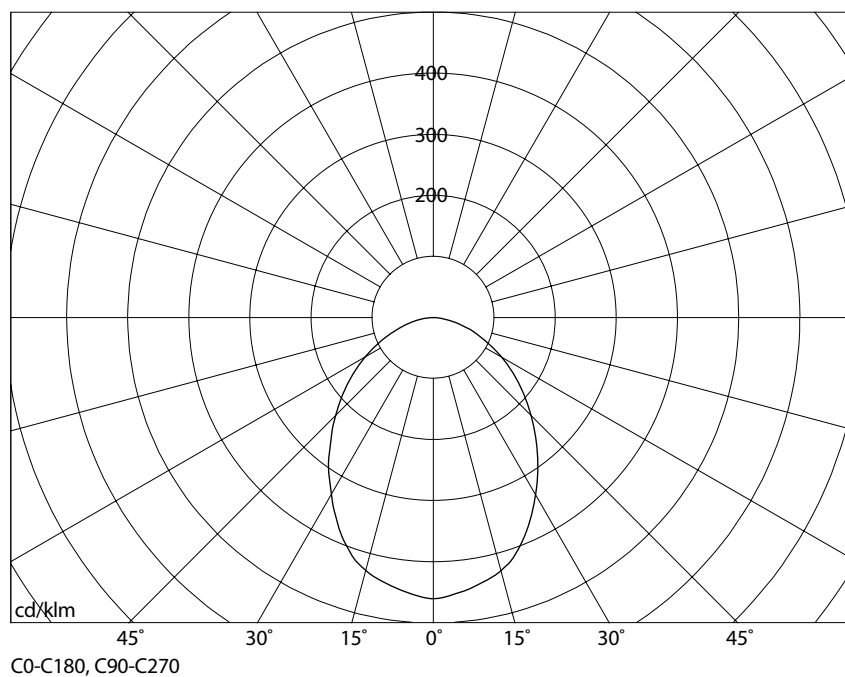
certificates:



cleaning and care:

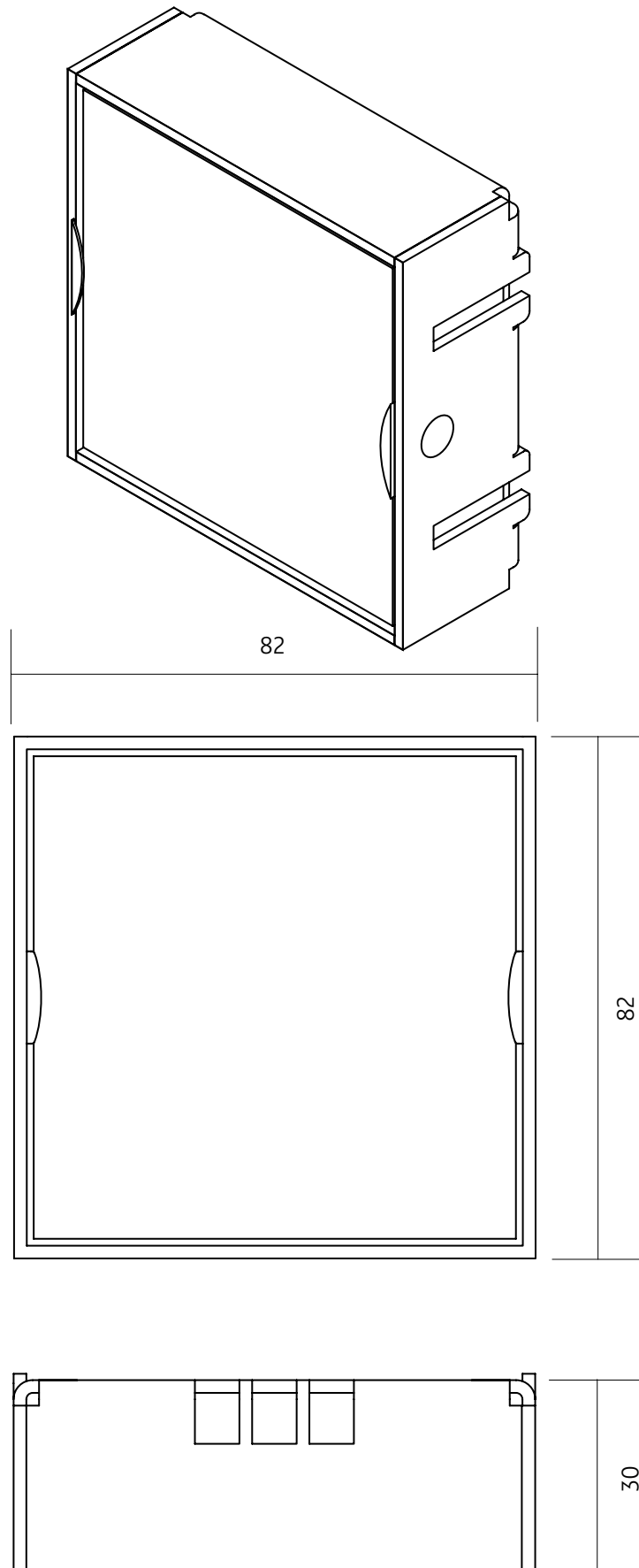
switch of luminaire while cleaning. Do not use any acidly or abrasive cleanser. We recommend to clean the luminaire only with a microfibre towel.

LICHTVERTEILUNGSKURVE UND ABSTRAHLCHARAKTERISTIK / LIGHT DISTRIBUTION CURVE AND DIRECTIONAL CHARACTERISTIC



Lichtberechnungsdaten (EULUMDAT) unter www.nimbus-group.com

ISOMETRIE UND MASSE / SIZES



RAHMENLOS LED.next

DECKENEINBAULEUCHE FÜR FLÄCHENBÜNDIGEN EINBAU

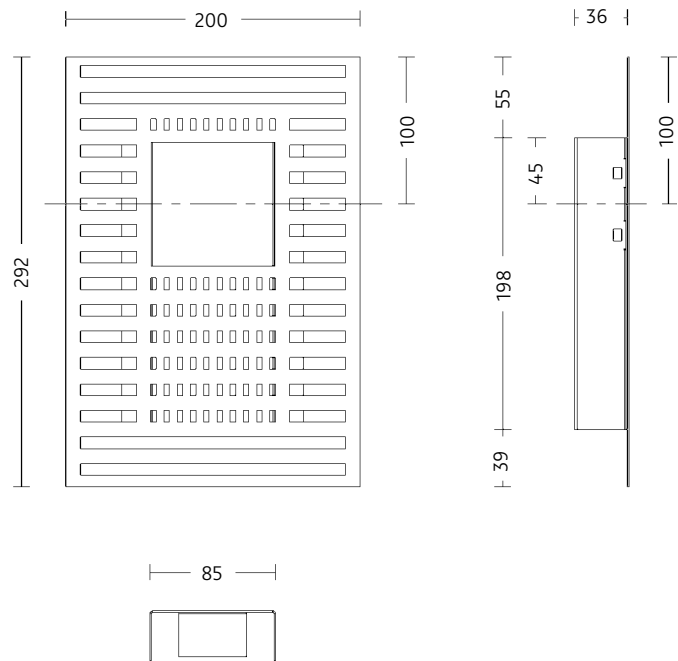
INCL. EINBAUSET UNTERPUTZ/MAUERWERK / MIT RAUM FÜR KONVERTER

RECESSED CEILING-MOUNTED LUMINAIRE FOR FLUSH MOUNTING

INCL. INSTALLATION KIT FOR BRICK/HOLLOW BLOCKS / WITH SPACE FOR CONVERTER

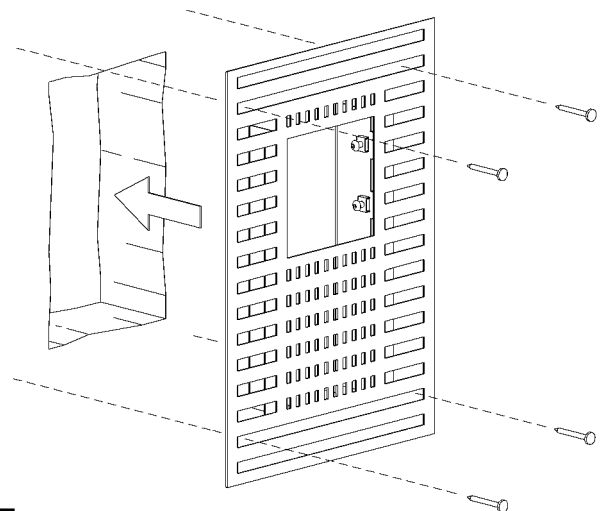
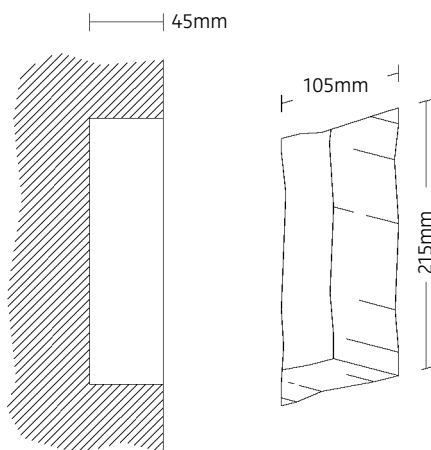
nimbus^x

004-154 . 010-466 . 010-555



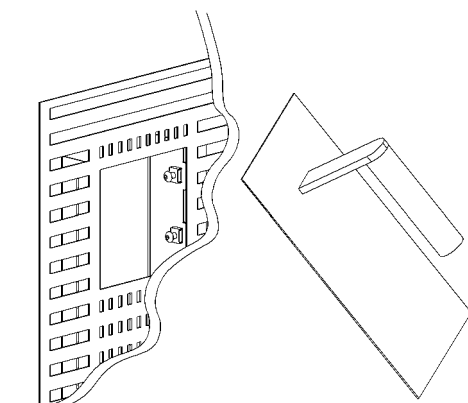
Angegebene Freiräume gelten nicht für Brandschutz-Platten oder andere wärmeisolierte Hohlräume.

The indicated spaces are not valid for cavities made of fire protection material or other heat insulation material.



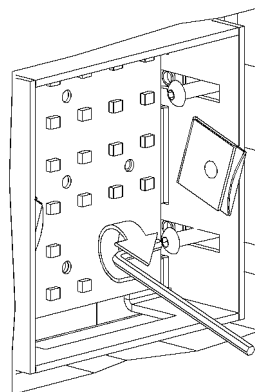
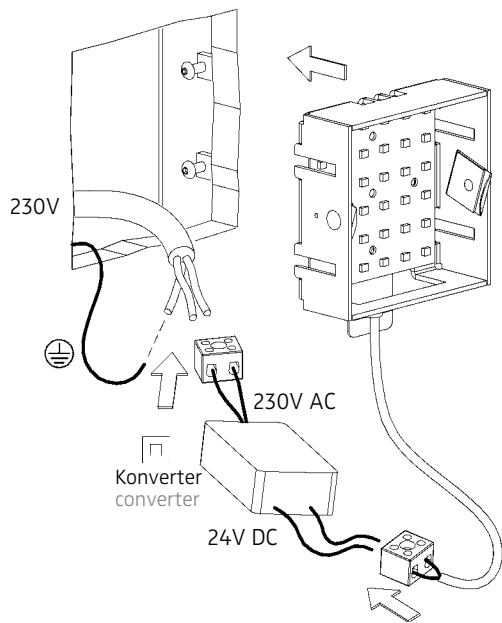
1

2



3

4

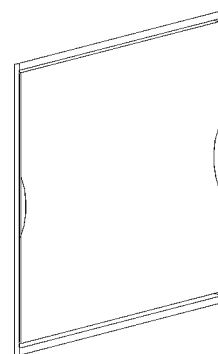
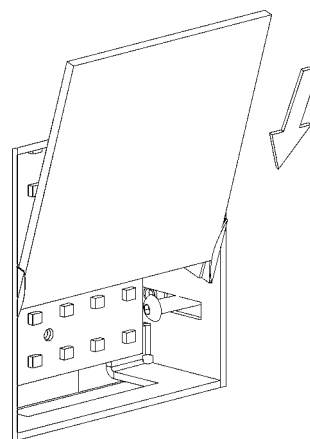
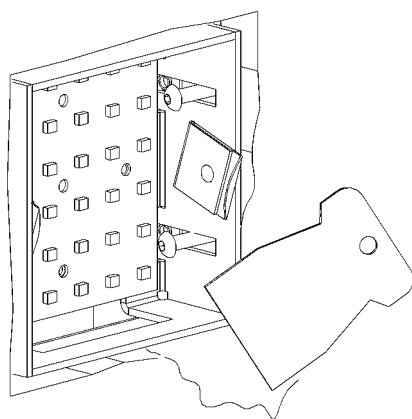


230V

Der elektrische Anschluß darf nur vom Fachmann ausgeführt werden!
Must only be installed by a qualified electrician!

5

6



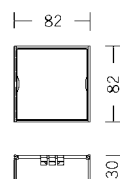
7

8

004-154 . 010-466 . 010-555

24V DC, Konstantspannung
24V DC, constant voltage

Bestückung
LEDnext 9W
lamp type
LEDnext 9W



Schutzart IP 20
protection degree IP 20