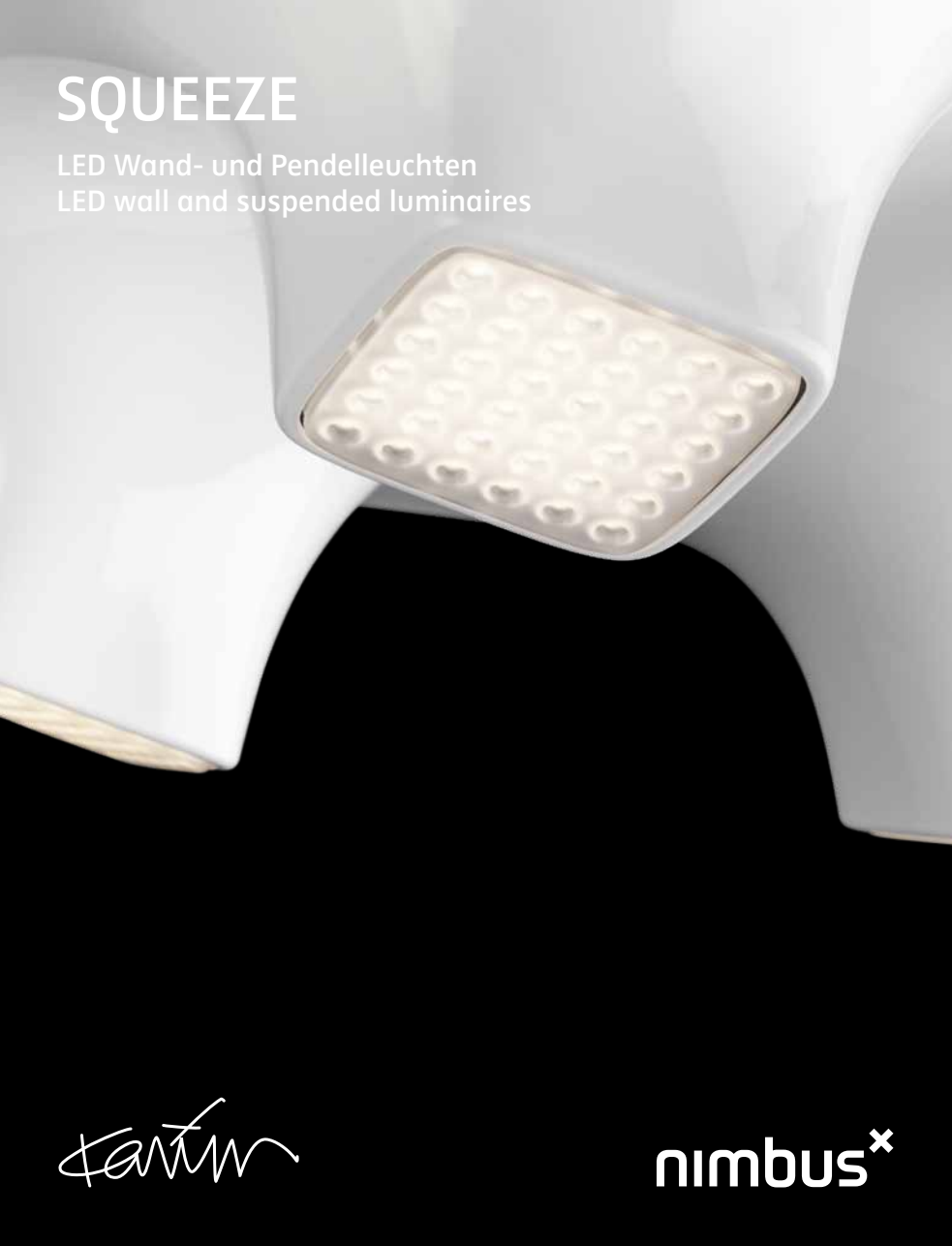


SQUEEZE

LED Wand- und Pendelleuchten
LED wall and suspended luminaires



fantini

nimbus^x

SQUEEZE

LED Wand- und Pendelleuchten
LED wall and suspended luminaires

fantini

nimbus^x



Squeeze 3, Pendelleuchte
Squeeze 4, Pendelleuchte

Squeeze 3, suspended luminaire
Squeeze 4, suspended luminaire

DESIGN BY KARIM RASHID – TECHNOLOGY BY NIMBUS

Brillant und skulpturhaft: Gemeinsam mit den New Yorker Designer Karim Rashid haben wir eine sehr körperhafte Leuchte kreiert, die das Licht im Raum als dekoratives Lichtobjekt behauptet. Die Synergie mit der Nimbus LED-Technologie ermöglichte Karim Rashid die größtmögliche Freiheit in der Formgebung der Leuchte. Wie bei keiner anderen Nimbus LED-Leuchte zeigt sich die dynamische Beziehung zwischen dem Leuchtenkörper und dem Lichtelement deutlicher als bei der Squeeze. Die weiche fließende Formensprache geht sanft in die flache Oberfläche des neu entwickelten Nimbus Softlight Diffusors über.

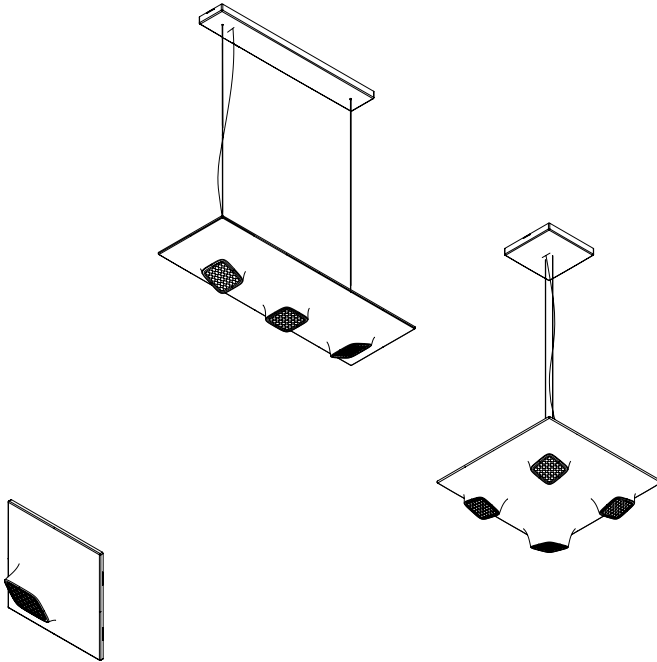
Karim Rashid: „Whether seen as a singular fixture or grouped together, the surfaces morph and undulate, creating a beautiful landscape.“

Squeeze hat einen großen Auftritt und eignet sich hervorragend für die Inszenierung im Raum. Die formal expressiven Squeeze LED-Leuchten, als Pendel- oder Wandleuchten schaffen ein weiches Licht und eine angenehme Lichtatmosphäre gerade im Wohn-, Shop- oder Loungebereich. Als komfortables Extra sind die Squeeze Pendelleuchten auf Wunsch mit der neu entwickelten, berührungslosen Gestensteuerung erhältlich. Neben den Farben Schwarz und Weiss hochglänzend gibt es die Squeeze auch in hochglänzendem „Pink“.

Brilliant and sculptural: Together with the New York designer Karim Rashid, we have created a luminaire with a strong physical presence which highlights the decorative nature of light within a room. The synergy with Nimbus LED technology allowed Karim Rashid the greatest possible freedom in shaping the luminaire. Squeeze demonstrates the dynamic relationship between the luminaire body and light element more clearly than any other Nimbus LED luminaire. The soft, flowing formal idiom gently morphs into the flat surface of the newly developed Nimbus Softlight Diffuser.

Karim Rashid: “Whether seen as a singular fixture or grouped together, the surfaces morph and undulate, creating a beautiful landscape.“

Squeeze has a striking presence and is excellently suited to add a little drama to a room. The formally expressive Squeeze LED luminaires create a soft light and a pleasant light atmosphere in living areas, shops and lounges. Upon request, Squeeze suspended luminaires are also available with a convenient extra – the newly developed, touchless gesture control system. Besides brilliant black and white, Squeeze is also available in brilliant, timeless magenta.





Squeeze 1, Wandleuchte
Squeeze 3, Pendelleuchte
Squeeze 4, Pendelleuchte
Squeeze 1, wall luminaire
Squeeze 3, suspended luminaire
Squeeze 4, suspended luminaire



Squeeze 1, Wandleuchte
Squeeze 1, wall luminaire



Squeeze 3 mit Gestendimmung
Squeeze 3 with gesture dimming



Squeeze 1, Wandleuchte
Squeeze 3, Pendelleuchte
Squeeze 4, Pendelleuchte
Squeeze 1, wall luminaire
Squeeze 3, suspended luminaire
Squeeze 4, suspended luminaire

SQUEEZE 1

WANDLEUCHE / WALL LUMINAIRE

14

Abmessungen / Dimensions

250 × 250 × 104 mm

Gewicht / Weight

860 g

Lichttechnik / Light technology

LED.next-Technologie LED.next technology

4 W, 230 V AC

Leuchtenlichtstrom / Luminous flux

~130 lm

Lichtverteilung / Light distribution

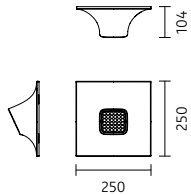
100 % direktstrahlend 100 % direct beam

Farbtemperatur / Colour temperature

3000 K

Schutzart / Degree of protection

IP20



SQUEEZE 3

PENDELLEUCHE / SUSPENDED LUMINAIRE

16

Abmessungen / Dimensions

750 × 250 × 2000 mm

Gewicht / Weight

1900 g

Lichttechnik / Light technology

LED.next-Technologie LED.next technology

24 W, 230 V AC

Leuchtenlichtstrom / Luminous flux

~1126 lm

Lichtverteilung / Light distribution

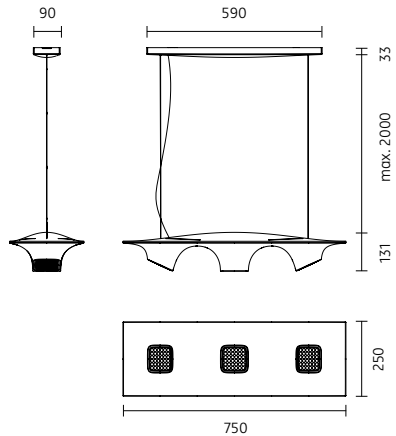
100 % direktstrahlend 100 % direct beam

Farbtemperatur / Colour temperature

3000 K

Schutzart / Degree of protection

IP20



SQUEEZE 4

PENDELLEUCHE / SUSPENDED LUMINAIRE

18

Abmessungen / Dimensions

500 × 500 × 2000 mm

Gewicht / Weight

3200 g

Lichttechnik / Light technology

LED.next-Technologie LED.next technology

32 W, 230 V AC

Leuchtenlichtstrom / Luminous flux

~1565 lm

Lichtverteilung / Light distribution

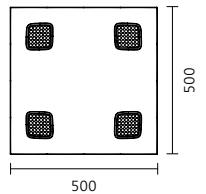
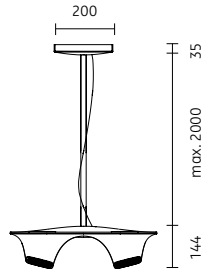
100 % direktstrahlend 100 % direct beam

Farbtemperatur / Colour temperature

3000 K

Schutzart / Degree of protection

IP20





Squeeze 4, Pendelleuchte
Squeeze 4, suspended luminaire

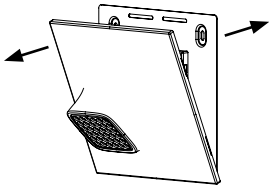
MONTAGEANLEITUNG / ASSEMBLY INSTRUCTION

SQUEEZE 1 WANDLEUCHTE / WALL LUMINAIRE



Der elektrische Anschluss darf nur vom Fachmann ausgeführt werden!
Must only be installed by a qualified electrician!

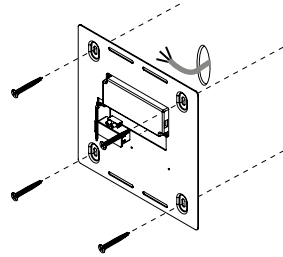
1



Leuchte durch Ziehen vom Montageblech lösen.

Pull luminaire from mounting plate.

2

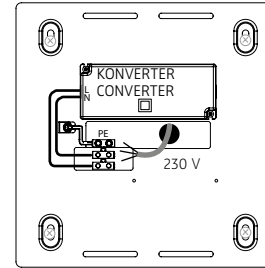


Montageblech ausrichten und an der Wand verschrauben.

Align mounting plate and screw onto wall.

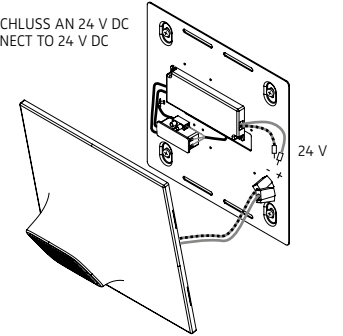
3

ANSCHLUSS AN 230 V AC
CONNECT TO 230 V AC



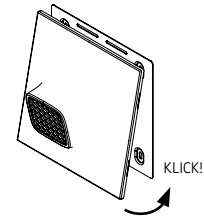
4

ANSCHLUSS AN 24 V DC
CONNECT TO 24 V DC



Der elektrische Anschluss darf nur vom Fachmann ausgeführt werden!
Must only be installed by a qualified electrician!

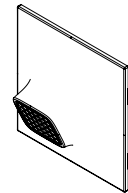
5



Leuchte auf Montageblech einrasten lassen.

Click luminaire into place on mounting plate.

6

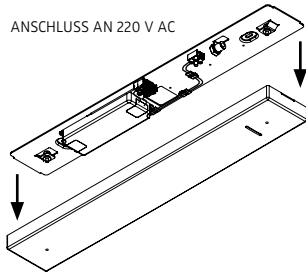


SQUEEZE 3 PENDELLEUCHTEN / SUSPENDED LUMINAIRE



Der elektrische Anschluss darf nur vom Fachmann ausgeführt werden!
Must only be installed by a qualified electrician!

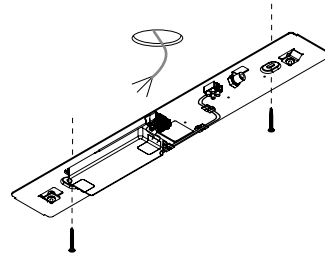
1



Baldachingehäuse durch Ziehen vom Montageblech lösen.

Pull canopy housing from mounting plate.

2

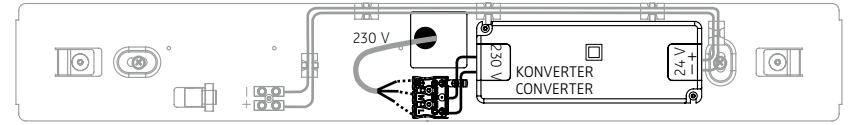


Montageblech ausrichten und an der Decke verschrauben.

Align mounting plate and screw onto ceiling.

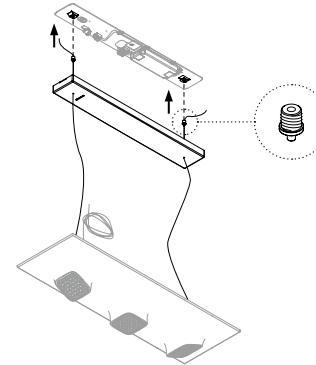
3

ANSCHLUSS AN 230 V AC
CONNECT TO 230 V AC



Der elektrische Anschluss darf nur vom Fachmann ausgeführt werden!
Must only be installed by a qualified electrician!

4



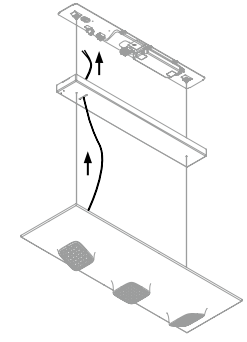
Seile durch Baldachingehäuse fädeln, Drahtseilhalter aufziehen und in Gewinde einschrauben.

Achtung: Ausrichtung des Kabels beachten.

Thread cable through canopy housing, put cable gripper onto cable and screw into the thread.

Please note: Make sure the cable is the right way round.

5



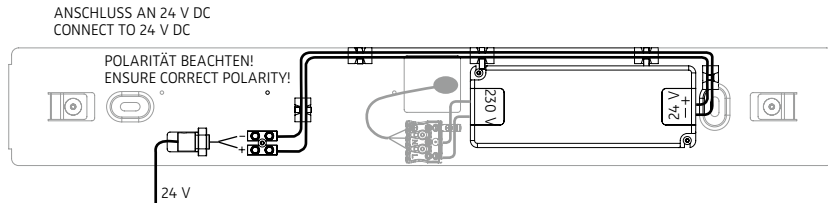
Zuleitung durchfädeln und durch Zugentlastung ziehen.

Höhenjustierung und Ausrichtung mittels Drahtseilhalter vornehmen.

Thread power supply cable through and pull through strain relief clamp.

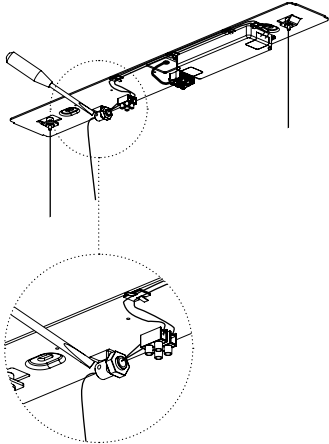
Adjust height and align using cable grippers.

6



Der elektrische Anschluss darf nur vom Fachmann ausgeführt werden!
Must only be installed by a qualified electrician!

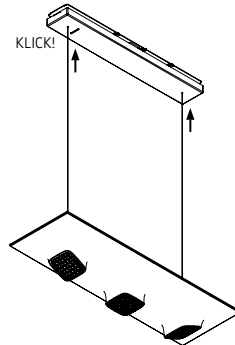
7



Kabel durch Zugentlastung sichern!

Use strain relief clamps to protect cables!

8



Baldachingehäuse auf Montageblech einrasten lassen.

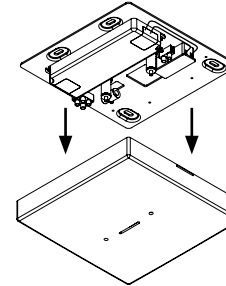
Click canopy housing onto mounting plate.

SQUEEZE 4 PENDELLEUCHE / SUSPENDED LUMINAIRE



Der elektrische Anschluss darf nur vom Fachmann ausgeführt werden!
Must only be installed by a qualified electrician!

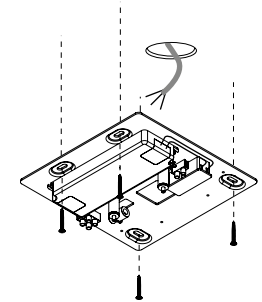
1



Baldachingehäuse durch Ziehen vom Montageblech lösen.

Pull canopy housing from mounting plate.

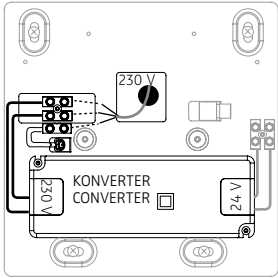
2



Montageblech ausrichten und an der Decke verschrauben.

Align mounting plate and screw onto ceiling.

3

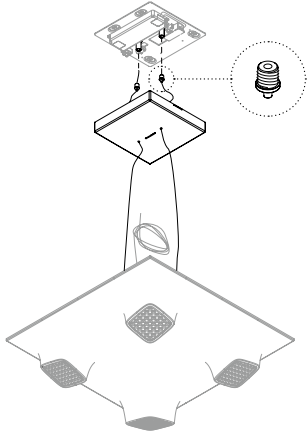


Der elektrische Anschluss darf nur vom Fachmann ausgeführt werden!

Must only be installed by a qualified electrician!



4



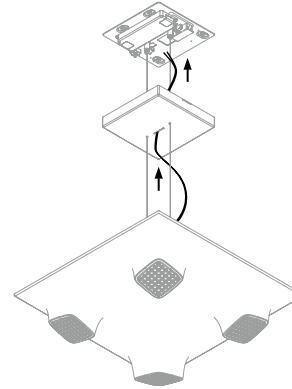
Seile durch Baldachingehäuse fädeln, Drahtseilhalter aufziehen und in Gewinde einschrauben.

Achtung: Ausrichtung des Kabels beachten.

Thread cables through canopy housing, put cable gripper onto cable and screw into the thread.

Please note: Make sure the cable is the right way round.

5



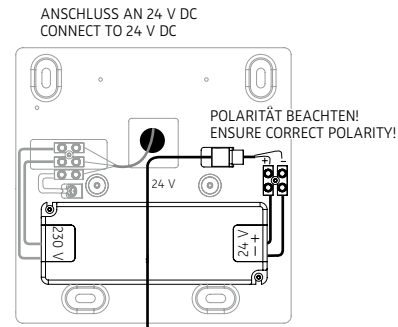
Zuleitung durchfädeln und durch Zugentlastung ziehen.

Höhenjustierung und Ausrichtung mittels Drahtseilhalter vornehmen.

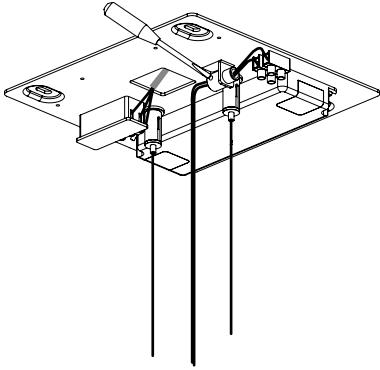
Thread power supply cable through and pull through strain relief clamp.

Adjust height and align using cable gripper.

6



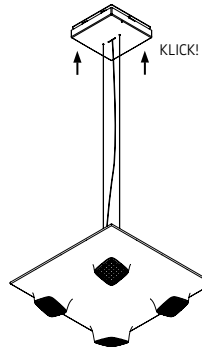
7



Kabel durch Zugentlastung sichern!

Use strain relief clamps to protect cables!

8



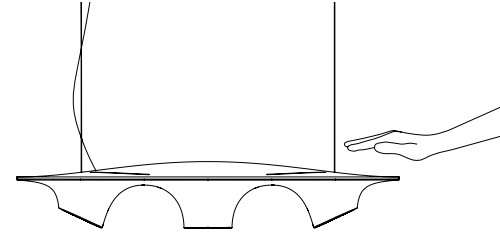
Baldachingehäuse auf Montageblech einrasten lassen.

Click canopy housing onto mounting plate.

BEDIENUNGSANLEITUNG / INSTRUCTION MANUAL

SQUEEZE 3 / SQUEEZE 4
PENDELLEUCHE / SUSPENDED LUMINAIRE

BEDIENUNG / OPERATION



Die Leuchte ist mit einer innovativen berührungslosen Gestendimmung ausgestattet. Der Sensor befindet sich auf der Oberseite der Leuchte. Lassen sie die Hand in 2–3 cm Höhe über dem Sensor schweben und die Leuchte dimmt langsam auf oder ab. Die Dimmrichtung wird bei jedem Schaltvorgang geändert. Stufenlose Dimmung ist möglich.

Schaltet man die Leuchte über den Lichtschalter aus, wird der Dimmzustand gespeichert

The luminaire is equipped with an innovative non-contact gesture dimming system. The sensor is on the top of the luminaire. Just let your hand hover 2-3 cm above the sensor and the luminaire slowly dims or brightens. The dimming direction changes with each switching procedure. Infinitely variable dimming is possible.

If the luminaire is switched off using the light switch, the dimming setting is stored.

IMPRESSUM

Fotografie / Photos:
Frank Ockert

Visualisierung / Visualisation:
DesignRaum GmbH, Winterthur (CH)

Bezugsquellen / Sale outlets:
Ein ausführliches Händlerverzeichnis finden Sie unter: www.nimbus-group.com
Please go to: www.nimbus-group.com for a detailed list of dealer

nimbus group

