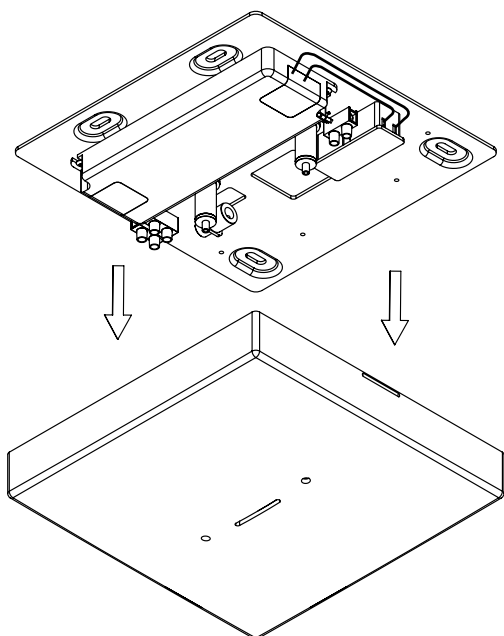


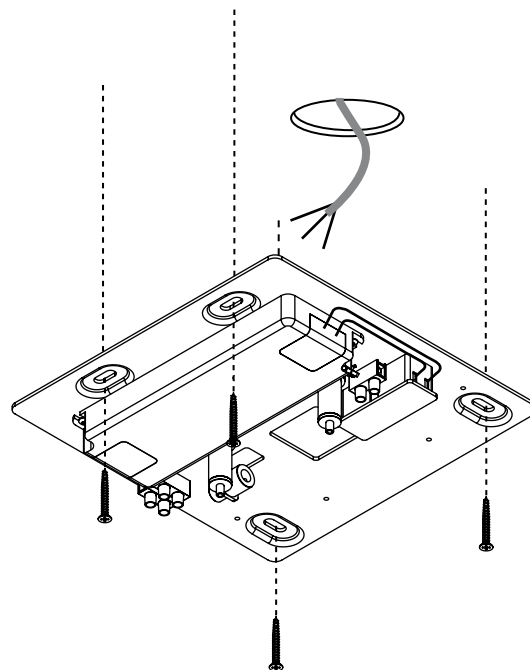
SQUEEZE 4 LED.next
 PENDELLEUCHE / SUSPENDED LUMINAIRE

nimbus^x

009-002 . 009-203 . 009-393 . 009-394 . 009-493 . 009-496 . 010-124 . 010-123 . 010-127 . 010-126 . 010-128 . 010-125 . 010-608 . 010-607 . 010-611 . 010-610 . 010-612 . 010-609

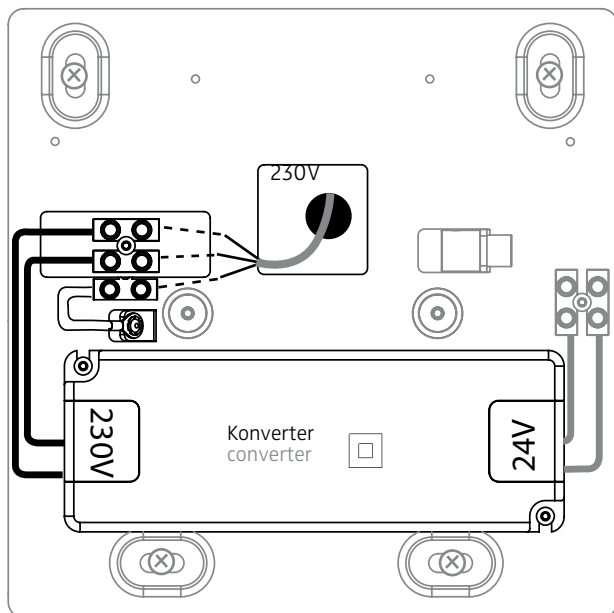


1

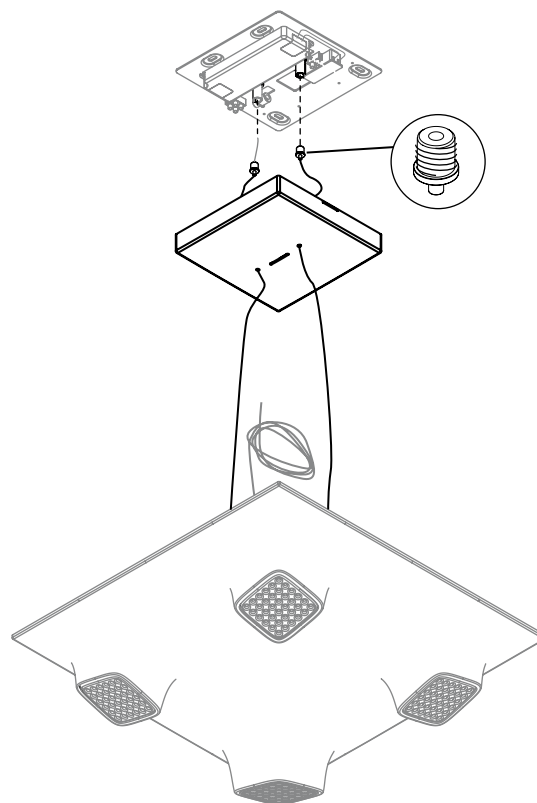


2

Anschluss an 230V AC
 connection to 230V AC



3

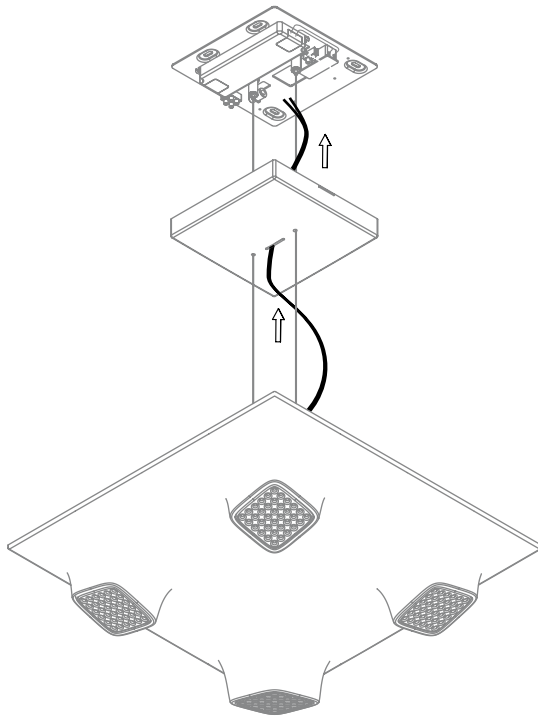


4

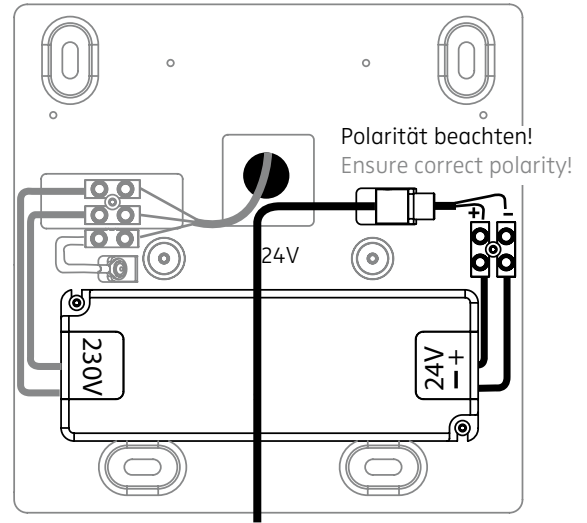


Der elektrische Anschluß darf nur vom Fachmann ausgeführt werden!
 Must only be installed by a qualified electrician!

Anschluss an 24V DC
connection to 24V DC

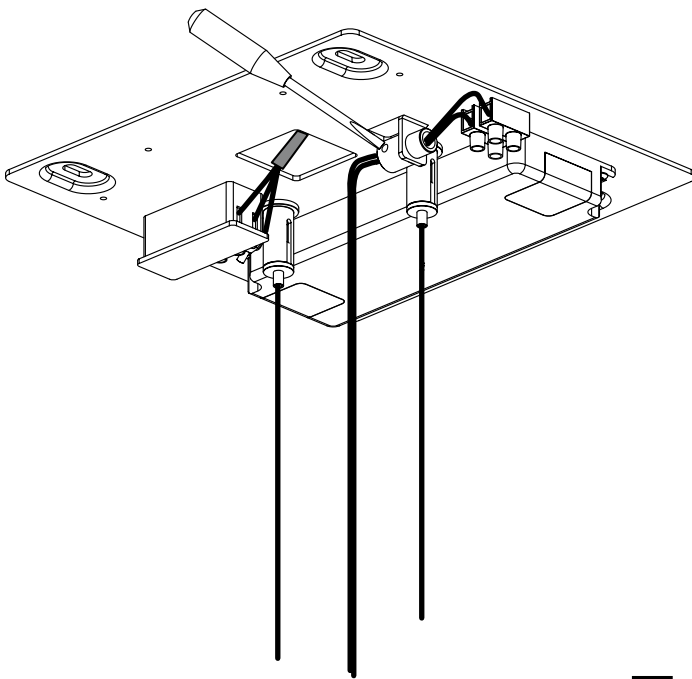


5

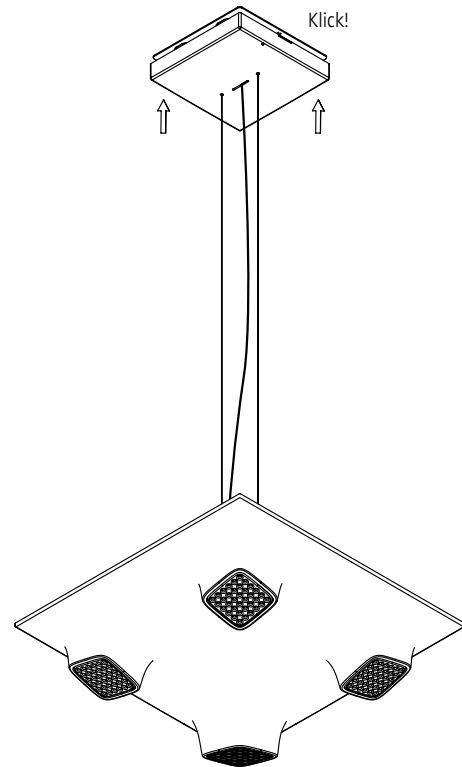


6

Kabel durch Zugentlastung sichern!
Use strain relief clamps to protect cables!

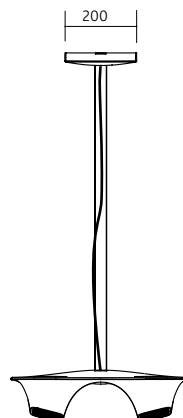
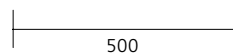
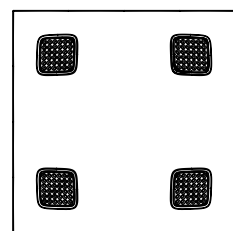


7

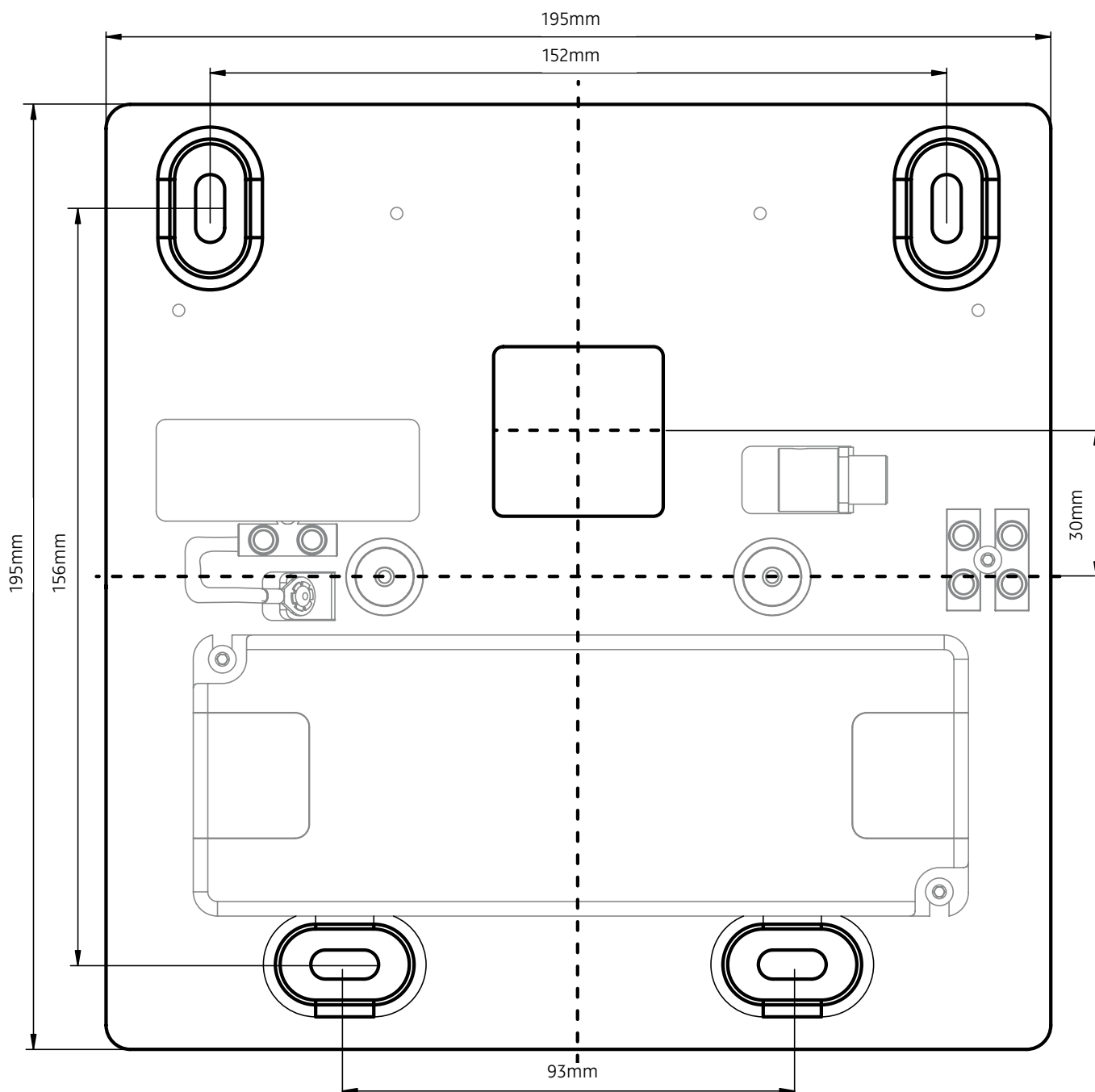


8

009-002 . 009-203 . 009-393
009-394 . 009-493 . 009-496
010-124 . 010-123 . 010-127
010-126 . 010-128 . 010-125
010-608 . 010-607 . 010-611
010-610 . 010-612 . 010-609
230V AC ~
230V AC ~
Bestückung
LEDnext 32 W
lamp type
LEDnext 32 W



Schutzart IP 20
protection degree IP 20



MONTAGEBLECH/ MOUNTING PLATE