

DATENBLATT / FACT SHEET



ART.-NR:	FARBTEMPERATUR:
010-125	2700K
009-496	3000K
010-609	4000K

SQUEEZE 4

PENDELLEUCHE / SUSPENDED LUMINAIRE

LED.next höhenverstellbare Pendelleuchte für den Home- und Loungebereich. Einzel oder aber auch in Gruppen anwendbar. Lichtaustritt 100 % direktstrahlend, breit abstrahlend, durch Softlight Diffusor. Pink hochglänzend. Ausführung mit integriertem Konverter in Baldachingehäuse zum Anschluss an 230-V-Auslass. Edelstahlseilabhängung, einstellbar von 300–2000 mm. Design: Karim Rashid

32 W LEDnext ≈ 200 W Halogen

Height adjustable LED.next suspended luminaire for use in the home and lounge areas. Can be used individually or in groups. 100 % direct beam, wide beam, through Softlight Diffuser. Brilliant pink. Version with integrated converter in canopy housing for connection to 230 V outlet. Stainless steel suspension cables, adjustable from 300–2000 mm. Design: Karim Rashid

32 W LEDnext ≈ 200 W halogen

TECHNISCHE DATEN / TECHNICAL FACTS

Artikel:

SQUEEZE 4

Art.-Nr.: Farbtemperatur:

010-125 2700 K

009-496 3000 K

010-609 4000 K

Beschreibung/ Ausführung:

Pendelleuchte

Hersteller:

Nimbus Group GmbH

Sieglesstr. 41, D-70469 Stuttgart

Tel.: +49(0)711 / 63 30 14 - 0

Fax: +49(0)711 / 63 30 14 - 14

info@nimbus-group.com

www.nimbus-group.com

Abmessungen:

500 x 500 x 2000 mm

Material:

Gehäuse: PMMA pink hochglänzend

Wandblech: Stahl

Gewicht:

3200 Gramm

Lichttechnik:**LED.next** -Technologie integriert**Anschluss-Leistung:**

32 W / 230 Volt AC

Anzahl LED´s:

144 Stück

Schutzart:

IP 20

Lichtstrom:

1565 lm

Abstrahlcharakteristik:

breit abstrahlend

Lichtverteilung:

100 % direktstrahlend

RA:

80

Prüfzeichen:**Reinigungs- und Pflegehinweise:**

Leuchte beim Reinigen vom Netz trennen. Keine ätzenden oder abrasiven Reinigungsmittel verwenden. Wir empfehlen, die Leuchte nur mit einem Microfasertuch o. ä. trocken zu reinigen.

product:

SQUEEZE 4

product-nr.: colour temperature:

010-125 2700 K

009-496 3000 K

010-609 4000 K

description/design:

suspended luminaire

manufacturer:

Nimbus Group GmbH

Sieglesstr. 41, D-70469 Stuttgart

Tel.: +49(0)711 / 63 30 14 - 0

Fax: +49(0)711 / 63 30 14 - 14

info@nimbus-group.com

www.nimbus-group.com

dimensions:

500 x 500 x 2000 mm

materials:

housing: PMMA brilliant pink

mounting plate: steel

weight:

3200 gram

light technology:**LED.next** -technology integrated**power supply:**

32 W / 230 Volt AC

number of LED´s:

144 Stück

degree of protection:

IP 20

luminous flux:

1565 lm

directional characteristics:

wide beam

light distribution:

100 % direct beam

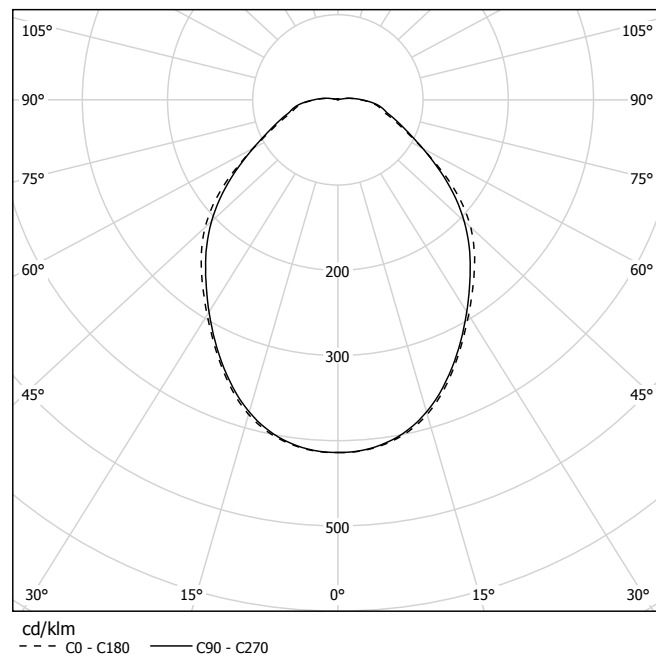
CRI:

80

certificates:**cleaning and care:**

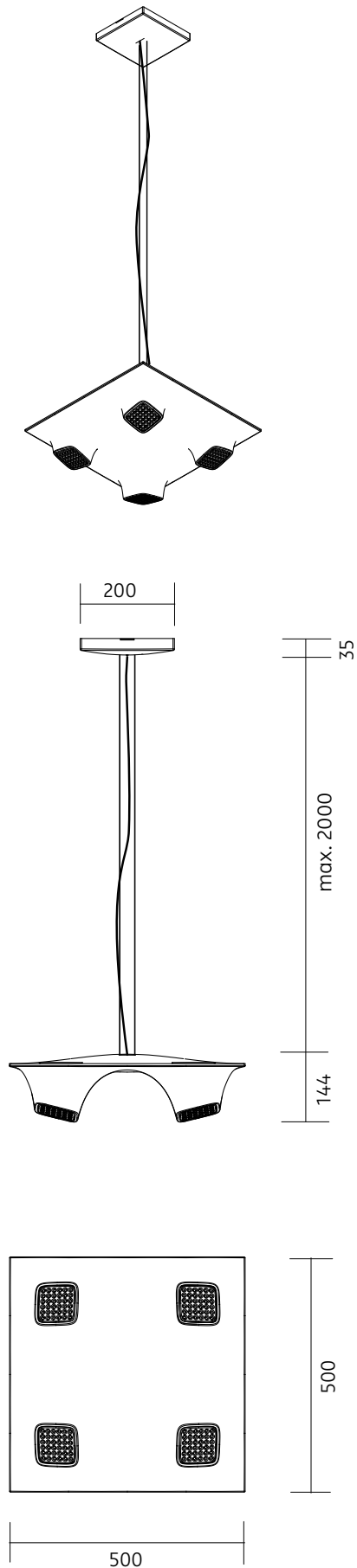
switch of luminaire while cleaning. Do not use any acidly or abrasive cleanser. We recommend to clean the luminaire only with a microfibre towel.

LICHTVERTEILUNGSKURVE UND ABSTRAHLCHARAKTERISTIK / LIGHT DISTRIBUTION CURVE AND DIRECTIONAL CHARACTERISTIC



Lichtberechnungsdaten (EULUMDAT) unter www.nimbus-group.com

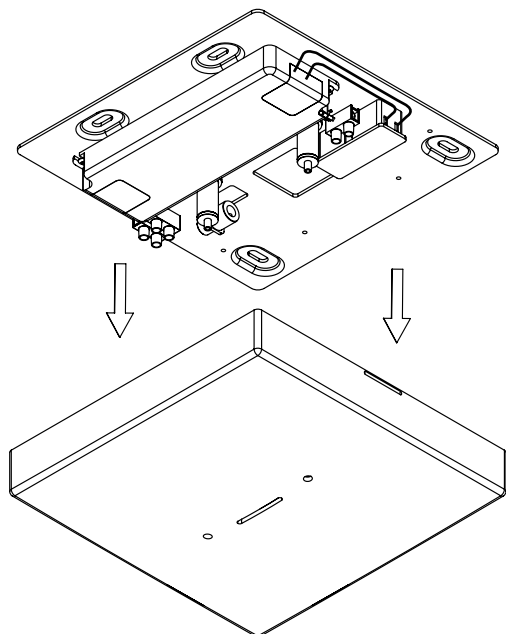
ISOMETRIE UND MASSE / SIZES



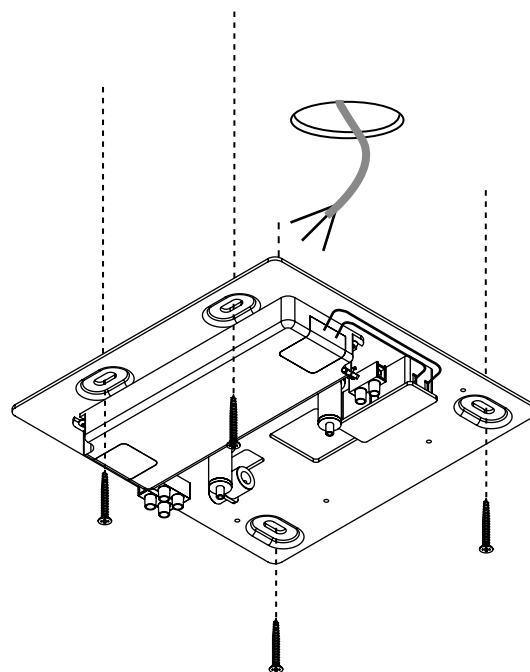
SQUEEZE 4 LED.next
 PENDELLEUCHE / SUSPENDED LUMINAIRE

nimbus^x

009-496 . 010-125 . 010-609



1

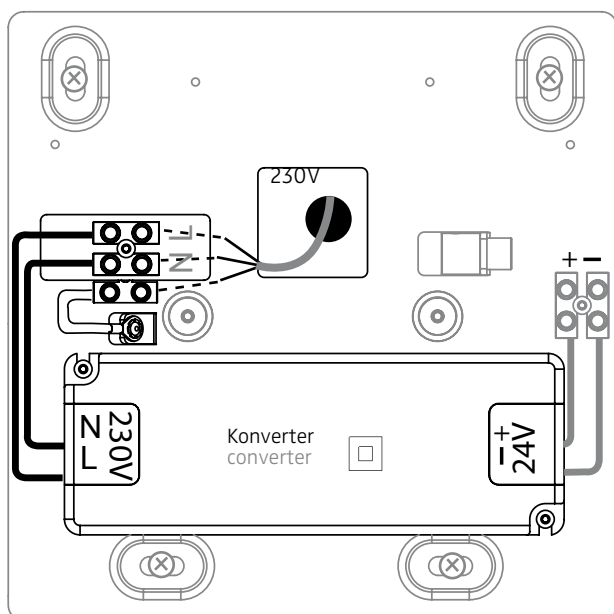


2

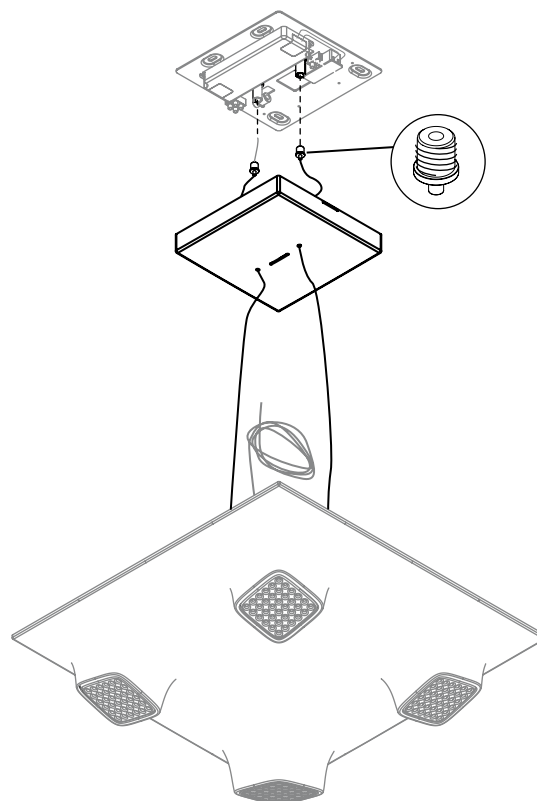


Leuchten dürfen nicht auf feuchtem oder leitendem Untergrund installiert werden.
 Luminars may not be installed on a wet or conductive surface.

Anschluss an 230V AC
 connection to 230V AC



3

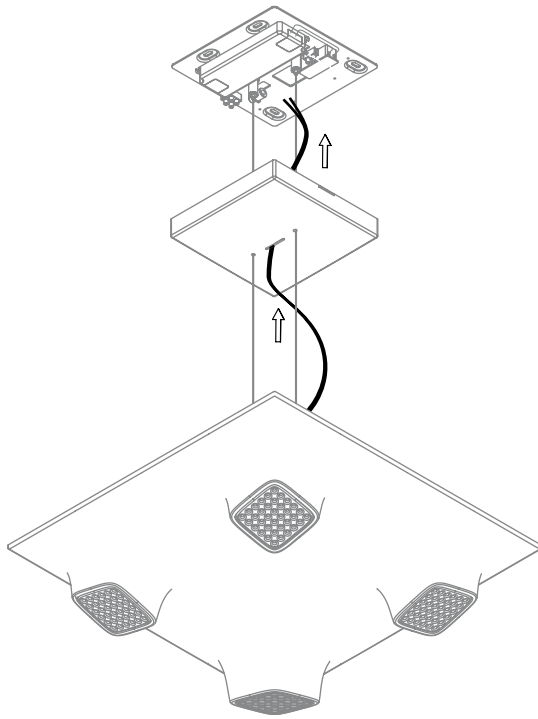


4

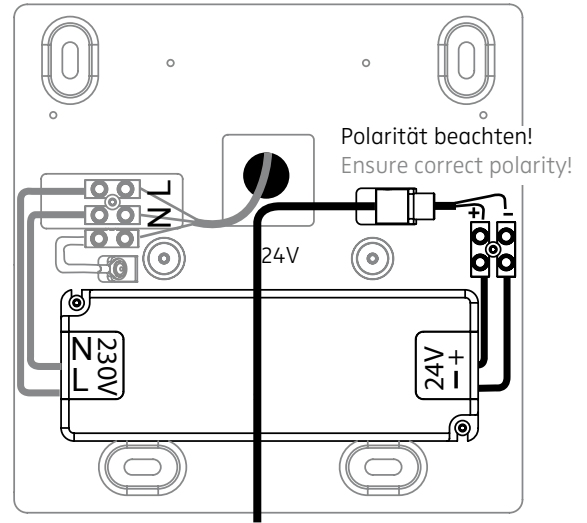


Der elektrische Anschluß darf nur vom Fachmann ausgeführt werden!
 Must only be installed by a qualified electrician!

Anschluss an 24V DC
connection to 24V DC

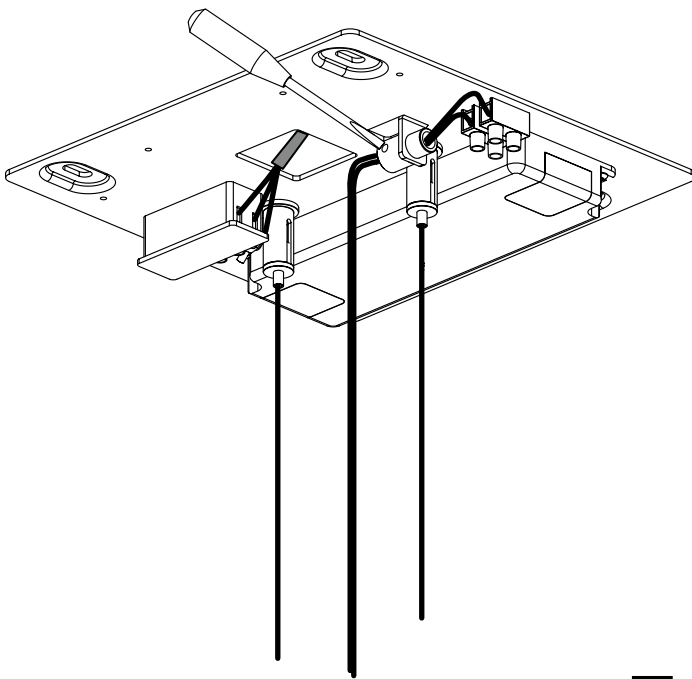


5

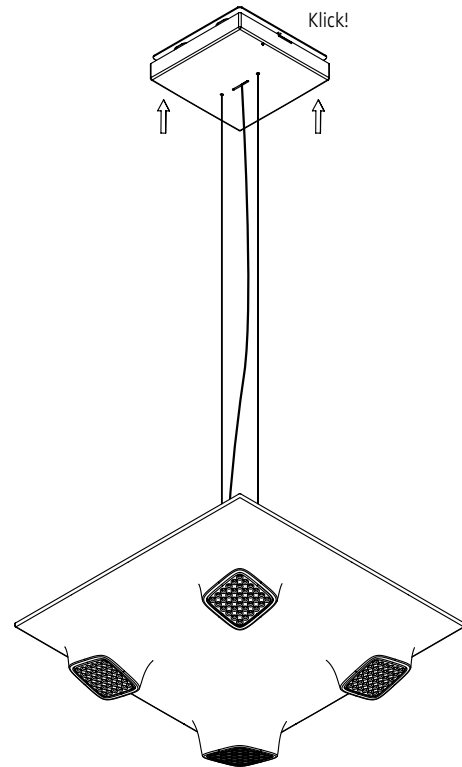


6

Kabel durch Zugentlastung sichern!
Use strain relief clamps to protect cables!



7

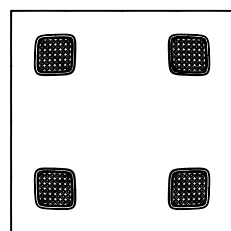


8

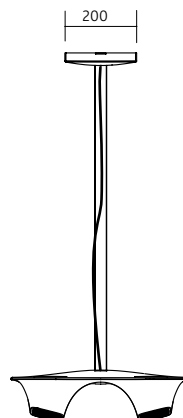
009-496 . 010-125 . 010-609

230V AC ~
230V AC ~

Bestückung
LEDnext 32 W
lamp type
LEDnext 32 W



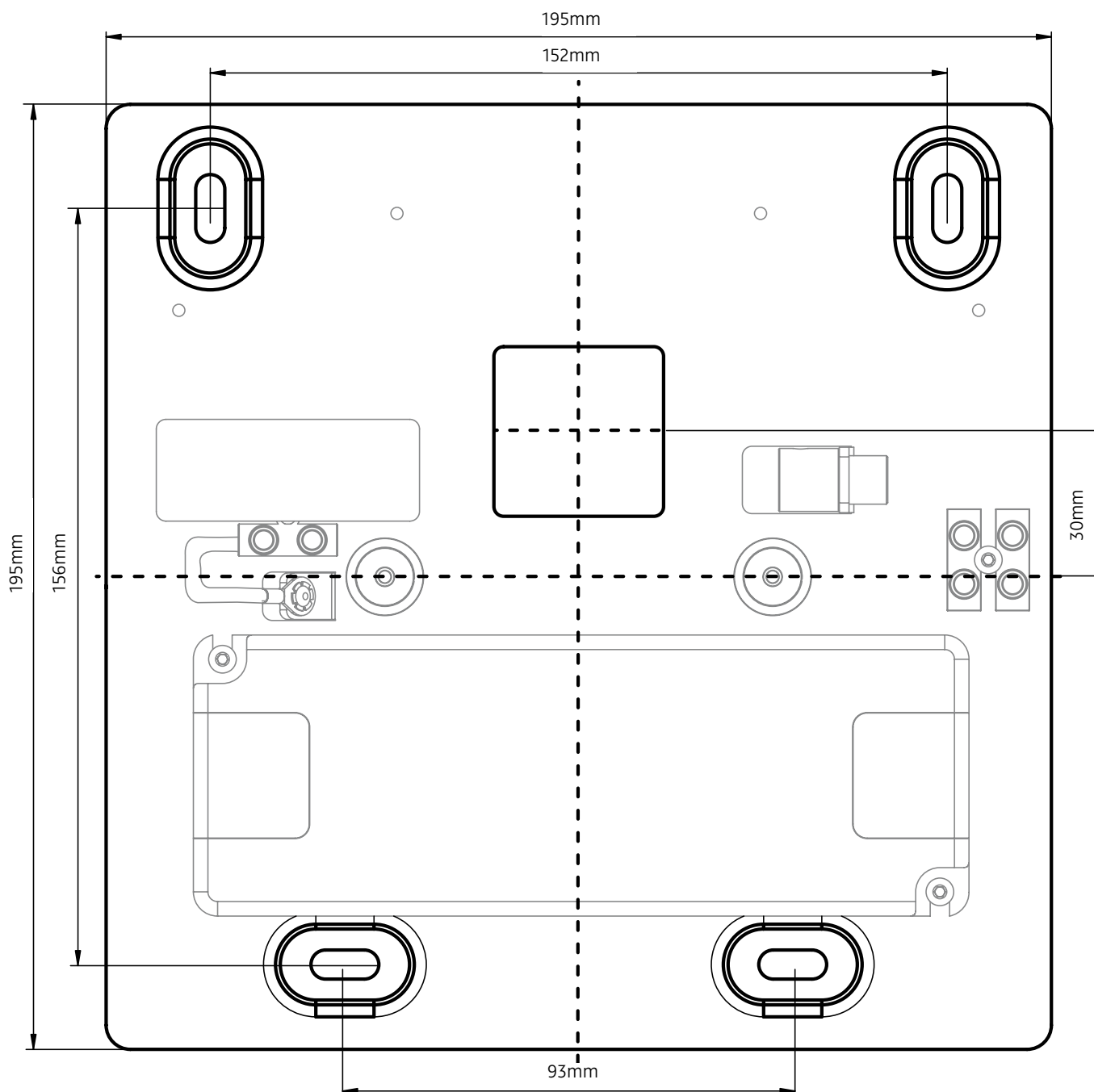
500



Schutzart IP 20
protection degree IP 20



Leuchten dürfen nicht auf feuchtem
oder leitendem Untergrund installiert
werden.
Luminars may not be installed on a
wet or conductive surface.



MONTAGEBLECH/ MOUNTING PLATE