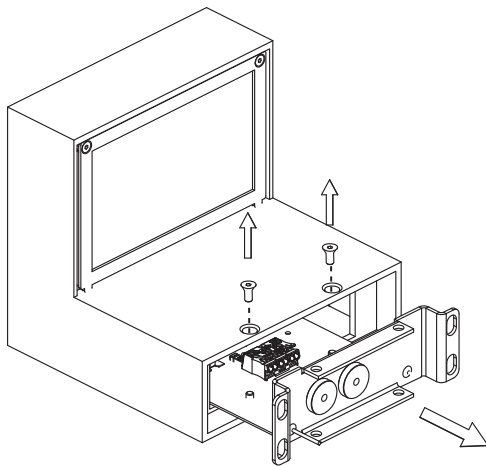


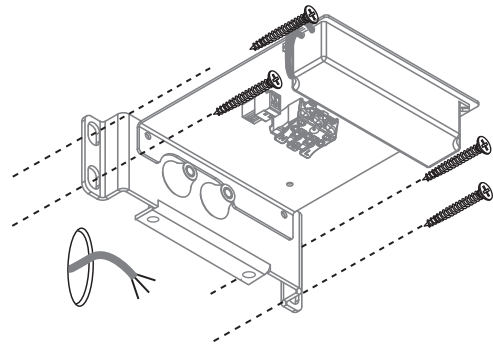
# WHISKY SODA LED LED.next

WANDAUFBAULEUCHE / WALL-MOUNTED LUMINAIRE 010-617 . 008-434 . 010-618

# nimbus<sup>x</sup>



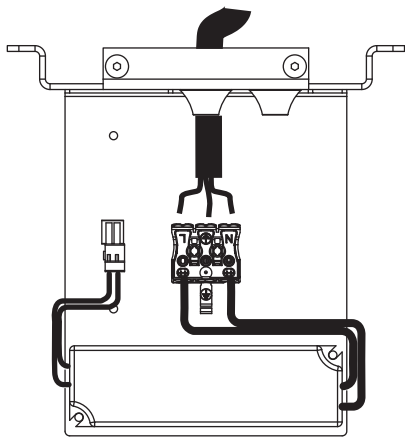
1



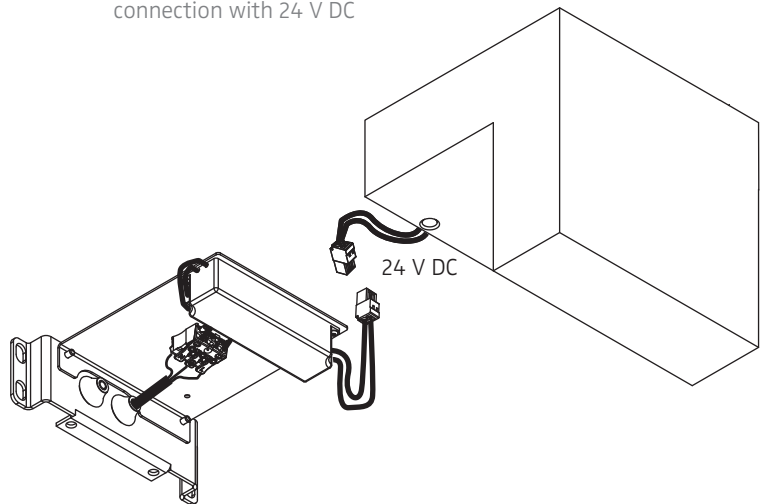
2

Geeignete Dübel und Schrauben verwenden, z.B. Dübel S10 und Schrauben Ø 6 - 8 mm x 60 mm.  
Use suitable wallplugs and screws, e.g. wallplugs S10 and screws Ø 6 - 8 mm x 60 mm.

Anschluss mit 230 V ~  
connection with 230 V AC



Anschluss mit 24 V DC  
connection with 24 V DC

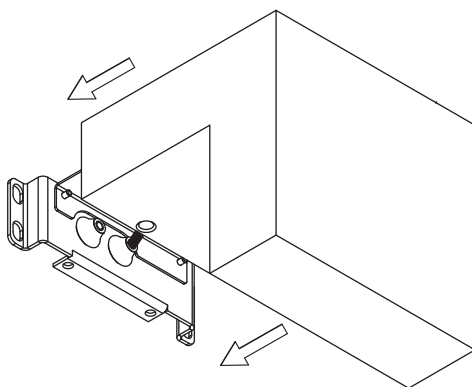


Der elektrische Anschluß darf nur vom Fachmann ausgeführt werden!  
Must be installed by a qualified electrician only!

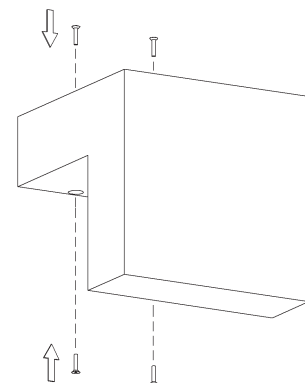
230 V ~

3

4



5



6

010-617 . 008-434 . 010-618

230 V ~ / 230 V AC

Bestückung: LED.next 18 W

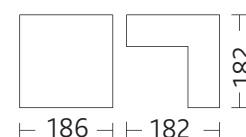
lamp type: LED.next 18 W

Schutzart IP 44

protection degree IP 44



Jede gebrochene Schutzscheibe ersetzen.  
Replace damaged or missing glass cover.

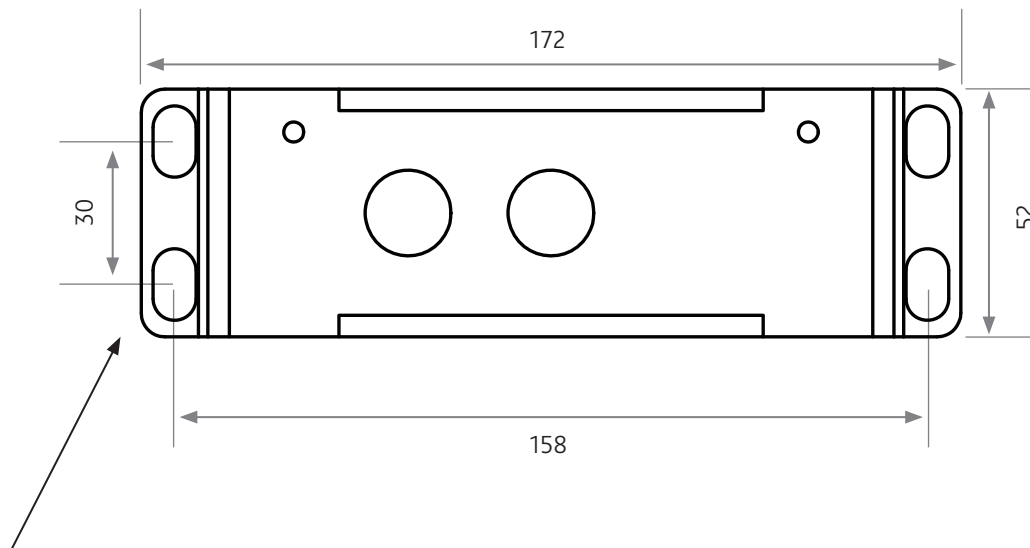


**BOHRSCHABLONE / DRILLING TEMPLATE**

Wandbügel WHISKY SODA LED / wall bracket WHISKY SODA LED

010-617 . 008-434 . 010-618

ACHTUNG: Zeichnung nicht maßstäblich ! / CAUTION: Template is not drawn to scale !



Weite der Langlöcher: 9 mm  
nutzbare Länge: 6 mm  
width of slotted holes: 9 mm  
usable length: 6 mm