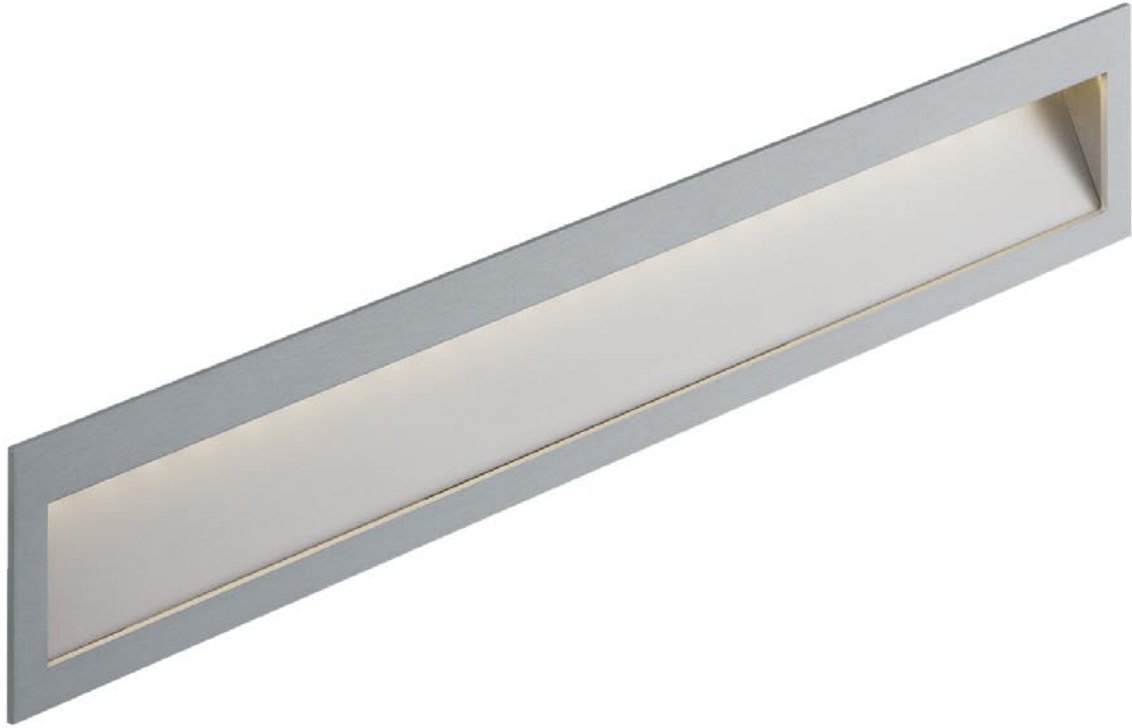


DATENBLATT / FACT SHEET

ART.-NR:	FARBTEMPERATUR:
010-405	2700K
003-767	3000K
010-532	4000K

ZEN IN S X-LONG

WANDEINBAULEUCHTE / RECESSED WALL-MOUNTED LUMINAIRE

Bodennahe LED.next Wandeinbauleuchte. Extrem geringe Einbautiefe. Hauptlichtaustritt 100 % direktstrahlend, asymmetrisch, ca. 60°. Externer Nimbus Konverter erforderlich.

Near-ground LED.next recessed wall-mounted luminaire. Ultra-flat installation depth. Main light emission 100 % direct beam, asymmetrically, approx. 60°. Front anodised silver. External Nimbus converter required.

8 W LEDnext ≈ 80 W Halogen

8 W LEDnext ≈ 80 W halogen

TECHNISCHE DATEN / TECHNICAL FACTS

Artikel:

Zen In S X-Long

Art.-Nr.: **Farbtemperatur:**

010-405 2700 K

003-767 3000 K

010-532 4000 K

Beschreibung/ Ausführung:

Wandeinbauleuchte für Hohlraumeinbau

Hersteller:

Nimbus Group GmbH

Sieglestr. 41, D-70469 Stuttgart

Tel.: +49(0)711 / 63 30 14 - 20

Fax: +49(0)711 / 63 30 14 - 14

info@nimbus-group.com

www.nimbus-group.com

Abmessungen:

380 x 64 x 29 mm

Material:

Aluminium, silber eloxalfarben

Gewicht:

363 Gramm

Lichttechnik:

LED.next -Technologie integriert

Anschluss-Leistung:

8 W / 24 Volt DC

Anzahl LED's:

24 Stück

Schutzart:

IP 20

Lichtstrom:

320 lm

Lichtverteilung:

100 % direktstrahlend, asymmetrisch

RA:

80

Prüfzeichen:



Reinigungs- und Pflegehinweise:

Leuchte beim Reinigen vom Netz trennen. Keine ätzenden oder abrasiven Reinigungsmittel verwenden. Wir empfehlen, die Leuchte nur mit einem Microfasertuch o. ä. trocken zu reinigen.

Alle Angaben erfolgen ohne Gewähr für Irrtümer und Übertragungsfehler. Wir bitten um Verständnis, dass wir uns Änderungen in der Gestalt und Technik vorbehalten.

product:

Zen In S X-Long

product-nr.: **colour temperature:**

010-405 2700 K

003-767 3000 K

010-532 4000 K

description/design:

recessed wall-mounted luminaire for cavity mounting

manufacturer:

Nimbus Group GmbH

Sieglestr. 41, D-70469 Stuttgart

Tel.: +49(0)711 / 63 30 14 - 20

Fax: +49(0)711 / 63 30 14 - 14

info@nimbus-group.com

www.nimbus-group.com

dimensions:

380 x 64 x 29 mm

materials:

aluminium, anodised silver

weight:

363 gram

light technology:

LED.next -technology integrated

power supply:

8 W / 24 Volt DC

number of LED's:

24 LED's

degree of protection:

IP 20

luminous flux:

320 lm

light distribution:

100 % direct beam, asymmetrically

CRI:

80

certificates:

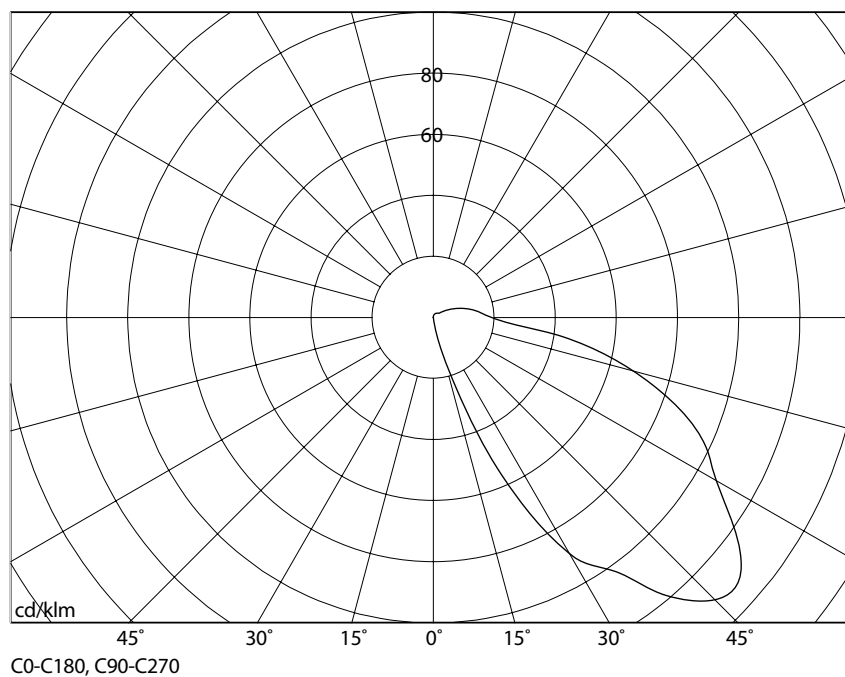


cleaning and care:

switch of luminaire while cleaning. Do not use any acidly or abrasive cleanser. We recommend to clean the luminaire only with a microfibre towel.

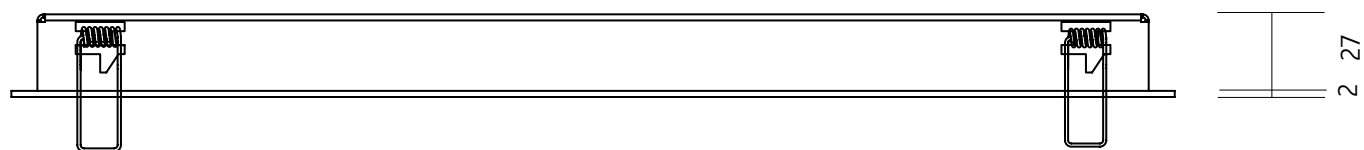
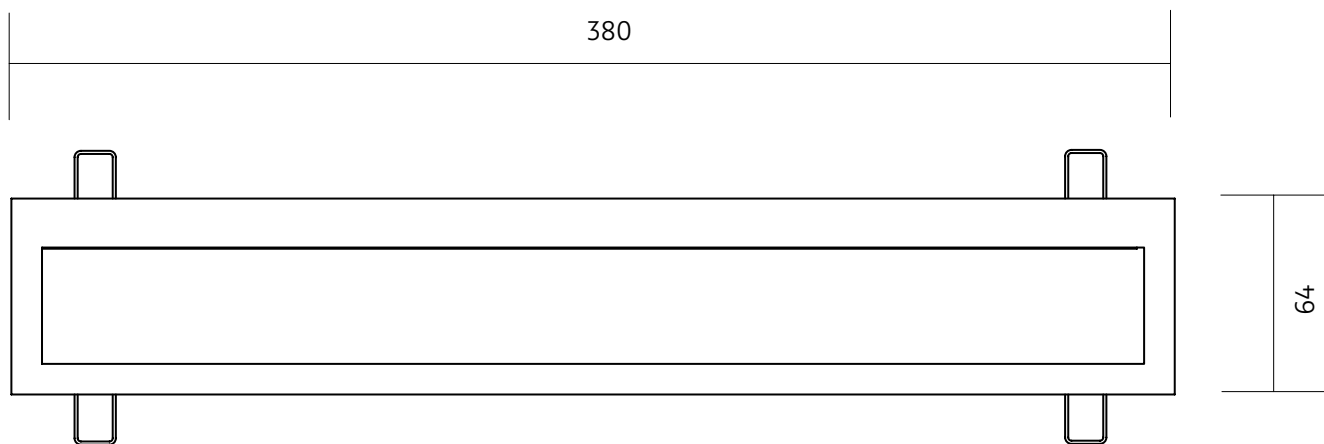
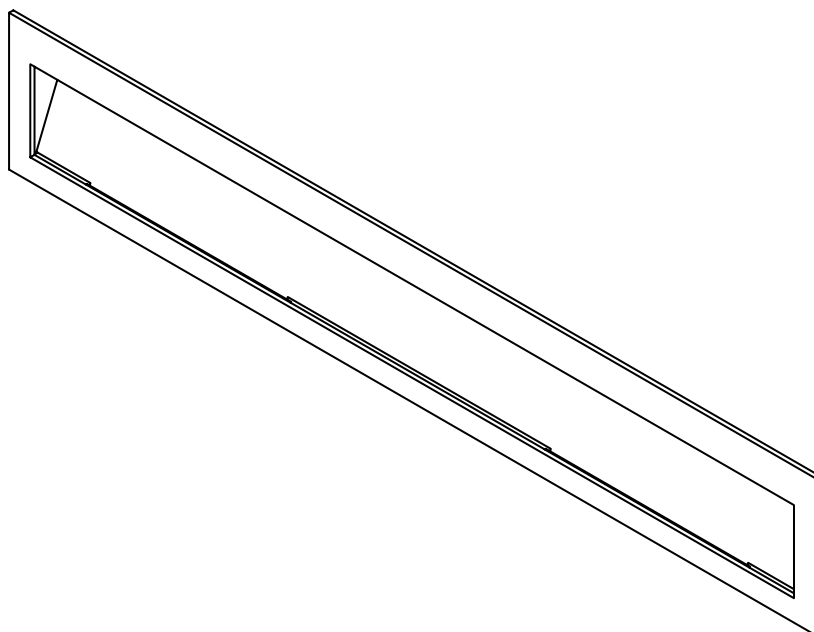
The information may be subject to errors in content or transmission errors; we do not accept responsibility for any such errors. We reserve the right to make changes to design and technology and apologise for any inconvenience this may cause.

LICHTVERTEILUNGSKURVE UND ABSTRAHLCHARAKTERISTIK / LIGHT DISTRIBUTION CURVE AND DIRECTIONAL CHARACTERISTIC



Lichtberechnungsdaten (EULUMDAT) unter www.nimbus-group.com

ISOMETRIE UND MASSE / SIZES

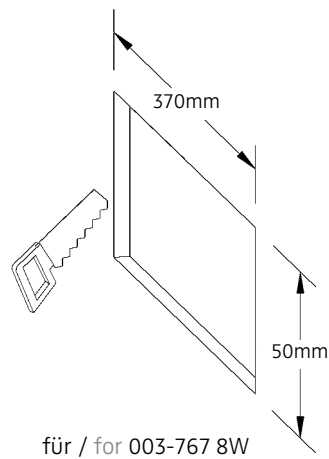
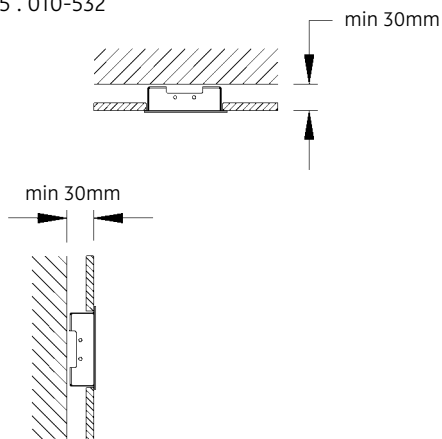


ZEN IN S X-LONG LED.next

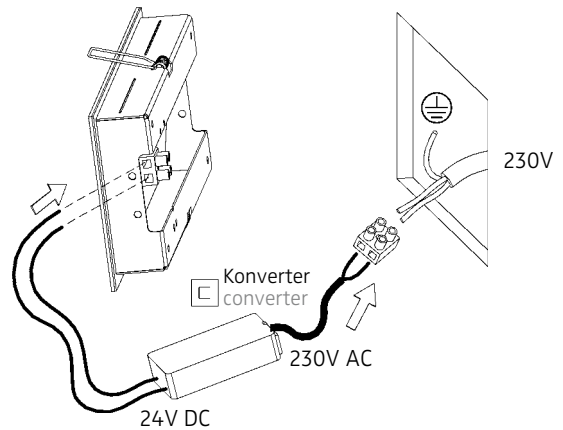
WANDEINBAULEUCHTE FÜR HOHLRAUMEINBAU /
RECESSED WALL-MOUNTED LUMINAIRE FOR CAVITY MOUNTING

003-767 . 010-405 . 010-532

nimbus^x

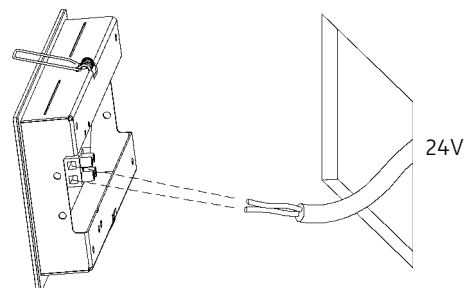


Anschluss mit 230V AC
connection with 230V AC



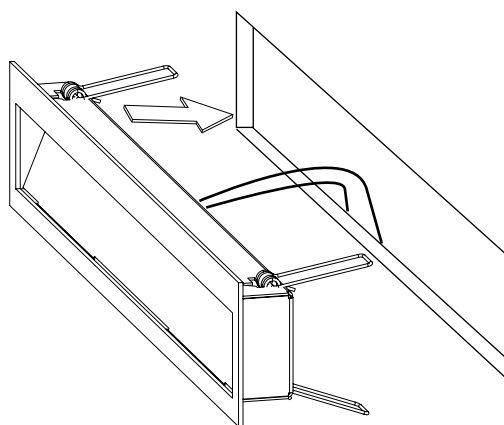
Der elektrische Anschluß darf nur vom Fachmann ausgeführt werden!
Must only be installed by a qualified electrician!

Anschluss mit 24V DC
connection with 24V DC



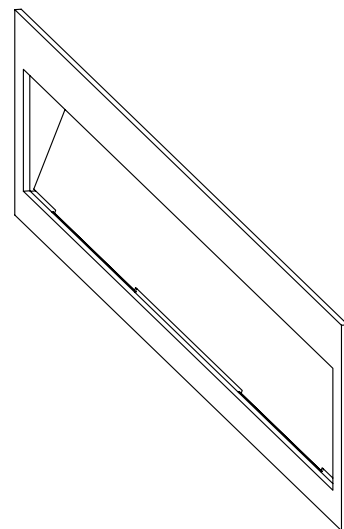
1

2



3

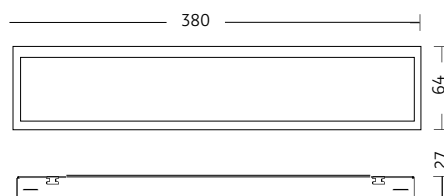
4



003-767 . 010-405 . 010-532

24V DC, Konstantspannung
24V DC, constant voltage

Bestückung
LEDnext 8W
lamp type
LEDnext 8W



Schutzart IP 20
protection degree IP 20