

## DATENBLATT / FACT SHEET



ART.-NR:	FARBTEMPERATUR:
554-620	2700 K
554-621	3000 K
554-622	4000 K

**MODUL R 64 AQUA**

DECKENLEUCHE, SPRITZWASSERGESCHÜTZT / CEILING LUMINAIRE, SPRAY WATER RESISTANT

Extrem flache, nur 10 mm hohe, spritzwassergeschützte LED-Deckenleuchte, Lichtaustritt ca. 98 % direktstrahlend, breit abstrahlend, zusätzliche Deckenaufhellung sowie sehr gleichmäßige, nahezu raumhohe Wandaufhellung durch Sekundärlicht, flexibler Einsatz durch Magnetbefestigung, Ausführung für 24 V DC.

Konverter und Montageset bitte entsprechend der individuellen Montagesituation wählen und gesondert bestellen, auch ohne Befestigungsmaterial findet der Leuchtenkopf an magnetischen Metallflächen Halt (z.B. Kabeltrassen in Gebäuden).

Ultra-flat and spray water resistant LED ceiling luminaire with 10 mm thickness only, approx. 98 % direct beam, wide beam, additional ceiling lighting and a very even, almost floor-to-ceiling illumination of walls by secondary light, flexible application by means of magnetic attachment, version for 24 V DC.

Please order converter and mounting set separately according to your individual mounting situation, besides the luminaire head adapts to any magnetic metal surface (e.g. cable trays in buildings) without installation accessories.

## TECHNISCHE DATEN / TECHNICAL FACTS

### Artikel:

MODUL R 64 AQUA

### Art.-Nr.:            Farbtemperatur:

554-620            2700 K

554-621            3000 K

554-622            4000 K

### Beschreibung/Ausführung:

Deckenleuchte, spritzwassergeschützt

### Hersteller:

Nimbus Group GmbH  
Siegelerstr. 41, 70469 Stuttgart / Germany  
Tel.: +49(0)711 / 63 30 14 - 0  
Fax: +49(0)711 / 63 30 14 - 14  
info@nimbus-group.com  
www.nimbus-group.com

### Abmessungen:

Ø 273 x 10 mm

### Material:

Diffusorfläche: Acrylglas  
Befestigung durch Magnete

### Gewicht:

ca. 770 g

### Anschluss-Leistung:

24 Volt DC Konstantspannung  
2700 K 11,5 W / Energieeffizienzklasse A++  
3000 K 10,9 W / Energieeffizienzklasse A++  
4000 K 10,5 W / Energieeffizienzklasse A++

### Anzahl LED:

64 Stück

### Schutzart:

IP 44

### Lichtstrom:

1350 lm

### Abstrahlcharakteristik:

breit abstrahlend

### Lichtverteilung:

98 % direktstrahlend

### RA:

> 90

### Prüfzeichen:



### Reinigungs- und Pflegehinweise:

Leuchte vor dem Reinigen vom Netz trennen. Keine ätzenden oder abrasiven Reinigungsmittel verwenden. Wir empfehlen, die Leuchte mit einem Microfasertuch o. ä. trocken zu reinigen.

Alle Angaben erfolgen ohne Gewähr für Irrtümer und Übertragungsfehler. Wir bitten um Verständnis, dass wir uns Änderungen in der Gestalt und Technik vorbehalten.

### product:

MODUL R 64 AQUA

### product no.        colour temperature:

554-620            2700 K

554-621            3000 K

554-622            4000 K

### description/design:

ceiling luminaire, spray water resistant

### manufacturer:

Nimbus Group GmbH  
Siegelerstr. 41, 70469 Stuttgart / Germany  
Tel.: +49(0)711 / 63 30 14 - 0  
Fax: +49(0)711 / 63 30 14 - 14  
info@nimbus-group.com  
www.nimbus-group.com

### dimensions:

Ø 273 x 10 mm

### materials:

diffuser surface: acrylic glass  
attachment by means of magnets

### weight:

approx. 770 grams

### required power supply:

24 volts DC constant voltage  
2700 K 11,5 W / energy efficiency class A++  
3000 K 10,9 W / energy efficiency class A++  
4000 K 10,5 W / energy efficiency class A++

### number of LED:

64 pcs

### degree of protection:

IP 44

### luminous flux:

1350 lm

### directional characteristics:

wide beam

### light distribution:

98 % direct beam

### CRI:

> 90

### certificates:

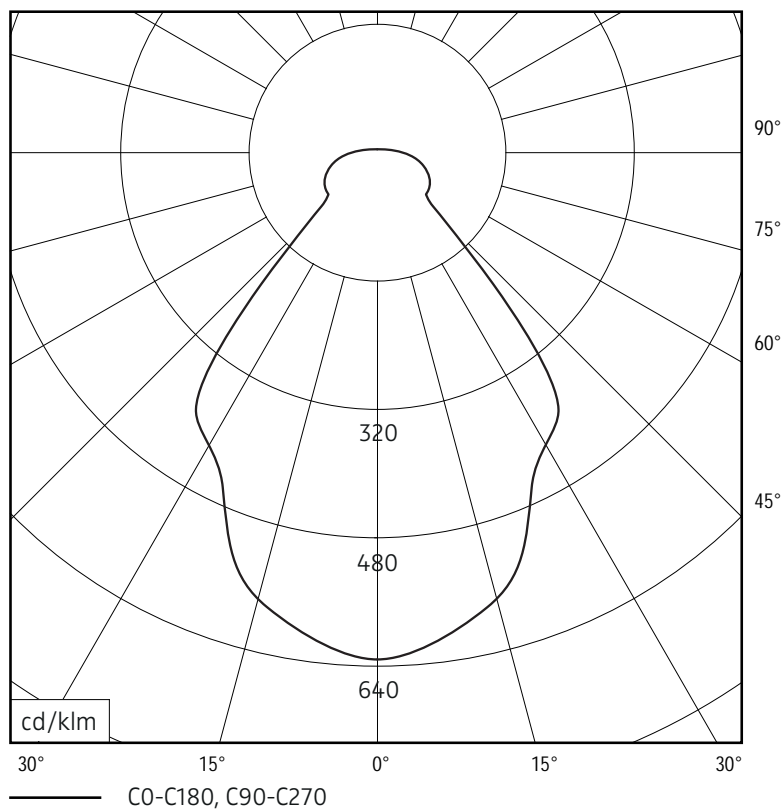


### cleaning and care:

Switch off luminaire before cleaning. Do not use any corrosive or abrasive cleanser. We recommend to clean the luminaire with a dry microfibre towel only.

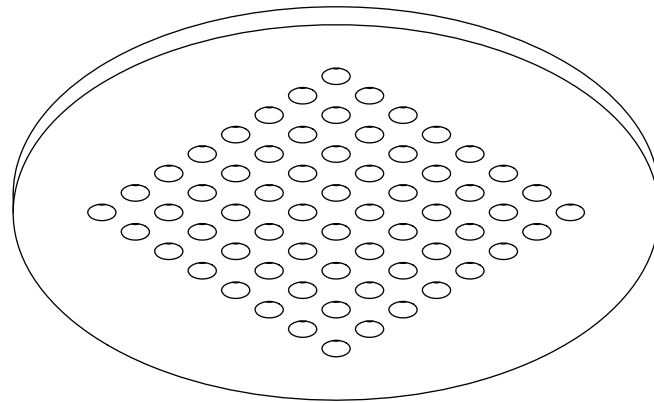
The information may be subject to errors in content or transmission; we do not accept responsibility for any such errors. We reserve the right to make changes to design and technology and apologise for any inconvenience this may cause.

# LICHTVERTEILUNGSKURVE UND ABSTRAHLCHARAKTERISTIK LIGHT DISTRIBUTION CURVE AND DIRECTIONAL CHARACTERISTICS

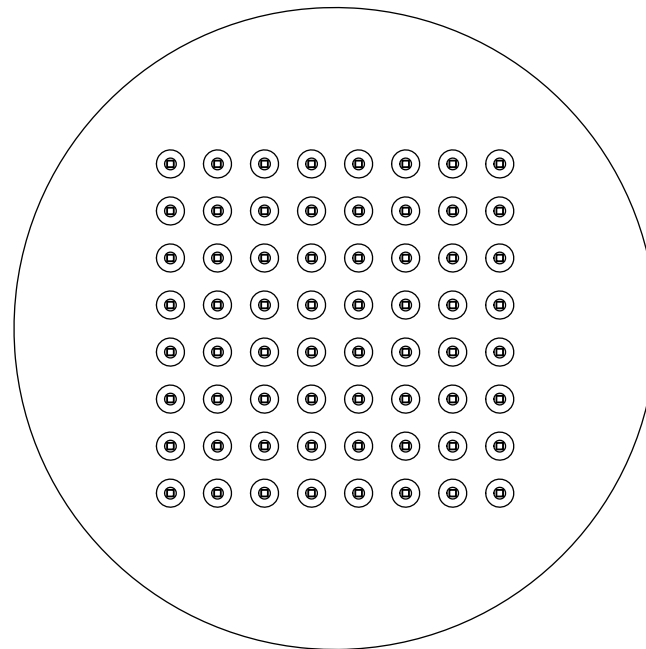
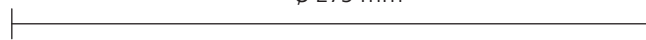


Lichtberechnungsdaten (EULUMDAT) unter [www.nimbus-group.com](http://www.nimbus-group.com)

## ISOMETRIE UND ABMESSUNGEN / SIZES

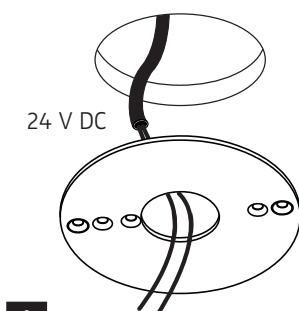


Ø 273 mm



10 mm

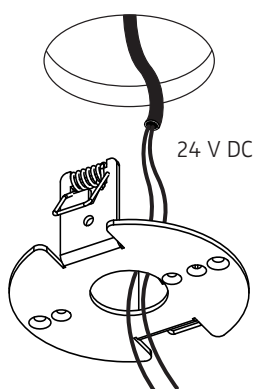
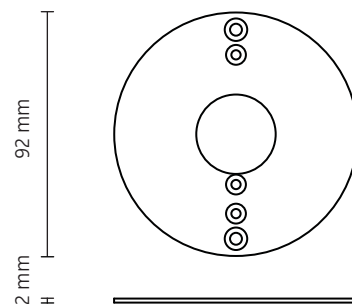
## MONTAGEZUBEHÖR / MOUNTING ACCESSORIES



A

002-383  
Deckenbefestigungsring  
ceiling mounting ring

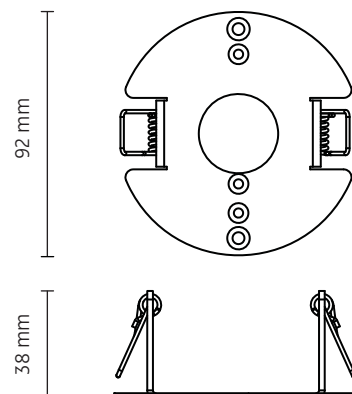
für Direktmontage in abgehängte Decke,  
externer Konverter erforderlich  
direct mounting in a suspended ceiling,  
external converter required



B

006-610  
Hohlraumbefestigungsring  
bracket for cavity mounting

für Hohlraumeinbau in abgehängte Decke  
oder Halox-O Betongerätodosen,  
externer Konverter erforderlich  
for cavity mounting in suspended ceiling  
or Halox-O concrete installation housing,  
external converter required



Bitte stellen Sie einen entsprechend spritzwassersicheren Anschluss her !  
Please insure that the electrical connection is resistant against spray water !