

DATENBLATT / FACT SHEET



ART.- NR:	FARBTEMPERATUR:
010-277	2700 K
007-393	3000 K
010-278	4000 K

MODUL R 36 TT

DECKENLEUCHE MIT AUFBAUGEHÄUSE, DREH- UND SCHWENKBAR

CEILING LUMINAIRE WITH SURFACE-MOUNTED HOUSING, ROTATABLE AND TILTABLE

LED.next Deckenleuchte, stufenlos um ca. 90° schwenk- und um ca. 350° drehbar, Lichtaustritt vorwiegend (ca. 95 %) direktstrahlend, breit abstrahlend, der Effekt der Wandaufhellung durch Sekundärlicht bleibt dabei weitgehend erhalten, Dreh- und Schwenkeinheit weiß lackiert, ohne integrierten Konverter, zum Anschluss an vorhandene 24 Volt-Deckenauslässe, das Aufbaugehäuse dient hierbei als Anschlussraum.

LED.next ceiling luminaire, continuously tilttable up to approx. 90° and rotatable up to approx. 350°, mainly direct beam (approx. 95 %), wide beam, the effect of wall illumination by means of secondary light is largely maintained, rotatable and tilttable unit painted white, version without integrated converter, for connection to an existing 24 volts ceiling outlet, the surface-mounted housing is used as space for wiring.

8 W LED.next ≈ 50 W Halogen

8 W LED.next ≈ 50 W halogen

TECHNISCHE DATEN / TECHNICAL FACTS

Artikel:

Modul R 36 TT

Art.-Nr.: Farbtemperatur:

010-277 2700 K

007-393 3000 K

010-278 4000 K

Beschreibung/Ausführung:

Deckenleuchte mit Aufbaugehäuse, ohne Konverter

Hersteller:

Nimbus Group GmbH
Sieglesstr. 41, D-70469 Stuttgart
Tel.: +49(0)711 / 63 30 14 - 0
Fax: +49(0)711 / 63 30 14 - 14
info@nimbus-group.com
www.nimbus-group.com

Abmessungen:

Ø 135 x 31 mm

Material:

Diffusorfläche: Acrylglas

Aufhängung: Stahl

Dreh- und Schwenkeinheit: Stahl (weiß lackiert)

Gewicht:

375 Gramm

Lichttechnik:

LED.next-Technologie integriert

Anschluss-Leistung:

8 W / 24 Volt DC / Energieeffizienzklasse A+

Anzahl LEDs:

36 Stück

Schutzart:

IP 20

Lichtstrom:

546 lm

Abstrahlcharakteristik:

breit abstrahlend

Lichtverteilung:

95 % direktstrahlend

RA:

80

Prüfzeichen:



Reinigungs- und Pflegehinweise:

Leuchte beim Reinigen vom Netz trennen. Keine ätzenden oder abrasiven Reinigungsmittel verwenden. Wir empfehlen, die Leuchte nur mit einem Microfasertuch o. ä. trocken zu reinigen.

Alle Angaben erfolgen ohne Gewähr für Irrtümer und Übertragungsfehler. Wir bitten um Verständnis, dass wir uns Änderungen in der Gestalt und Technik vorbehalten.

product:

Modul R 36 TT

product no.: colour temperature:

010-277 2700 K

007-393 3000 K

010-278 4000 K

description/design:

ceiling luminaire with surface-mounted housing

manufacturer:

Nimbus Group GmbH
Sieglesstr. 41, D-70469 Stuttgart
Tel.: +49(0)711 / 63 30 14 - 0
Fax: +49(0)711 / 63 30 14 - 14
info@nimbus-group.com
www.nimbus-group.com

dimensions:

Ø 135 x 31 mm

materials:

diffusor surface: acrylic glass

mounting: steel

rotatable and tiltable unit: steel (white varnished)

weight:

375 grams

light technology:

LED.next-technology integrated

power supply:

8 W / 24 volts DC / energy efficiency class A+

number of LEDs:

36 pcs

degree of protection:

IP 20

luminous flux:

546 lm

directional characteristics:

wide beam

light distribution:

95 % direct beam

CRI:

80

certificates:

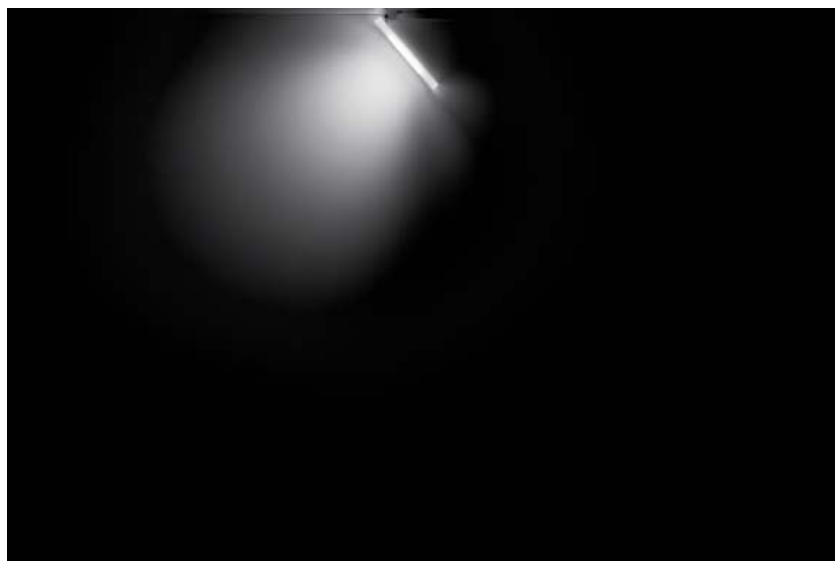
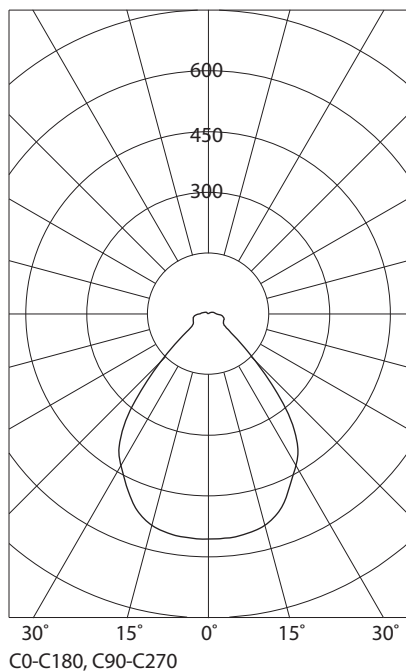


cleaning and care:

Switch off luminaire while cleaning. Do not use any corrosive or abrasive cleanser. We recommend to clean the luminaire with a dry microfibre towel only.

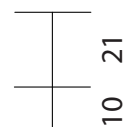
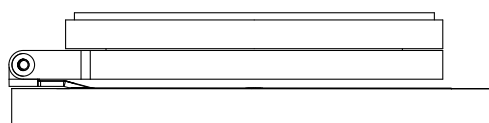
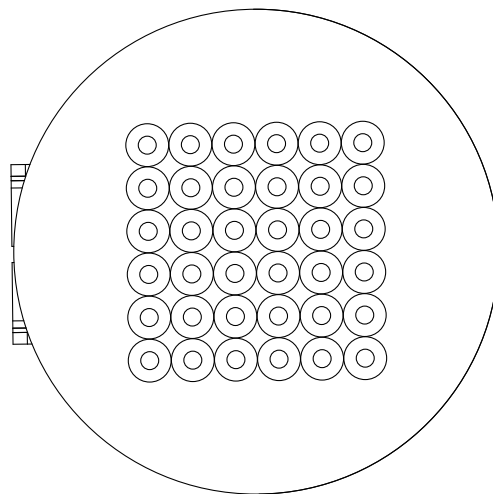
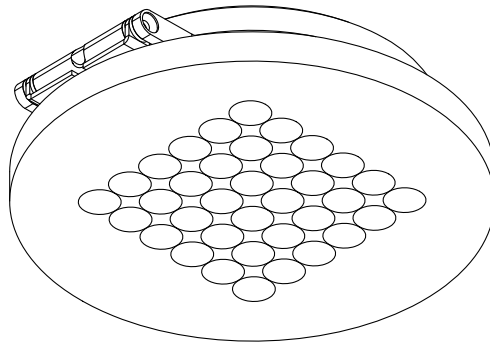
The information may be subject to errors in content or transmission errors; we do not accept responsibility for any such errors. We reserve the right to make changes to design and technology and apologise for any inconvenience this may cause.

LICHTVERTEILUNGSKURVE UND ABSTRAHLCHARAKTERISTIK LIGHT DISTRIBUTION CURVE AND DIRECTIONAL CHARACTERISTICS



Lichtberechnungsdaten (EULUMDAT) unter www.nimbus-group.com

ISOMETRIE UND MASSE / SIZES



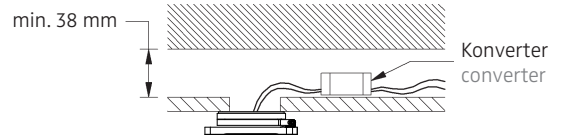
MODUL R 36 TT LED.next

DECKENAUFBAULEUCHTE, DREH- UND SCHWENKBAR
 SURFACE-MOUNTED CEILING LUMINAIRE, ROTATABLE AND TILTABLE

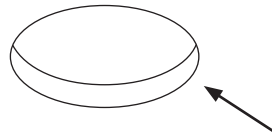
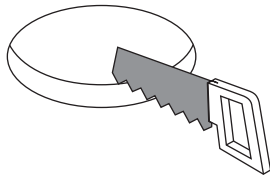


007-393 . 007-394 . 010-277 . 010-278 . 010-280 . 010-281
 MONTAGE / MOUNTING

für Hohlraumbau (abgehängte Decke)
 for plasterboard (suspended ceiling)

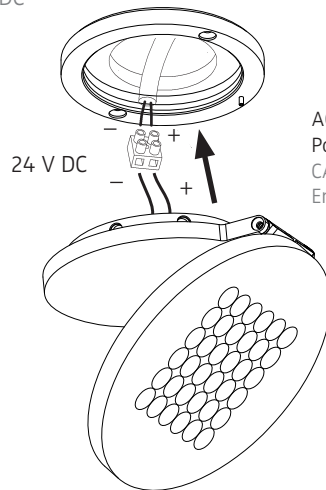
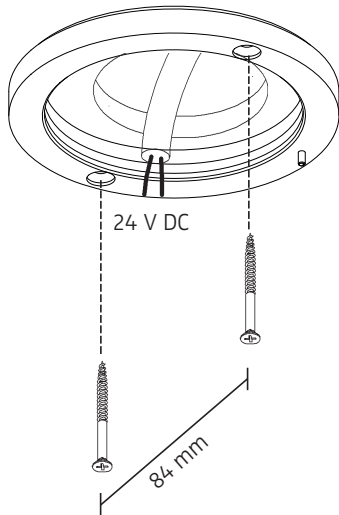


1



Ø 55 mm - 60 mm

Anschluss mit 24 V DC
 connection with 24 V DC



ACHTUNG:
 Polarität beachten!
 CAUTION:
 Ensure correct polarity!

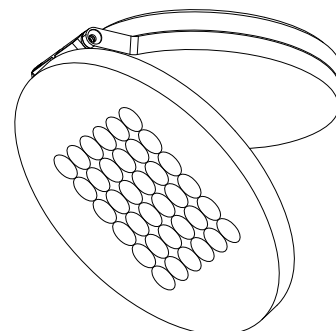
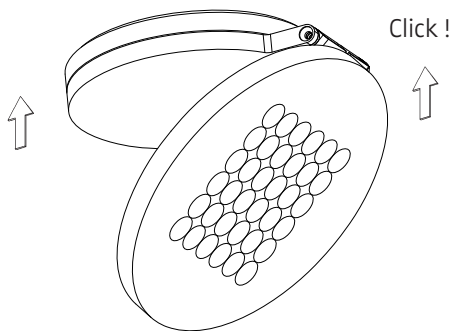


Der elektrische Anschluß
 darf nur vom Fachmann
 ausgeführt werden!
 Must be installed by a
 qualified electrician only!

2

3

drehbar bis 350°
 rotatable up to 350°



4

5

007-393 . 007-394 . 010-277 . 010-278 . 010-280 . 010-281

24 V DC / Bestückung LED.next 8 W
 24 V DC / lamp type LED.next 8 W

Schutzart IP 20
 protection degree IP 20

