

DATENBLATT / FACT SHEET



Ausführung und Artikelnummer
version and product number

	weiß hochglanz brilliant white	silber-eloxalfarben silver	schwarz black	Sonderfarbe custom colour
2700 K	010-135	010-139	010-137	010-847
3000 K	009-155	008-922	009-151	009-159
4000 K	010-136	010-140	010-138	010-849

ROXXANE HOME

LESELEUCHTE / READING LUMINAIRE

LED-Leseleuchte für den Homebereich, Diffusorfläche aus Polycarbonat zur Entblendung und Lichtlenkung nach unten mittels ausgerichteter Kegelsenkungen, Leuchtenkopf und -arm aus lackiertem Aluminium, Fußplatte aus lackiertem Stahl, Farbausführung siehe Matrix oben, durch die berührungslose Gestensteuerung ist die Leuchte intuitiv bedien- und dimmbar, die hohe Beweglichkeit wird durch präzise kalibrierte Friktionsgelenke und den 270°-3D-Gelenkkopf erreicht, flexible, runde Zuleitung von Konverter zu Leuchte, Länge 1,5 m, der Nutzlichtstrom der Leuchte beträgt insgesamt 413 Lumen.

Design: Rupert Kopp

LED reading luminaire for the home, diffuser surface made of polycarbonate for reducing glare and directing light downwards by means of aligned conical indentations, luminaire head and arm made of painted aluminium, base plate made of painted steel, colours see matrix above, the luminaire can be operated and dimmed intuitively thanks to its touchless gesture control system, the high degree of manoeuvrability is achieved through precisely calibrated friction joints and the 270° rotatable 3D rod end, flexible supply cord from converter to luminaire, length 1,5 m, the luminaire's utilised flux amounts to a total of 413 lumens.

Design: Rupert Kopp

TECHNISCHE DATEN / TECHNICAL FACTS

Artikel:

ROXXANE HOME LESELEUCHTE

Art.-Nr. und Farbtemperatur:

siehe Matrix Seite 1

Beschreibung/Ausführung:

Leseleuchte mit Gestensteuerung
(inkl. Fußplatte)

Hersteller:

Nimbus Group GmbH
Sieglesstr. 41, D-70469 Stuttgart
Tel.: +49(0)711 / 63 30 14 - 0
Fax: +49(0)711 / 63 30 14 - 14
info@nimbus-group.com
www.nimbus-group.com

Abmessungen:

620 x 1083 x 110 mm

Material:

Profil: Aluminium,
Scharniere: Zink-Druckguss,
Fußplatte: Stahl,
flexible Zuleitung von Konverter zu Leuchte,
schwarz, runder Querschnitt, Länge 1,5 m

Gewicht:

6100 Gramm

Anschluss-Leistung:

7,5 W / 230 V ~ / 50 Hz / Energieeffizienzklasse A

Anzahl LED:

36 Stück

Schutzart:

IP 20

Lichtstrom:

413 lm

Abstrahlcharakteristik:

breit abstrahlend

Lichtverteilung:

100 % direktstrahlend

RA:

> 80

Prüfzeichen:



Reinigungs- und Pflegehinweise:

Leuchte vor dem Reinigen vom Netz trennen. Keine
ätzenden oder abrasiven Reinigungsmittel verwenden.
Wir empfehlen, die Leuchte mit einem trockenen Micro-
fasertuch zu reinigen.

Alle Angaben erfolgen ohne Gewähr für Irrtümer und Übertragungsfehler.
Wir bitten um Verständnis, dass wir uns Änderungen in der Gestalt und Technik
vorbehalten.

product:

ROXXANE HOME READING LUMINAIRE

product no. and colour temperature:

see matrix on page 1

description/design:

reading luminaire with gesture control
(incl. base plate)

manufacturer:

Nimbus Group GmbH
Sieglesstr. 41, D-70469 Stuttgart
Tel.: +49(0)711 / 63 30 14 - 0
Fax: +49(0)711 / 63 30 14 - 14
info@nimbus-group.com
www.nimbus-group.com

dimensions:

620 x 1083 x 110 mm

materials:

profile: aluminium,
hinges: zinc die-cast,
base plate: steel,
flexible supply cord from converter to luminaire,
black, round profile, length 1,5 m

weight:

6100 grams

power supply:

7,5 W / 230 volts AC / 50 Hz / energy efficiency class A

number of LED:

36 pcs

degree of protection:

IP 20

luminous flux:

413 lm

directional characteristics:

wide beam

light distribution:

100 % direct beam

CRI:

> 80

certificates:

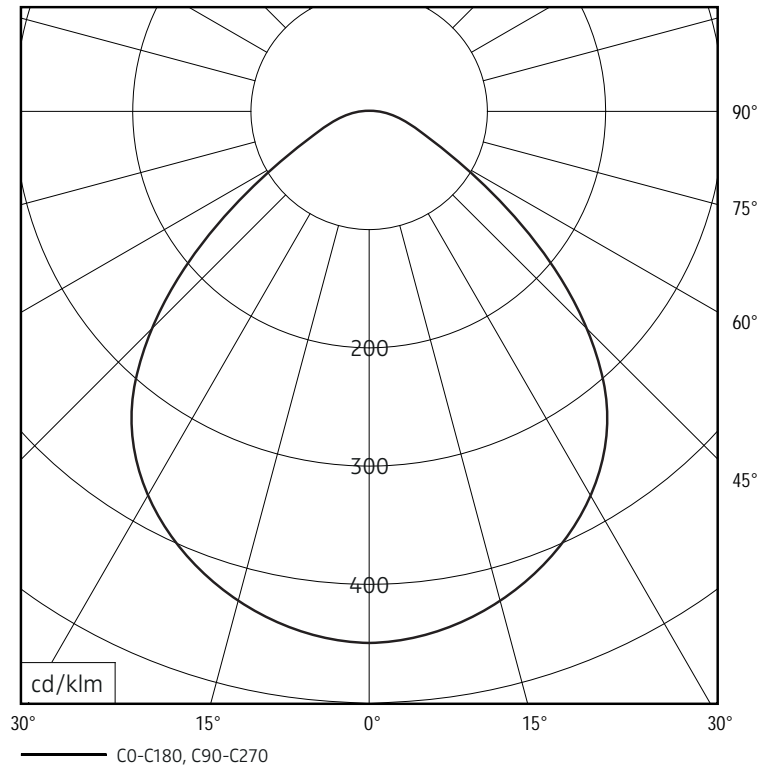


cleaning and care:

Switch off luminaire before cleaning. Do not use any
corrosive or abrasive cleanser. We recommend to
clean the luminaire with a dry microfibre towel only.

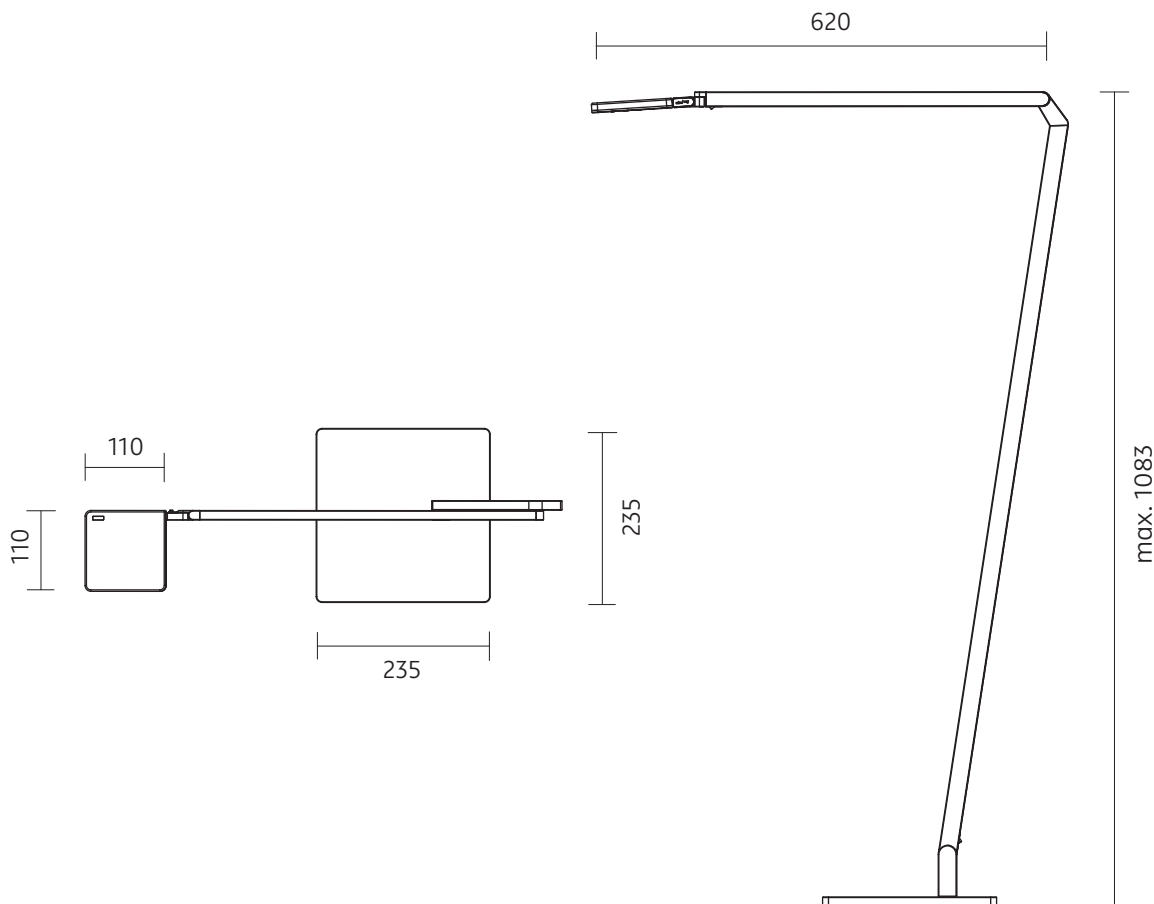
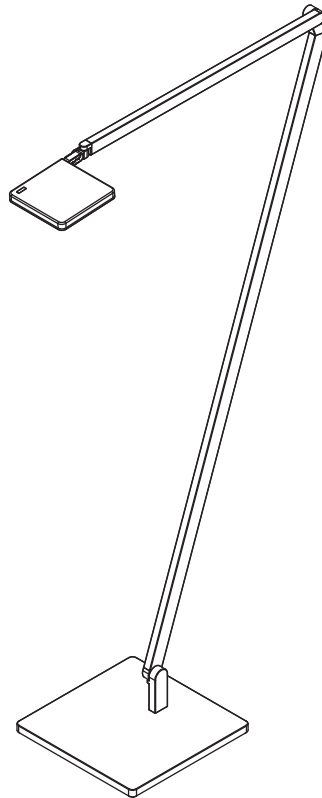
The information may be subject to errors in content or transmission errors; we
do not accept responsibility for any such errors. We reserve the right to make
changes to design and technology and apologise for any inconvenience this may
cause.

LICHTVERTEILUNGSKURVE UND ABSTRAHLCHARAKTERISTIK LIGHT DISTRIBUTION CURVE AND DIRECTIONAL CHARACTERISTICS



Lichtberechnungsdaten (EULUMDAT) unter www.nimbus-group.com

ISOMETRIE UND ABMESSUNGEN / SIZES

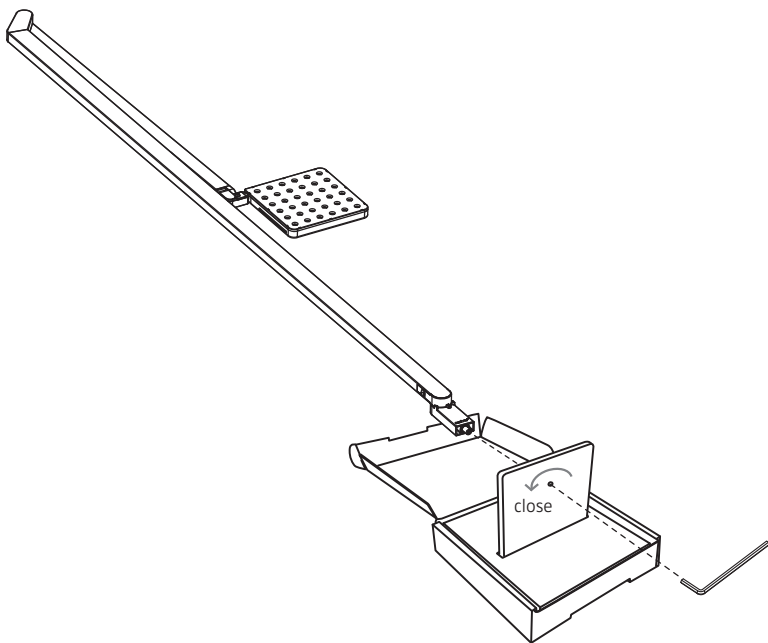


ROXXANE HOME

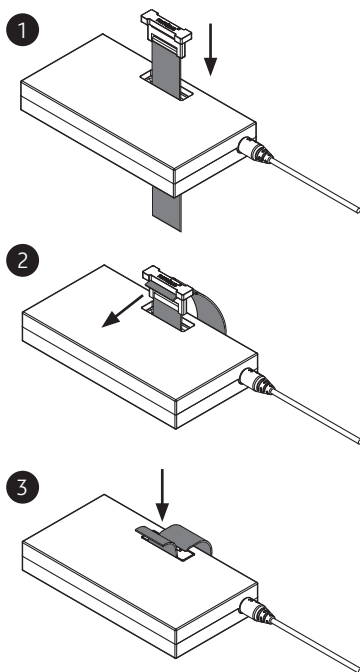
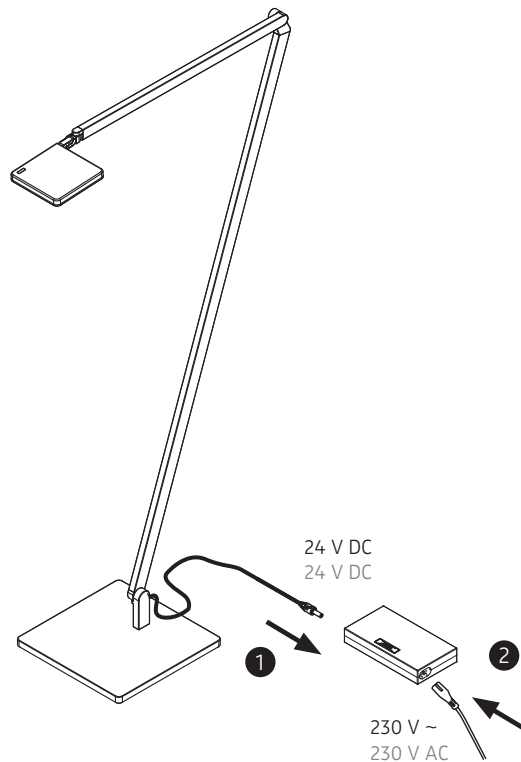
Leseleuchte / reading luminaire

MONTAGE / MOUNTING

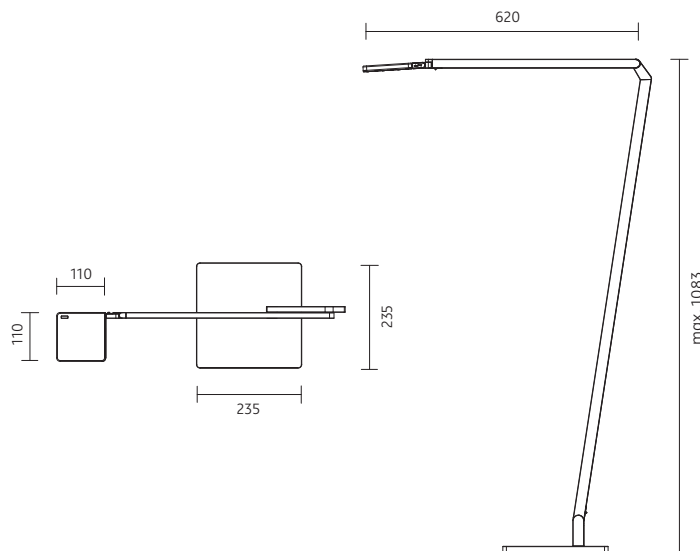
nimbus^x



1 2



3



010-135 . 009-155 . 010-136
010-137 . 009-151 . 010-138
010-139 . 008-922 . 010-140
010-847 . 009-159 . 010-849

230 V ~ / 50 Hz
230 V AC / 50 Hz

Leistungsdaten siehe Typenschild !
Performance data see rating label !

Schutzart IP 20
protection degree IP 20



Zur Vermeidung von Gefährdungen darf eine beschädigte äußere flexible Leitung dieser Leuchte ausschließlich vom Hersteller, seinem Servicevertreter oder einer vergleichbaren Fachkraft ausgetauscht werden !

In order to avoid danger the outer flexible cable of this luminaire must be replaced only by the producer of the luminaire, his service representative or any similar qualified person !