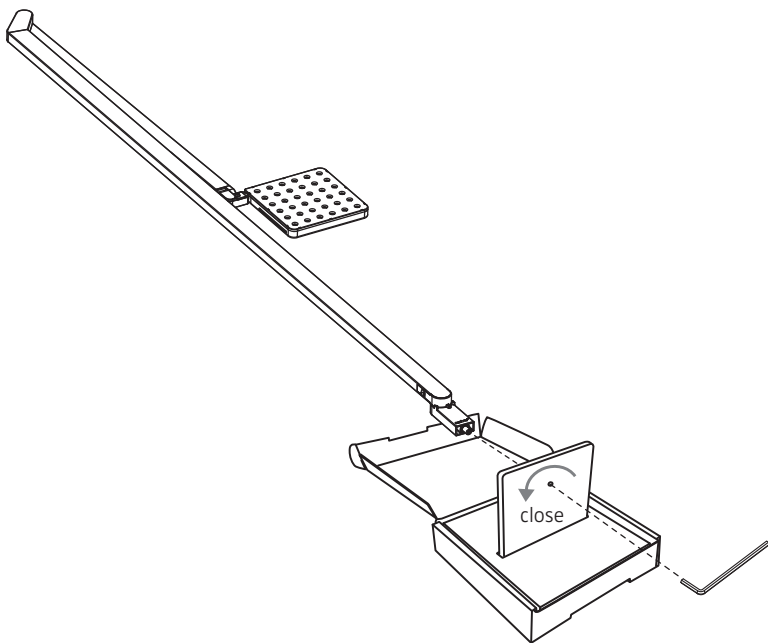


ROXXANE HOME

Leseleuchte / reading luminaire

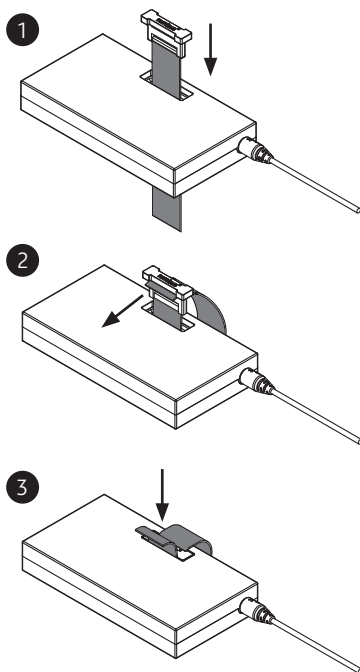
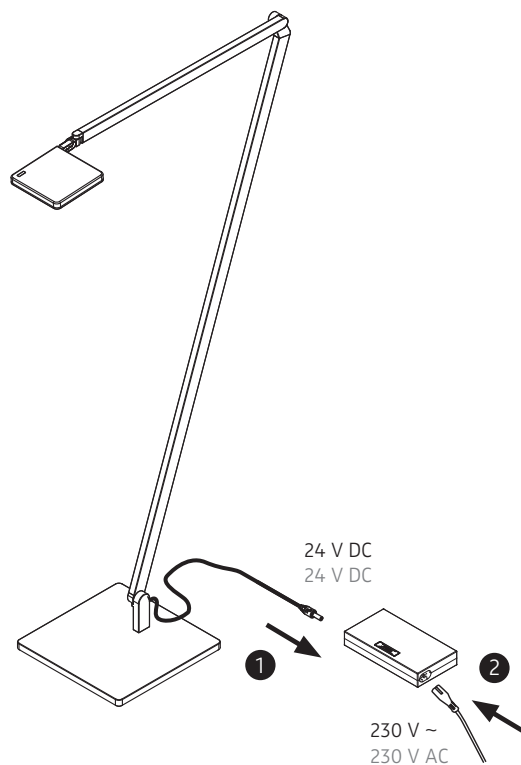
MONTAGE / MOUNTING

nimbus^x

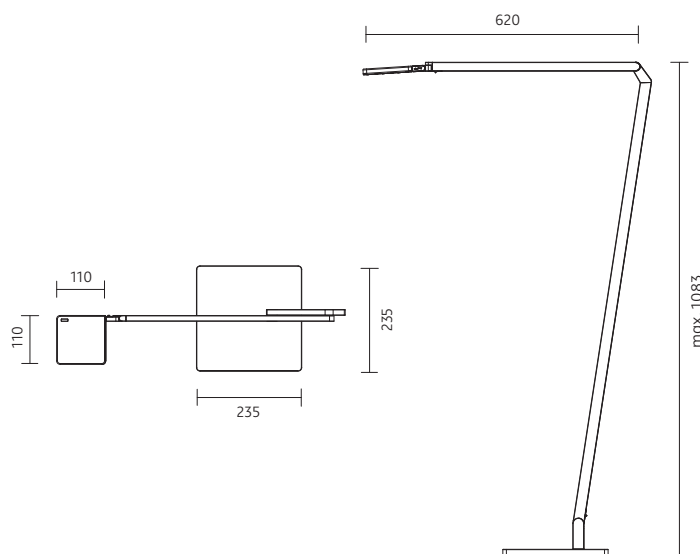


1

2



3



010-135 . 009-155 . 010-136
 010-137 . 009-151 . 010-138
 010-139 . 008-922 . 010-140
 554-140 . 554-138 . 554-139
 010-847 . 009-159 . 010-849

230 V ~ / 50 Hz
 230 V AC / 50 Hz

Leistungsdaten siehe Typenschild !
 Performance data see rating label !

Schutzart IP 20
 protection degree IP 20



Zur Vermeidung von Gefährdungen darf eine beschädigte äußere flexible Leitung dieser Leuchte ausschließlich vom Hersteller, seinem Servicevertreter oder einer vergleichbaren Fachkraft ausgetauscht werden !

In order to avoid danger the outer flexible cable of this luminaire must be replaced only by the producer of the luminaire, his service representative or any similar qualified person !