

DATENBLATT / FACT SHEET



Ausführung und Artikelnummer / version and product number

	weiß hochglanz brilliant white	silber-eloxalfarben silver	schwarz black	Sonderfarbe custom colour
2700 K	010-129	010-133	010-131	010-853
3000 K	009-142	008-479	009-138	009-146
4000 K	010-130	010-134	010-132	544-404

ROXXANE HOME

TISCHLEUCHTE / DESK LUMINAIRE

LED-Tischleuchte für den Office- und Homebereich, Diffusorfläche aus Polycarbonat zur Entblendung und Lichtlenkung nach unten mittels ausgerichteter Kegelsenkungen, Leuchtenkopf und -arm sind aus lackiertem Aluminium, Fußplatte aus lackiertem Stahl (bitte gesondert bestellen), Farbausführung siehe Matrix oben, durch die berührungslose Gestensteuerung ist die Leuchte intuitiv bedien- und dimmbar, die hohe Beweglichkeit wird durch präzise kalibrierte Friktionsgelenke und den 270°-3D-Gelenkkopf erreicht, flexible, runde Zuleitung von Konverter zu Leuchte, Länge 1,5 m, der Nutzlichtstrom der Leuchte beträgt insgesamt 413 Lumen.

Design: Rupert Kopp

LED desk luminaire for the office and the home, diffuser surface made of polycarbonate for reducing glare and directing the light downwards by means of aligned conical indentations, luminaire head and arm made of painted aluminium, base plate made of painted steel (please order separately), colours see matrix above, thanks to its touchless gesture control system the luminaire can be operated and dimmed intuitively, the high degree of manoeuvrability is achieved through precisely calibrated friction joints and the 270° rotatable 3D rod end, flexible supply cord from converter to luminaire, length 1,5 m, the luminaire's utilised flux amounts to a total of 413 lumens.

Design: Rupert Kopp

TECHNISCHE DATEN / TECHNICAL FACTS

Artikel:

ROXXANE HOME TISCHLEUCHTE

Art.-Nr. und Farbtemperatur:

siehe Matrix Seite 1

Beschreibung/Ausführung:

Tischleuchte mit Gestensteuerung
(ohne Fußplatte / Tischklemme)

Hersteller:

Nimbus Group GmbH
Sieglesstr. 41, D-70469 Stuttgart
Tel.: +49(0)711 / 63 30 14 - 0
Fax: +49(0)711 / 63 30 14 - 14
info@nimbus-group.com
www.nimbus-group.com

Abmessungen:

620 x 537 x 110 mm

Material:

Profil: Aluminium,
Scharniere: Zink-Druckguss,
flexible Zuleitung von Konverter zu Leuchte,
schwarz, runder Querschnitt, Länge 1,5 m

Gewicht:

700 Gramm

Anschluss-Leistung:

7,5 W / 230 V ~ / 50 Hz / Energieeffizienzklasse A

Anzahl LED:

36 Stück

Schutzart:

IP 20

Lichtstrom:

413 lm

Abstrahlcharakteristik:

breit abstrahlend

Lichtverteilung:

100 % direktstrahlend

RA:

> 80

Prüfzeichen:



Reinigungs- und Pflegehinweise:

Leuchte vor dem Reinigen vom Netz trennen. Keine
ätzenden oder abrasiven Reinigungsmittel verwenden.
Wir empfehlen, die Leuchte mit einem trockenen Micro-
fasertuch zu reinigen.

Alle Angaben erfolgen ohne Gewähr für Irrtümer und Übertragungsfehler.
Wir bitten um Verständnis, dass wir uns Änderungen in der Gestalt und Technik
vorbehalten.

product:

ROXXANE HOME DESK LUMINAIRE

product no. and colour temperature:

see matrix on page 1

description/design:

reading luminaire with gesture control
(without base plate / table clamp)

manufacturer:

Nimbus Group GmbH
Sieglesstr. 41, D-70469 Stuttgart
Tel.: +49(0)711 / 63 30 14 - 0
Fax: +49(0)711 / 63 30 14 - 14
info@nimbus-group.com
www.nimbus-group.com

dimensions:

620 x 537 x 110 mm

materials:

profile: aluminium,
hinges: zinc die-cast,
flexible supply cord from converter to luminaire,
black, round profile, length 1,5 m

weight:

700 grams

power supply:

7,5 W / 230 volts AC / 50 Hz / energy efficiency class A

number of LED:

36 pcs

degree of protection:

IP 20

luminous flux:

413 lm

directional characteristics:

wide beam

light distribution:

100 % direct beam

CRI:

> 80

certificates:

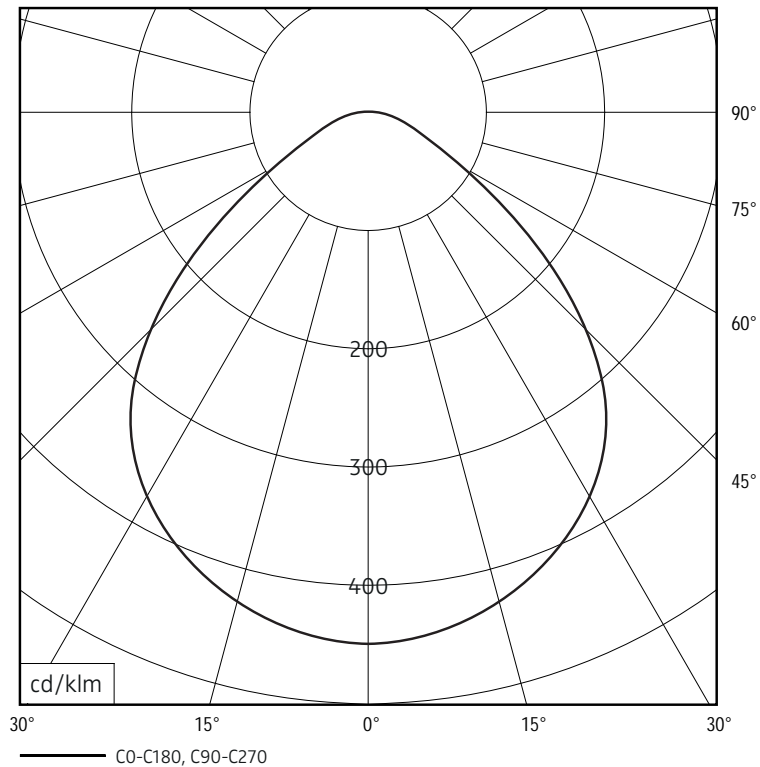


cleaning and care:

Switch off luminaire before cleaning. Do not use any
corrosive or abrasive cleanser. We recommend to
clean the luminaire with a dry microfibre towel only.

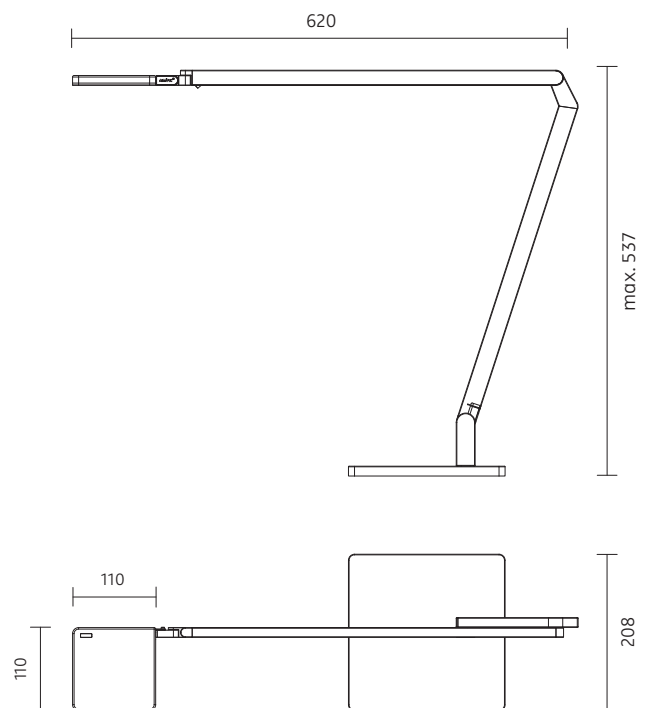
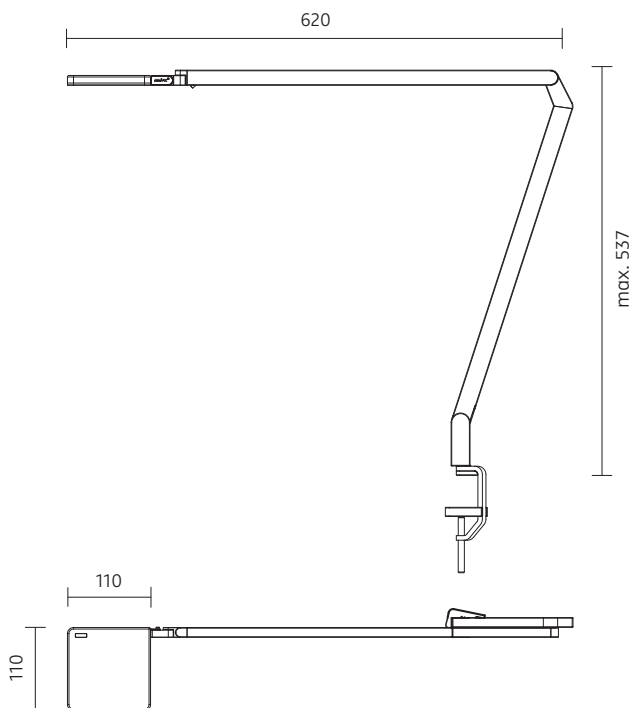
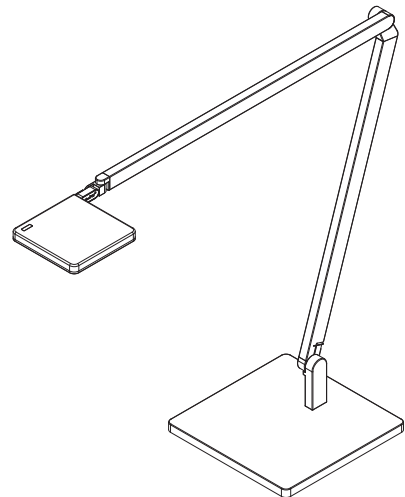
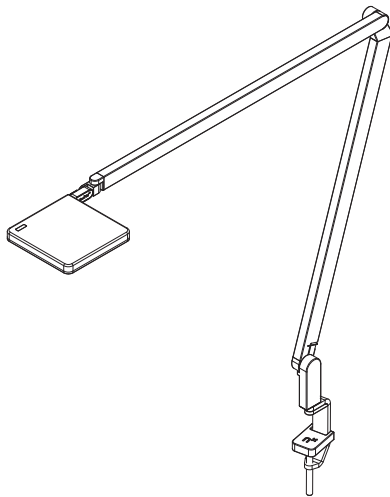
The information may be subject to errors in content or transmission errors; we
do not accept responsibility for any such errors. We reserve the right to make
changes to design and technology and apologise for any inconvenience this may
cause.

LICHTVERTEILUNGSKURVE UND ABSTRAHLCHARAKTERISTIK LIGHT DISTRIBUTION CURVE AND DIRECTIONAL CHARACTERISTICS



Lichtberechnungsdaten (EULUMDAT) unter www.nimbus-group.com

ISOMETRIE UND ABMESSUNGEN / SIZES



ROXXANE HOME

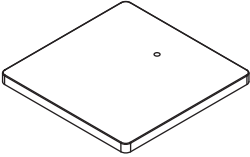
Tischleuchte / desk luminaire

nimbus^x

MONTAGE / MOUNTING

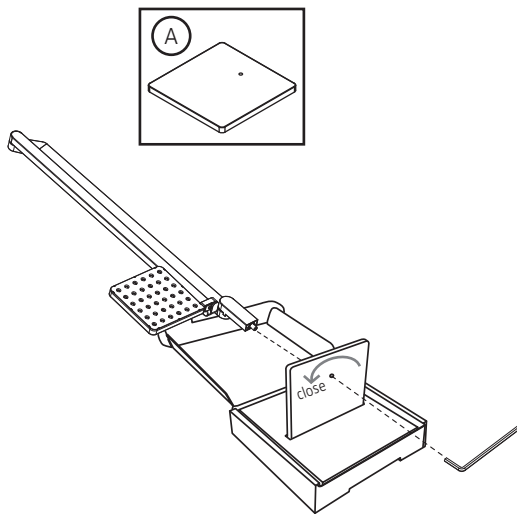
Zubehör:

(A)



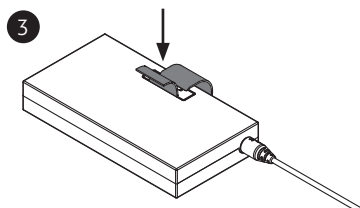
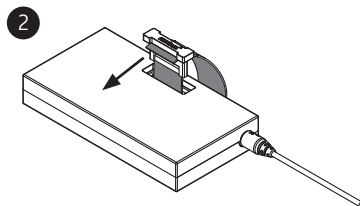
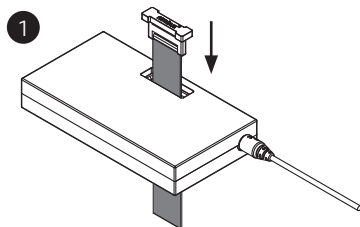
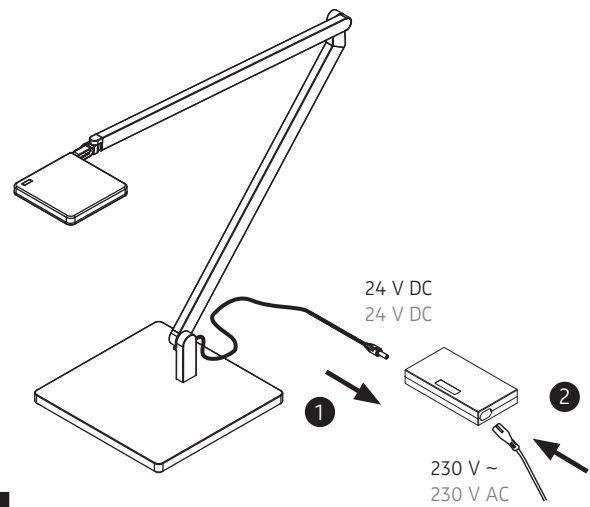
Fußplatte / base plate
009-186 weiß / white
009-184 silber / silver
009-182 schwarz / black
009-188 sonder / custom

(B) Tischklemme / table clamp
008-768



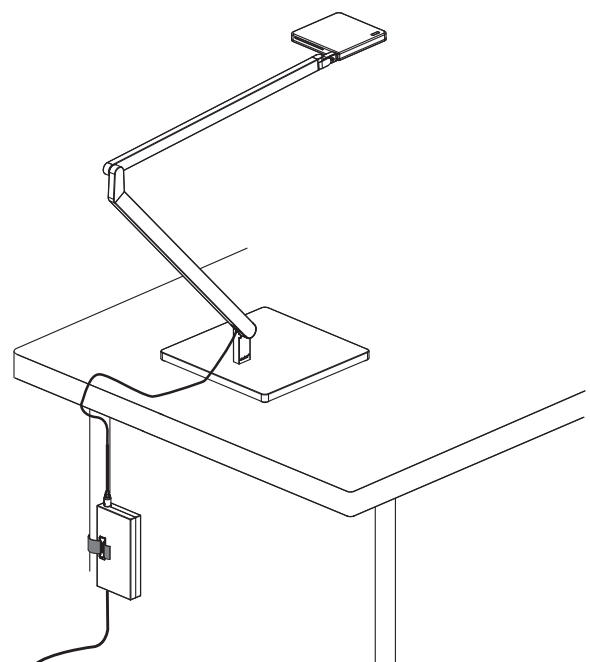
1

2



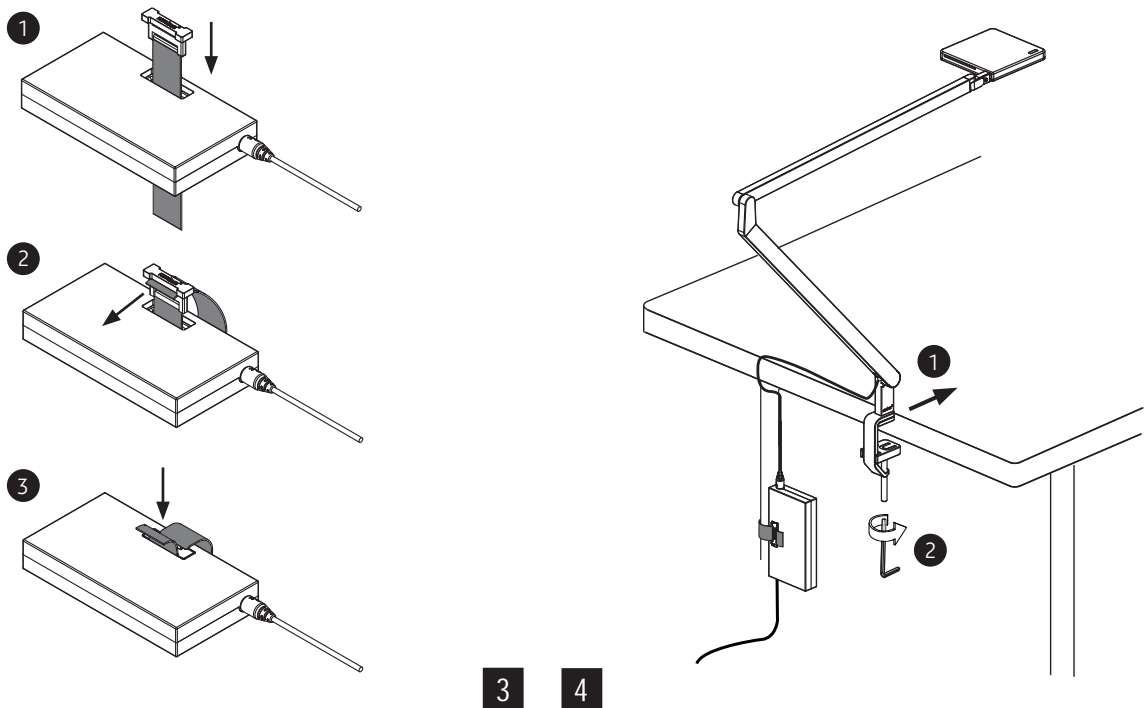
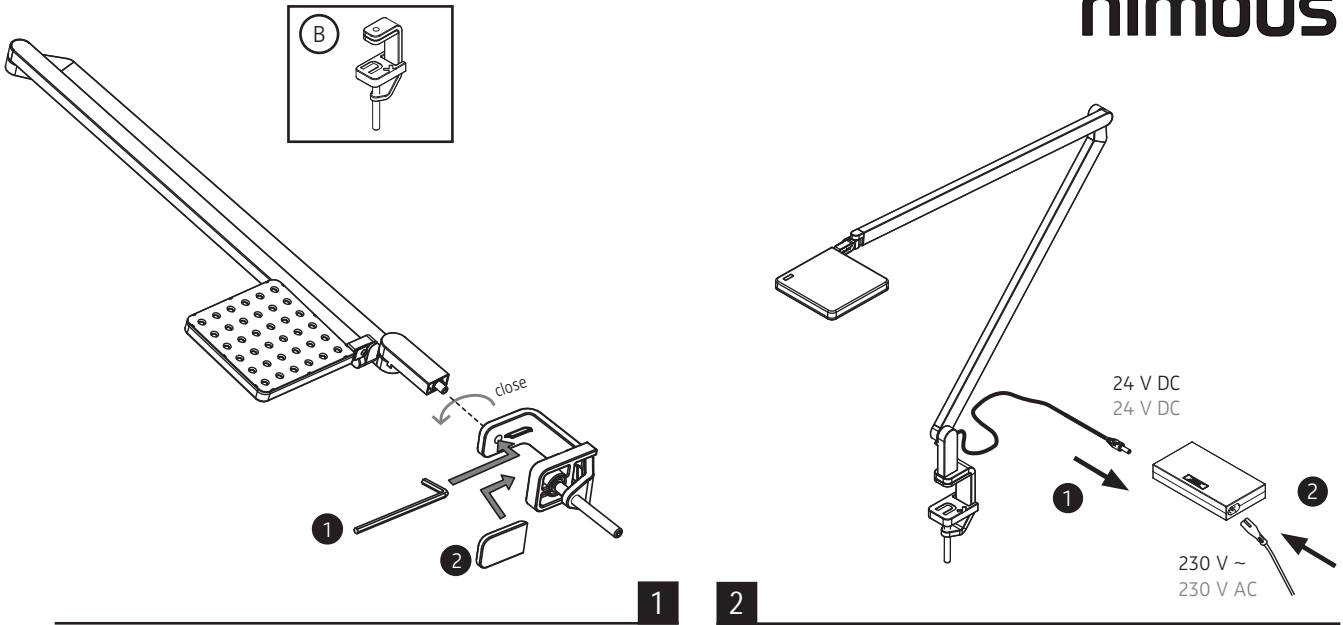
3

4



Zur Vermeidung von Gefährdungen darf eine beschädigte äußere flexible Leitung dieser Leuchte ausschließlich vom Hersteller, seinem Servicevertreter oder einer vergleichbaren Fachkraft ausgetauscht werden !

In order to avoid danger the outer flexible cable of this luminaire must be replaced only by the producer of the luminaire, his service representative or any similar qualified person !



010-129 . 009-142 . 010-130
 010-133 . 008-479 . 010-134
 010-131 . 009-138 . 010-132
 010-853 . 009-146 . 544-404



230 V ~ / 50 Hz
 230 V AC / 50 Hz

Schutzart IP 20
 protection degree IP 20



Leistungsdaten siehe Typenschild !
 Performance data see rating label !

