

MODUL L 112 LED.next

Pendelleuchte / suspended luminaire

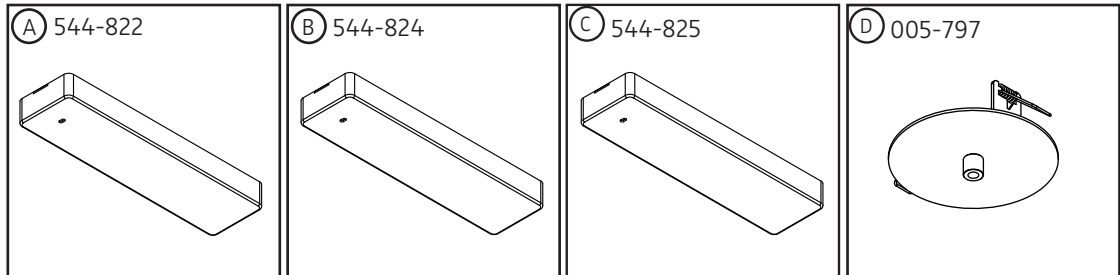
nimbus^x

MONTAGE / MOUNTING

544-752 . 544-819 . 544-820

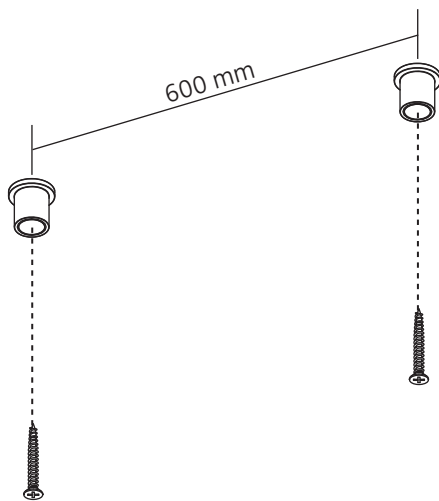
544-826 . 544-827 . 544-828

Zubehör:
accessory:

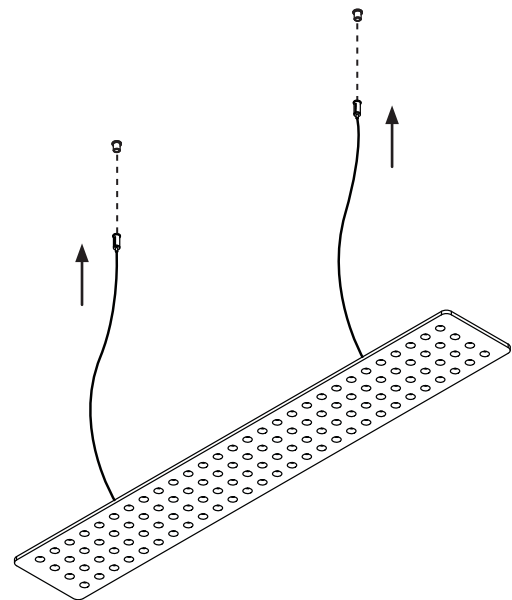


Montage und Betrieb nur in Innenräumen !

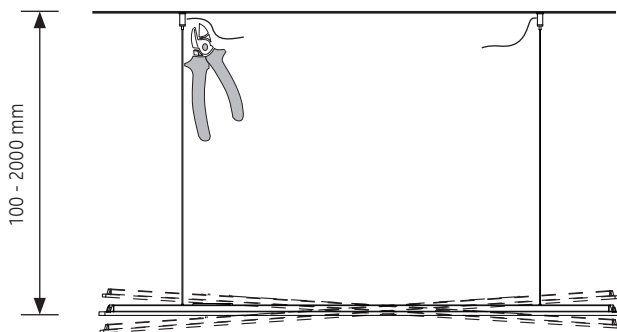
Mounting and use of luminaire only indoors !



1



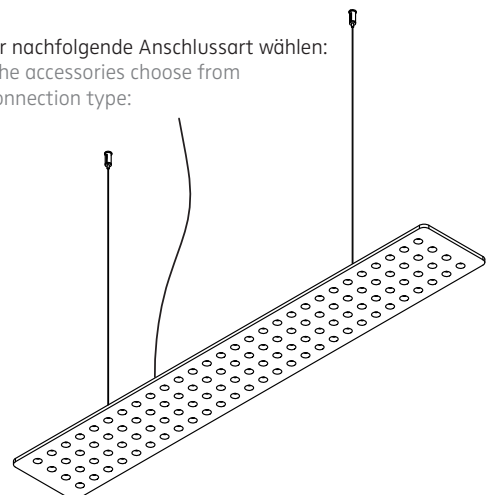
2



Höhe der Seile einstellen.
Adjust the height of the ropes.

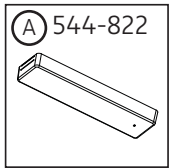
3

Je nach Zubehör nachfolgende Anschlussart wählen:
Depending on the accessories choose from the following connection type:

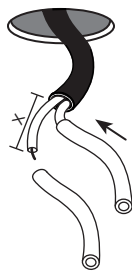


4

Montage der Konvertereinheit
mounting of converter unit



einfach schaltbar
switchable

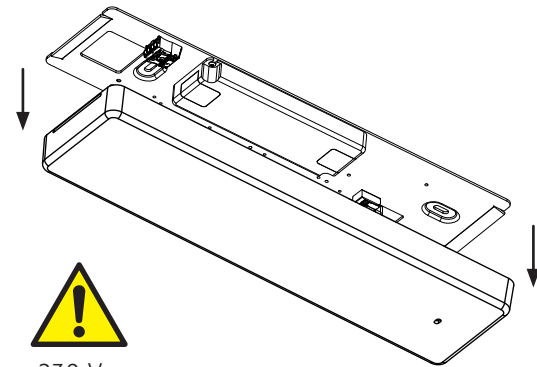


Deckenauslass stromlos schalten !

Die mitgelieferten Silikonschläuche auf die Länge X kürzen und jeweils einen über die Einzeladern N und L schieben.

Disconnect ceiling outlet from mains !

Shorten the silicone sleeves supplied to a length of X and place one over the individual wires marked N and L.



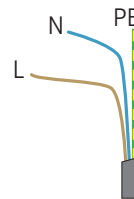
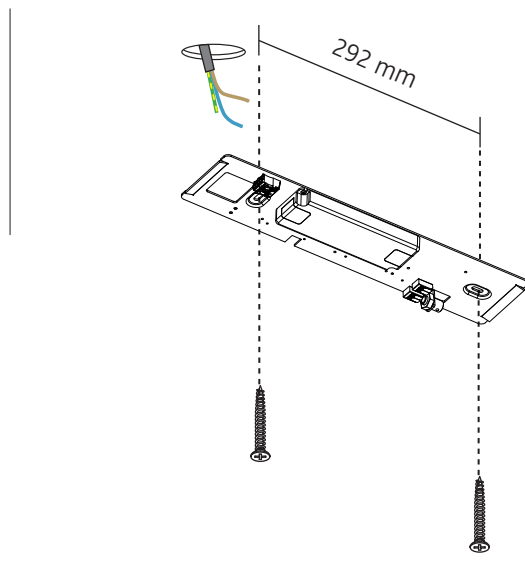
230 V ~

Der elektrische Anschluss darf nur vom Fachmann ausgeführt werden !

Must be installed by a qualified electrician only !

1

2



grün-gelb / green-yellow = PE
blau / blue = N
braun / brown = L

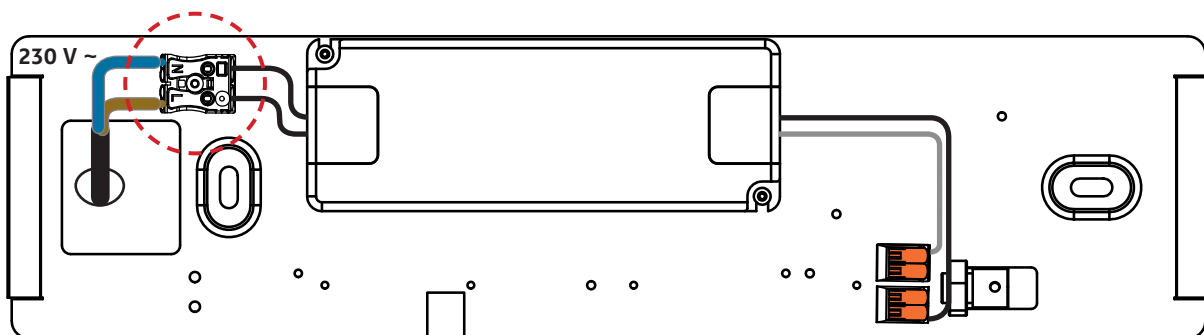


Eventuell vorhandenen Schutzleiter isolieren und im Gehäuse unterbringen !

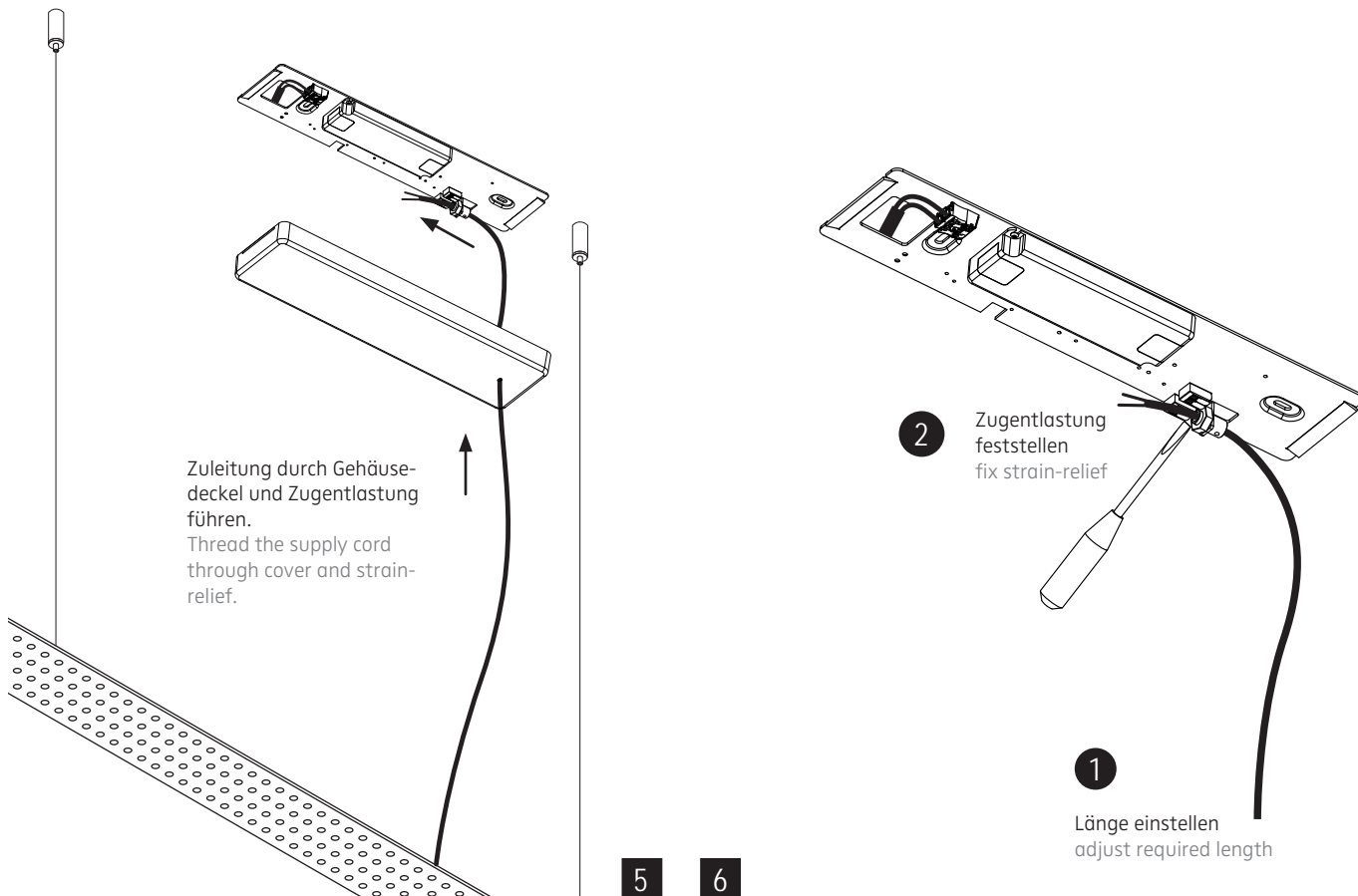
Insulate possible PE-wire and place it inside the housing !

3

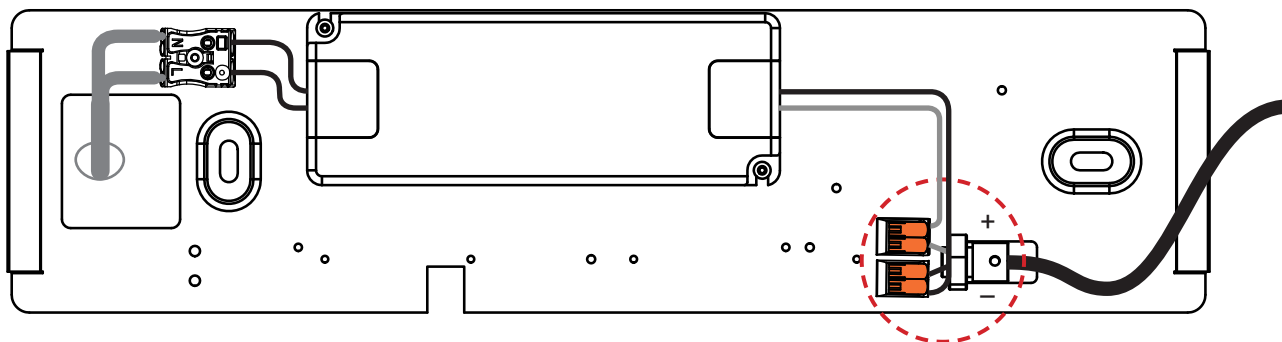
Anschluss mit 230 V ~ / connection with 230 V AC



4



Anschluss 24 V DC / connection with 24 V DC



ACHTUNG:
Polarität beachten!
CAUTION:
Ensure correct polarity!

weiß = Plus
schwarz = Minus
white = plus
black = minus

7

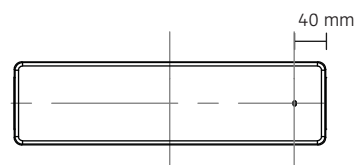
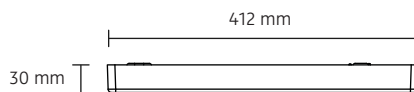
544-822

Konvertereinheit für MODUL L 112, einfach schaltbar
converter unit for MODUL L 112, switchable

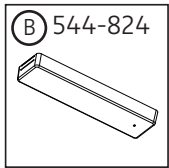
230 V ~ / 50 - 60 Hz / sek. 24 V DC / max. 30 W
230 V AC / 50 - 60 Hz / sec. 24 V DC / max. 30 W



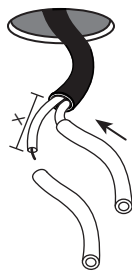
Schutzart IP 20
protection degree IP 20



Montage der Konvertereinheit
mounting of converter unit



dimmar 1-10 V
dimmable 1-10 V

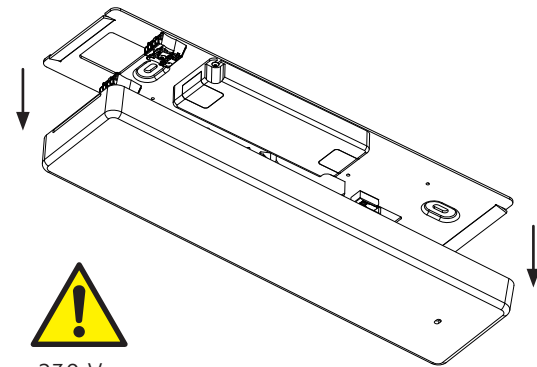


Deckenauslass stromlos schalten !

Die mitgelieferten Silikonschläuche auf die Länge X kürzen und jeweils einen über die Einzeladern N und L schieben.

Disconnect ceiling outlet from mains !

Shorten the silicone sleeves supplied to a length of X and place one over the individual wires marked N and L.



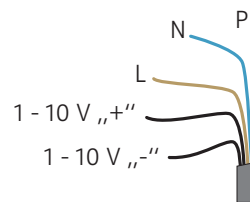
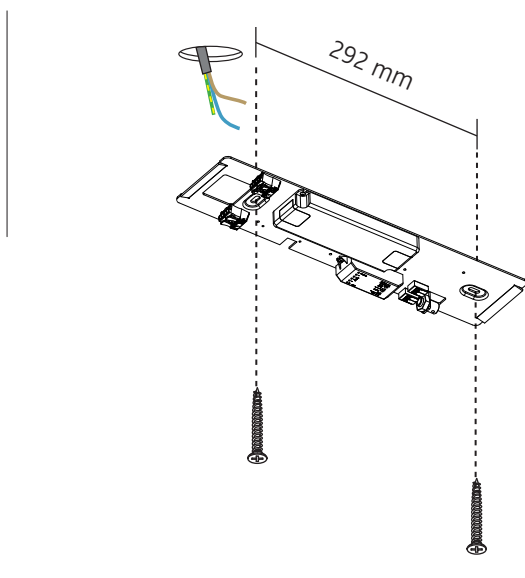
230 V ~

Der elektrische Anschluss darf nur vom Fachmann ausgeführt werden !

Must be installed by a qualified electrician only !

1

2



grün-gelb / green-yellow = PE

blau / blue = N

braun / brown = L

2 x schwarz = Dimmer-Steuerkabel

2 x black = control wires

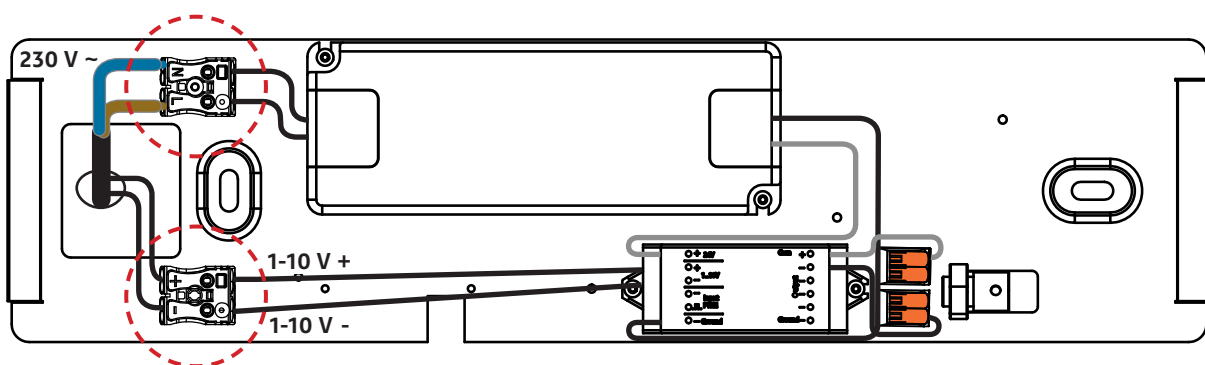


Eventuell vorhandenen Schutzleiter isolieren und im Gehäuse unterbringen !

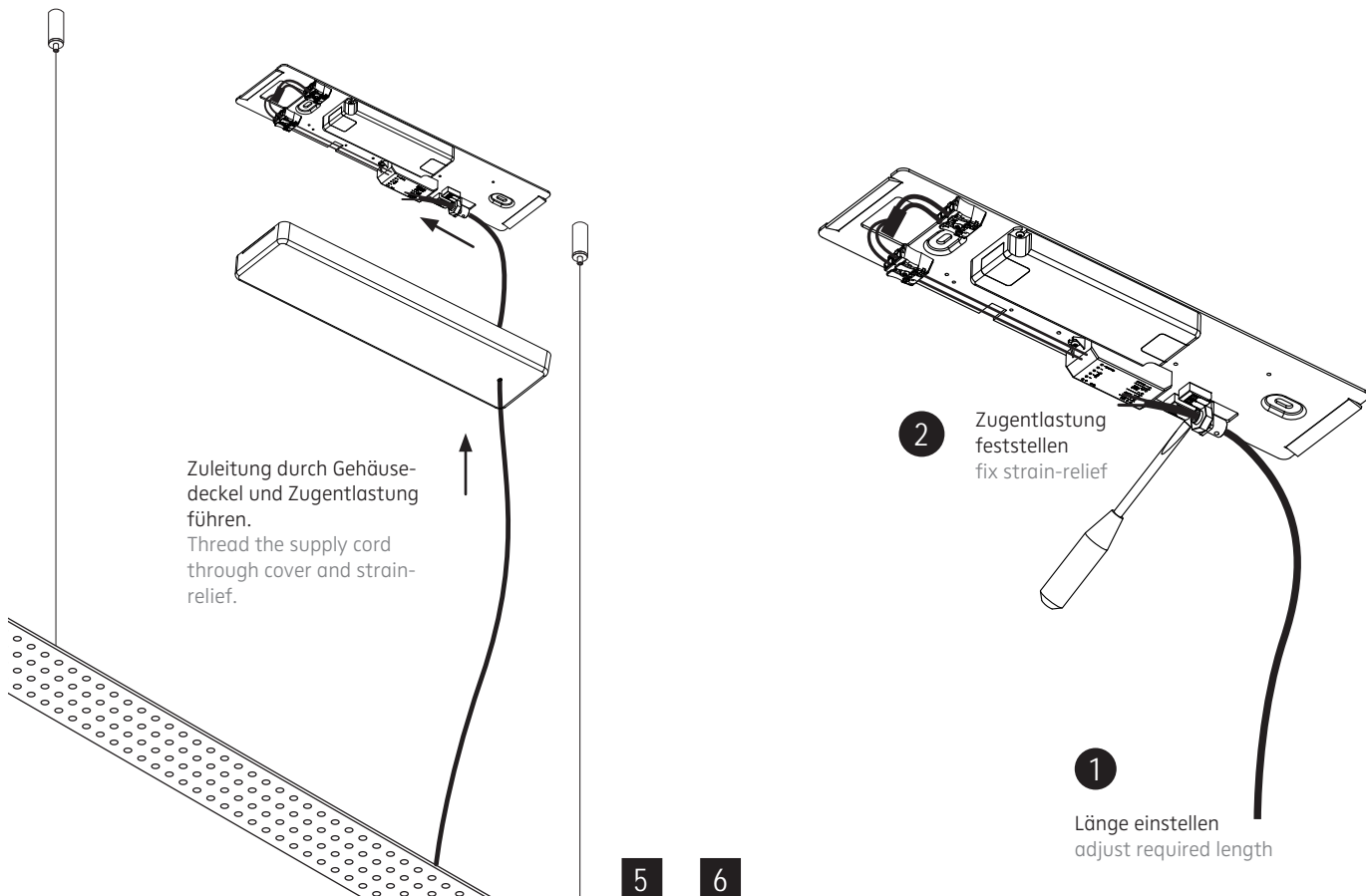
Insulate possible PE-wire and place it inside the housing !

3

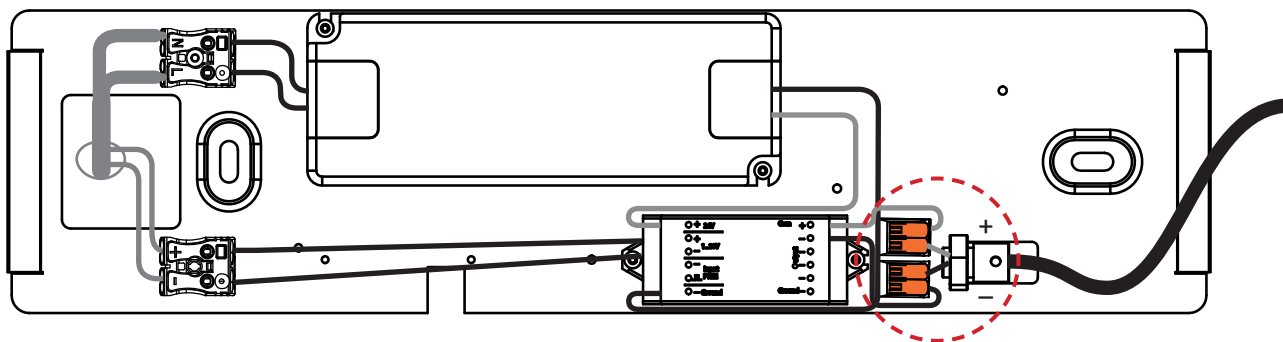
Anschluss mit 230 V ~ / connection with 230 V AC



4



Anschluss 24 V DC / connection with 24 V DC



ACHTUNG:
Polarität beachten!
CAUTION:
Ensure correct polarity!

weiß = Plus
schwarz = Minus
white = plus
black = minus

7

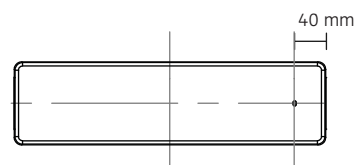
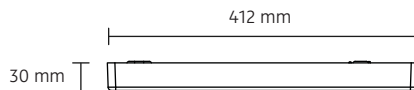
544-824

Konvertereinheit für MODUL L 112, dimmbar 1-10 V
converter unit for MODUL L 112, dimmable 1-10 V

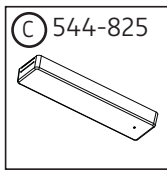
230 V ~ / 50 - 60 Hz / sek. 24 V DC / max. 30 W
230 V AC / 50 - 60 Hz / sec. 24 V DC / max. 30 W



Schutzart IP 20
protection degree IP 20



Montage der Konvertereinheit
mounting of converter unit



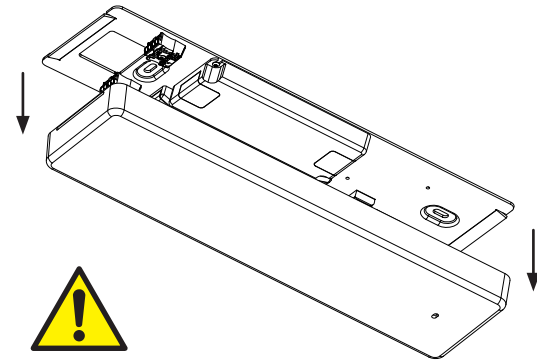
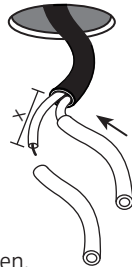
dimmbar DALI/switchDim
dimmable DALI/switchDim

Deckenauslass stromlos schalten !

Die mitgelieferten Silikonschläuche auf die Länge X kürzen und jeweils einen über die Einzeladern N und L (wie auch über die Steuerleitungen für Taster-Dimmung) schieben.

Disconnect ceiling outlet from mains !

Shorten the silicone sleeves supplied to a length of X and place one over the individual wires marked N and L (as well as over control wires for push button operation).

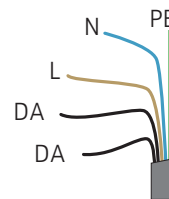
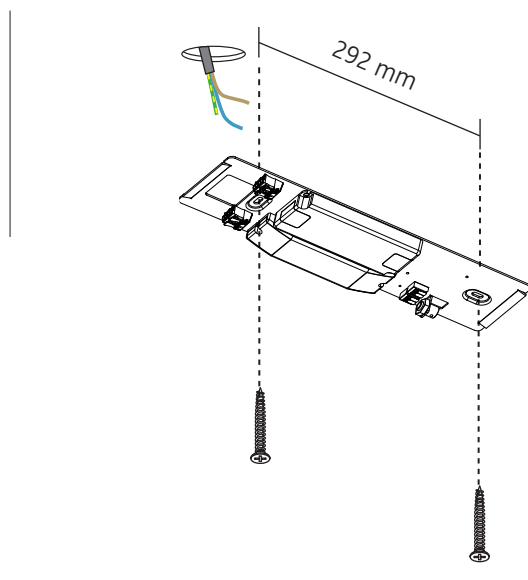


230 V ~

Der elektrische Anschluss darf nur vom Fachmann ausgeführt werden !
Must be installed by a qualified electrician only !

1

2



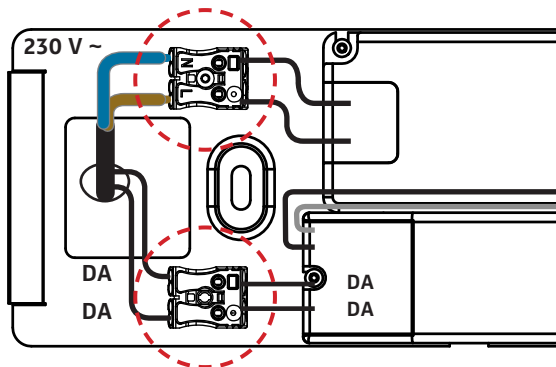
grün-gelb / green-yellow = PE
blau / blue = N
braun / brown = L
2 x schwarz = Dimmer-Steuerkabel
2 x black = control wires



Eventuell vorhandenen Schutzleiter isolieren und im Gehäuse unterbringen !
Insulate possible PE-wire and place it inside the housing !

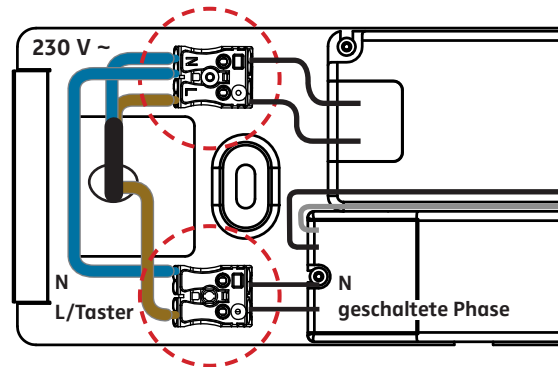
3

Anschluss mit 230 V ~ und DALI Signal
connection with 230 V AC and DALI signal



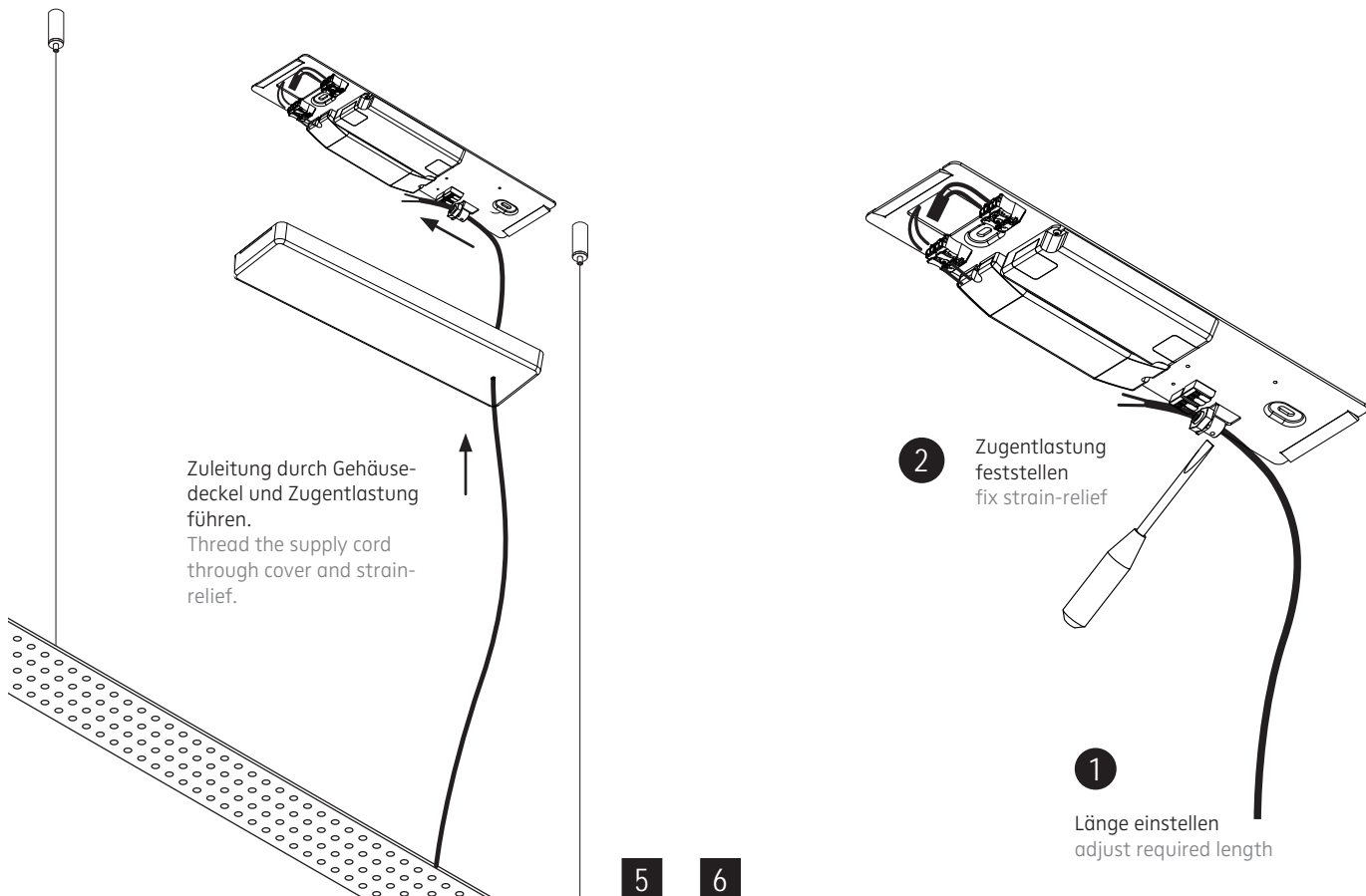
2 x schwarz = DALI-Signal
2 x black = DALI signal

Anschluss mit 230 V ~ und switchDim
connection with 230 V AC and switchDim

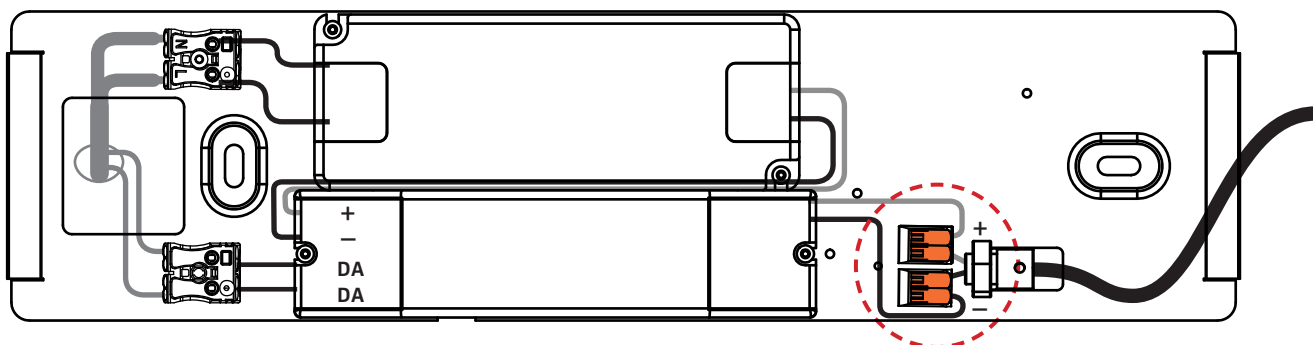


Brücke Null-Leiter (N) Phase vom Netzspannungstaster (L)
bridged neutral (N) live wire from push button (L)

4



Anschluss 24 V DC / connection with 24 V DC



ACHTUNG:
Polarität beachten!
CAUTION:
Ensure correct polarity!

weiß = Plus
schwarz = Minus
white = plus
black = minus

7

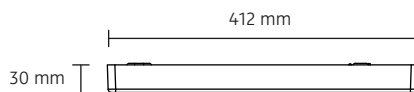
544-825

Konvertereinheit für MODUL L 112, dimmbar DALI/switchDim
converter unit for MODUL L 112, dimmable DALI/switchDim

230 V ~ / 50 - 60 Hz / sek. 24 V DC / max. 30 W
230 V AC / 50 - 60 Hz / sec. 24 V DC / max. 30 W

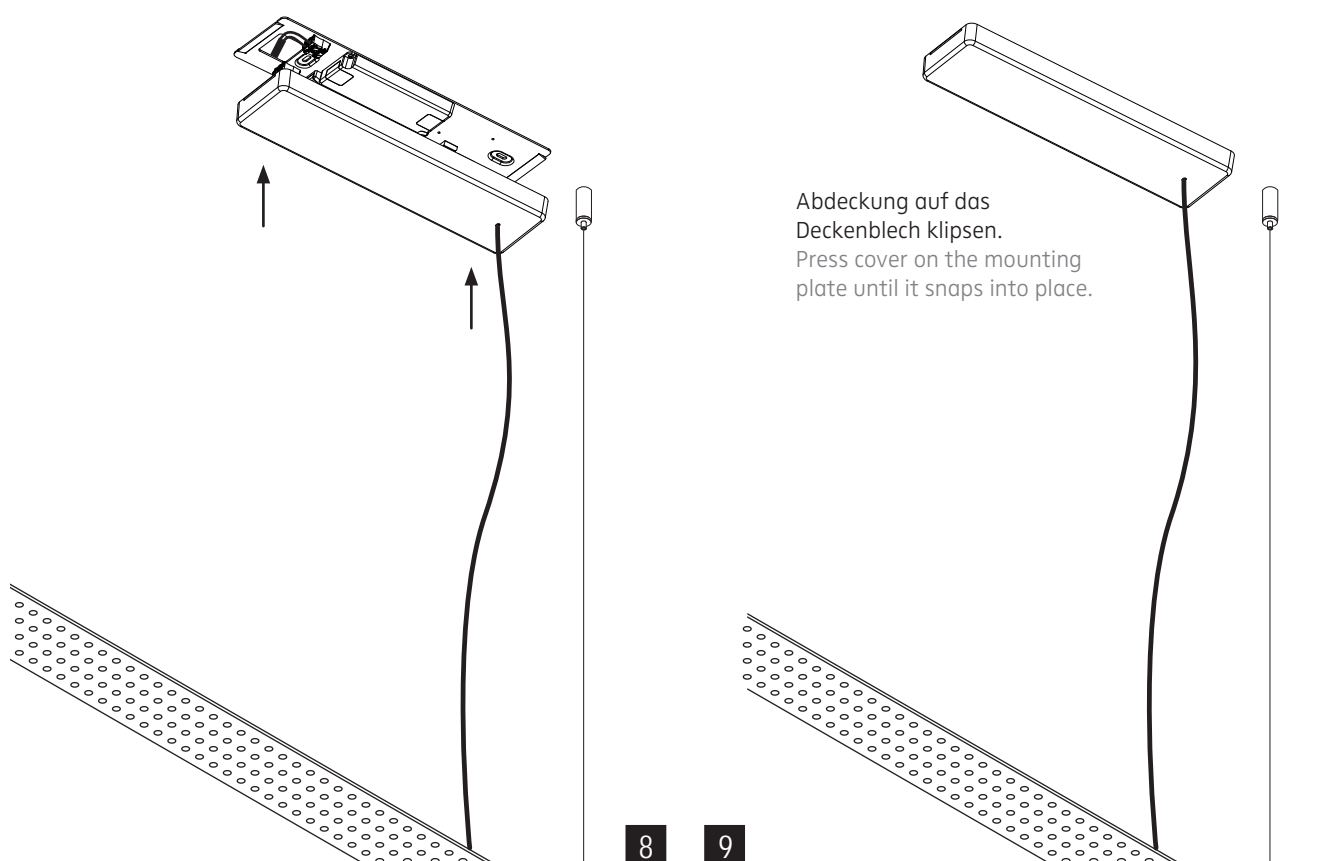


Schutzart IP 20
protection degree IP 20



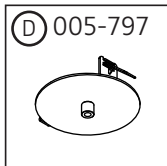


Die folgenden Schritte gelten für alle Baldachin-Varianten !
The following steps are valid for all versions of canopy !

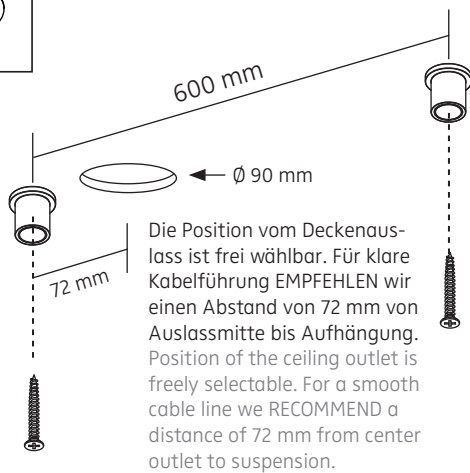


Abdeckung auf das
Deckenblech klipsen.
Press cover on the mounting
plate until it snaps into place.

Nach erfolgter Installation Sicherung für
Deckenauslass wieder einschalten.
After installation of the luminaire,
reconnect ceiling outlet to the mains.



Montage mit Abdeckplatte für 24 V-Deckenauslass
mounting with cover for 24 V ceiling outlet



1

2

1

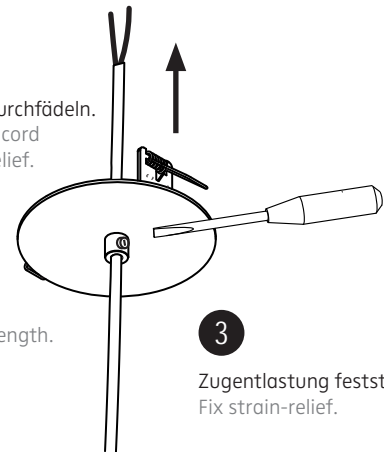
24 V-Zuleitung durchfädeln.
Duct 24 V supply cord through strain-relief.

2

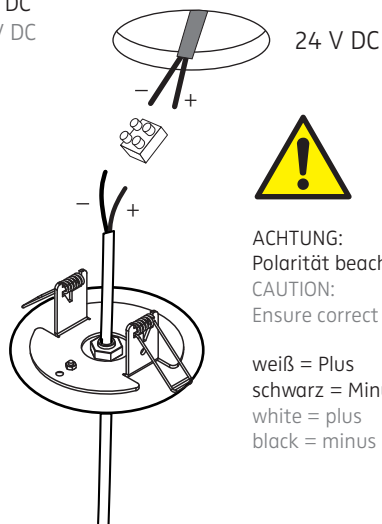
Länge einstellen.
Adjust required length.

3

Zugentlastung feststellen.
Fix strain-relief.

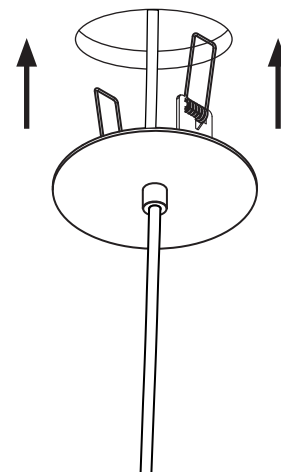


Anschluss an 24 V DC
connection to 24 V DC



3

4



MODUL L 112

Pendelleuchte / suspended luminaire

544-752 . 544-819 . 544-820

24 V DC Konstantspannung / 24 V DC constant voltage

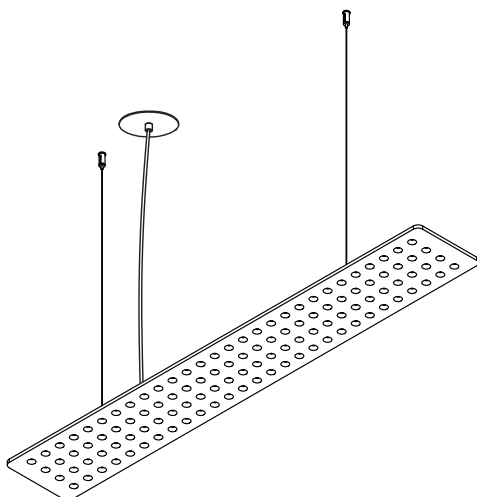
MODUL L 112

Pendelleuchte mit Indirektlichtanteil
suspended luminaire with indirect light component

544-826 . 544-827 . 544-828

24 V DC Konstantspannung / 24 V DC constant voltage

Leistungsdaten siehe Typenschild !
Performance data see rating label !



5



Schutzart IP 20
protection degree IP 20



Montage und Betrieb nur in Innenräumen !
Mounting and use of luminaire only indoors !

BOHRSCHABLONE / DRILLING TEMPLATE

Konvertereinheit für MODUL L112 / converter unit for MODUL L 112

544-822 | 544-824 | 544-825

ACHTUNG: Zeichnung nicht maßstäblich ! / CAUTION: Template is not drawn to scale !

