

DATENBLATT / FACT SHEET



ART.-NR:	FARBTEMPERATUR:
544-826	2700 K
544-827	3000 K
544-828	4000 K

MODUL L 112

PENDELLEUCHE MIT INDIREKTLICHTANTEIL

SUSPENDED LUMINAIRE WITH ADDITIONAL INDIRECT LIGHT

Sehr flache, höhenverstellbare LED-Pendelleuchte für den Office- und Homebereich (sowie zur Erweiterung der Modul L 196 in Rasteranordnung), Ausführung mit zusätzlichem Indirektlichtanteil zur atmosphärischen Deckenaufhellung, Träger aus eloxiertem Aluminium, Diffusor aus mattiertem Acrylglas, 112 Kegelbohrungen zur Lichtlenkung und Ausblendung, gemäß DIN EN 124-64-1 für Arbeitsstättenbeleuchtung geeignet, Lichtaustritt 88 % direkt-, 12 % indirektstrahlend, Ausführung für 24 Volt, inkl. Edelstahlseilabhängung, einstellbar von 100 bis 2000 mm.

Very slim, suspended LED luminaire for the office and home (as well as extension for Modul L 196 in grid arrays), height-adjustable, version with additional indirect light component for atmospheric ceiling illumination, support made of anodised aluminium, diffuser made of matt acrylic glass, 112 conical indentations for directing light and reducing glare, suitable for workplace lighting in accordance with DIN EN 124-64-1, light distribution 88 % direct, 12 % indirect beam, version for 24 volts, including stainless steel suspension cables, adjustable from 100 to 2000 mm.

TECHNISCHE DATEN / TECHNICAL FACTS

Artikel:

MODUL L 112

Art.-Nr.: Farbtemperatur:

544-826 2700 K

544-827 3000 K

544-828 4000 K

Beschreibung/Ausführung:

Pendelleuchte mit Indirektlichtanteil

Hersteller:

Nimbus Group GmbH
Sieglesstr. 41, 70469 Stuttgart / Germany
Tel.: +49(0)711 / 63 30 14 - 0
Fax: +49(0)711 / 63 30 14 - 14
info@nimbus-group.com
www.nimbus-group.com

Abmessungen:

880 x 135 x 18 mm

Material:

Diffusorfläche: Acrylglas
Träger: eloxiertes Aluminium

Gewicht:

ca. 2300 Gramm

Anschluss-Leistung:

16 W / 24 Volt DC / Energieeffizienzklasse A++

Anzahl LED:

126 Stück

Schutzart:

IP 20

Lichtstrom:

2110 lm

Lichtverteilung:

88 % direktstrahlend, 12 % indirektstrahlend

RA:

> 80

Prüfzeichen:



Reinigungs- und Pflegehinweise:

Leuchte vor dem Reinigen vom Netz trennen. Keine ätzenden oder abrasiven Reinigungsmittel verwenden. Wir empfehlen, die Leuchte mit einem Microfasertuch o. ä. trocken zu reinigen.

Alle Angaben erfolgen ohne Gewähr für Irrtümer und Übertragungsfehler. Wir bitten um Verständnis, dass wir uns Änderungen in der Gestalt und Technik vorbehalten.

product:

MODUL L 112

product no.: colour temperature:

544-826 2700 K

544-827 3000 K

544-828 4000 K

description/design:

suspended luminaire with additional indirect light component

manufacturer:

Nimbus Group GmbH
Sieglesstr. 41, 70469 Stuttgart / Germany
Tel.: +49(0)711 / 63 30 14 - 0
Fax: +49(0)711 / 63 30 14 - 14
info@nimbus-group.com
www.nimbus-group.com

dimensions:

880 x 135 x 18 mm

materials:

diffusor: acrylic glass
support: anodised aluminium

weight:

approx. 2300 grams

power supply:

16 W / 24 volts DC / energy efficiency class A++

number of LED:

126 pcs

degree of protection:

IP 20

luminous flux:

2110 lm

light distribution:

88 % direct beam, 12 % indirect beam

CRI:

> 80

certificates:

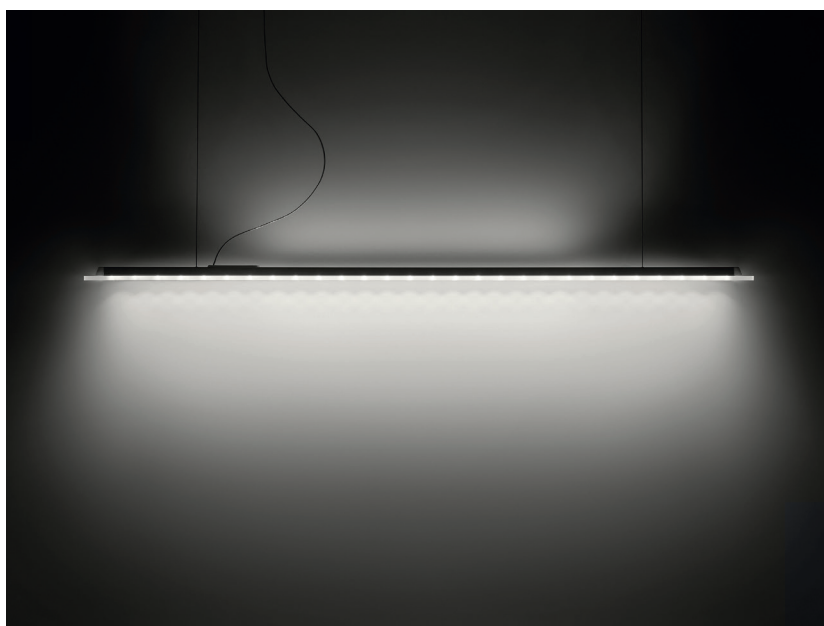
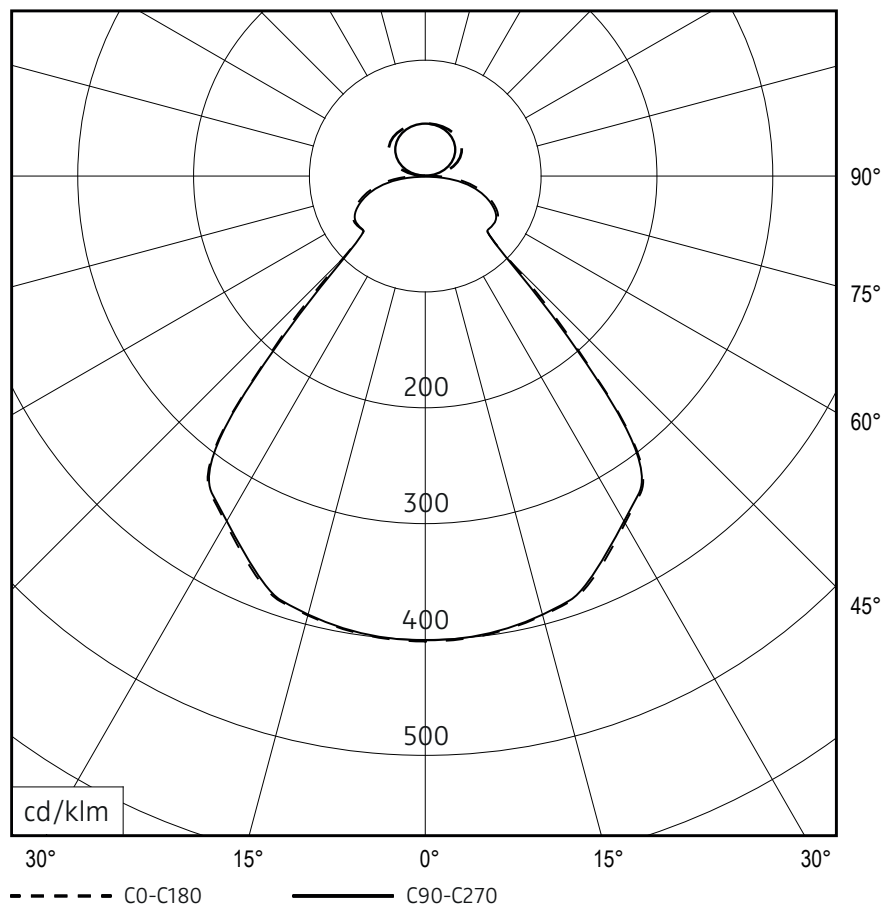


cleaning and care:

Switch off luminaire before cleaning. Do not use any corrosive or abrasive cleanser. We recommend to clean the luminaire with a dry microfibre towel only.

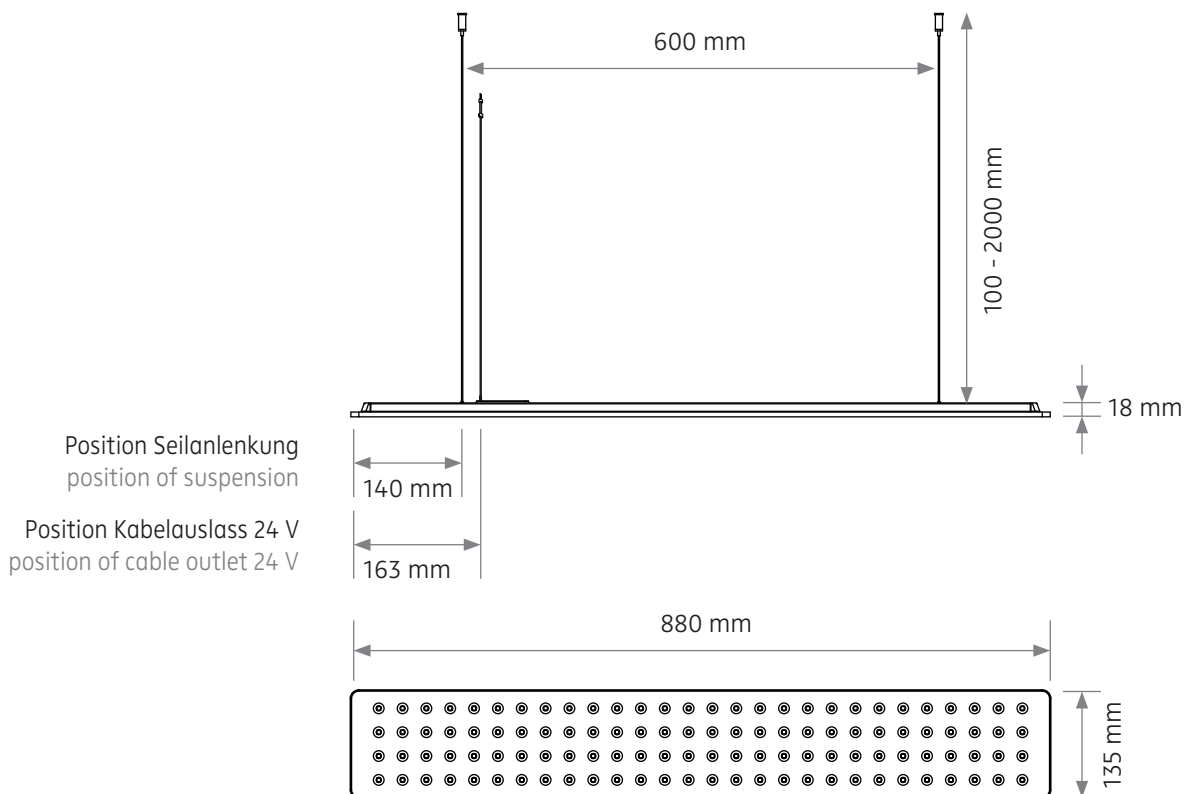
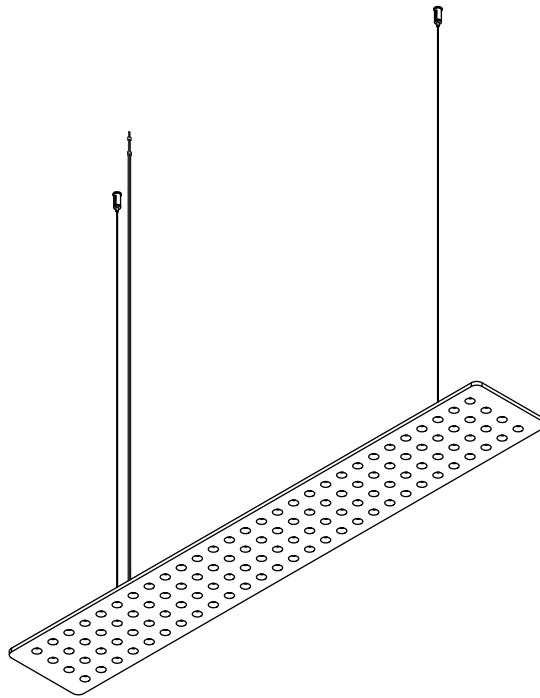
The information may be subject to errors in content or transmission errors; we do not accept responsibility for any such errors. We reserve the right to make changes to design and technology and apologise for any inconvenience this may cause.

LICHTVERTEILUNGSKURVE UND ABSTRAHLCHARAKTERISTIK LIGHT DISTRIBUTION CURVE AND DIRECTIONAL CHARACTERISTICS



Lichtberechnungsdaten (EULUMDAT) unter www.nimbus-group.com

ISOMETRIE UND ABMESSUNGEN / SIZES



MODUL L 112

Pendelleuchte / suspended luminaire

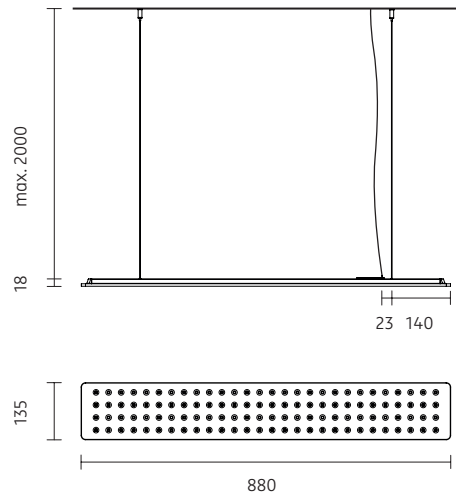
MONTAGE / MOUNTING

544-752 . 544-819 . 544-820
544-826 . 544-827 . 544-828

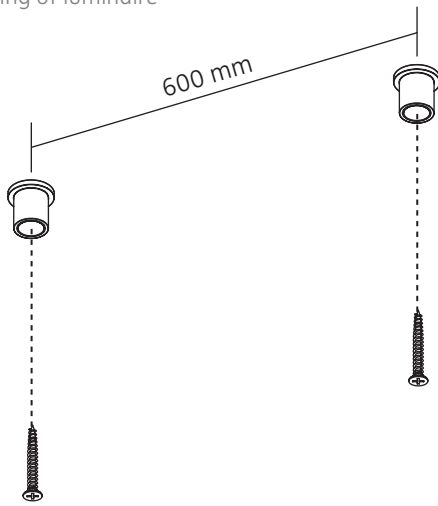
nimbus^x



ACHTUNG - Beim Anschluss der Leuchte an den 24 V-
Deckenauslass UNBEDINGT Polarität beachten !
CAUTION - OBLIGATORY ensure correct polarity when
connecting the luminaire to the 24 V DC ceiling outlet !

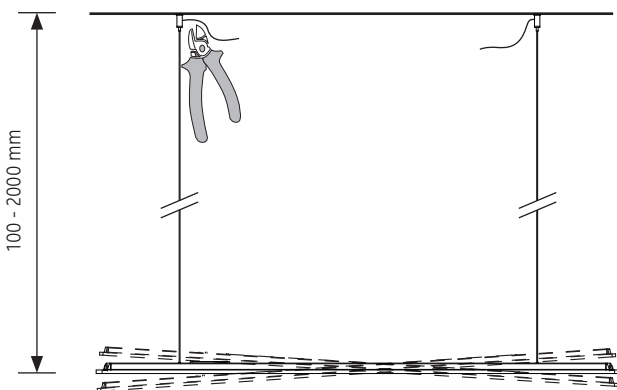
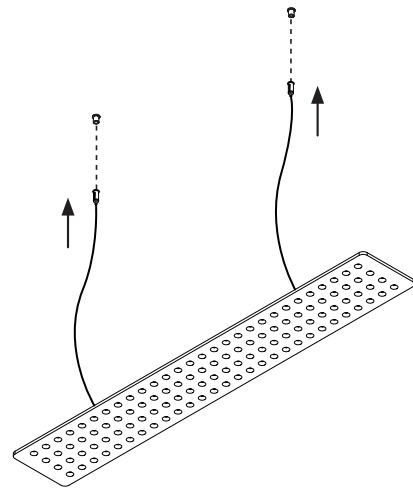


Montage der Leuchte
mounting of luminaire



1

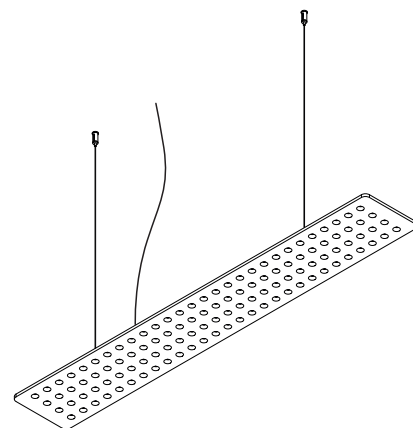
2



Länge der Seile einstellen.
Adjust the length of the cables.

3

4



24 V DC / Konstantspannung
24 V DC / constant voltage



Leistungsdaten siehe Typenschild !
Performance data see rating label !

Schutzart IP 20
protection degree IP 20

Montage und Betrieb nur in Innenräumen !
Mounting and use of luminaire only indoors !

