

DATENBLATT / FACT SHEET



ART.-NR:	FARBTEMPERATUR
545-853	2700 K
545-854	3000 K
545-855	4000 K

MODUL L 196 SEQUENCE 2

PENDELLEUCHE MIT INDIREKTLICHTANTEIL

SUSPENDED LUMINAIRE WITH ADDITIONAL INDIRECT LIGHT

Sehr flache, höheneinstellbare LED.next Pendelleuchte zur flächigen Raumbelichtung von Büros und Arbeitsplätzen, Reihung von zwei Leuchtenmodulen L 196, mechanisch und elektrisch verbunden mit einem Verbindungselement, Ausführung mit Indirektlichtanteil zur atmosphärischen Deckenaufhellung, Träger aus eloxiertem Aluminium, Diffusor aus mattiertem Acrylglas mit 384 Kegelbohrungen zur Lichtlenkung und Ausblendung, gemäß DIN EN 12464-1 für Arbeitsstättenbeleuchtung geeignet, 88 % direktstrahlend, 12 % indirektstrahlend, Ausführung für 24 Volt oder externen Konverter, inkl. Modulverbinder aus Aluminium, weiss pulverbeschichtet, 3 x Edelstahlseilabhängung, einstellbar 100 bis 1500 mm.

Extremely slim, height-adjustable LED.next suspended luminaire for wide-area room lighting for offices and workplaces, sequence of two luminaire modules L 196, mechanical and electrical link by a connector element, version with additional indirect light for atmospheric ceiling illumination, support made of anodised aluminium, diffuser made of matt acrylic glass with 384 conical indentations for directing light and reducing glare, suitable for workplace lighting in accordance with DIN EN 12464-1, 88 % direct beam, 12 % indirect beam, version for 24 volts or external converter, set includes modul connector made of aluminium, powder coated white, 3 x stainless steel suspension cables, adjustable from 100 to 1500 mm.

TECHNISCHE DATEN / TECHNICAL FACTS

Artikel:

MODUL L 196 SEQUENCE 2

Art.-Nr.: Farbtemperatur:

545-853 2700 K

545-854 3000 K

545-855 4000 K

Beschreibung/Ausführung:

Pendelleuchte (2-längig) mit zusätzlichem Indirektanteil

Hersteller:

Nimbus Group GmbH
Sieglesstr. 41, D-70469 Stuttgart
Tel.: +49(0)711 / 63 30 14 - 0
Fax: +49(0)711 / 63 30 14 - 14
info@nimbus-group.com
www.nimbus-group.com

Abmessungen:

3023 x 135 x 18 mm (Korpus)
Höhe am Verbinder 34 mm
Abpendellänge max. 1500 mm

Material:

Diffusorfläche: Acrylglas, Träger: eloxiertes Aluminium

Gewicht:

ca. 7000 Gramm

Lichttechnik:

LED.next -Technologie integriert

Anschluss-Leistung:

55 W / 24 Volt DC / Energieeffizienzklasse A++

Anzahl LED:

440 Stück

Schutzart:

IP 20

Lichtstrom:

ca. 7600 lm

Lichtverteilung:

ca. 87 % direktstrahlend, 13 % indirektstrahlend

RA:

> 80

Prüfzeichen:



Reinigungs- und Pflegehinweise:

Leuchte vor dem Reinigen vom Netz trennen. Keine ätzenden oder abrasiven Reinigungsmittel verwenden. Wir empfehlen, die Leuchte mit einem Microfasertuch trocken zu reinigen.

Alle Angaben erfolgen ohne Gewähr für Irrtümer und Übertragungsfehler. Wir bitten um Verständnis, dass wir uns Änderungen in der Gestalt und Technik vorbehalten.

product:

MODUL L 196 SEQUENCE 2

product no.: colour temperature:

545-853 2700 K

545-854 3000 K

545-855 4000 K

description/design:

suspended luminaire (double length) with additional indirect light component

manufacturer:

Nimbus Group GmbH
Sieglesstr. 41, D-70469 Stuttgart
Tel.: +49(0)711 / 63 30 14 - 0
Fax: +49(0)711 / 63 30 14 - 14
info@nimbus-group.com
www.nimbus-group.com

dimensions:

3023 x 135 x 18 mm (body)
height at connector 34 mm
suspension length up to 1500 mm

materials:

diffusor: acrylic glass, support: anodised aluminium

weight:

approx. 7000 grams

light technology:

LED.next -technology integrated

power supply:

55 W / 24 volts DC / energy efficiency class A++

number of LED:

440 pcs

degree of protection:

IP 20

luminous flux:

approx. 7600 lm

light distribution:

approx. 87 % direct beam, 13 % indirect beam

CRI:

> 80

certificates:

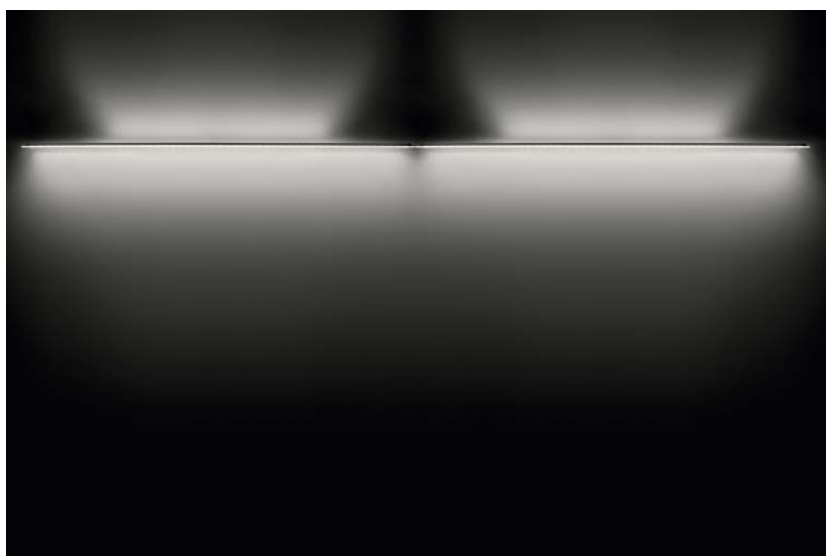
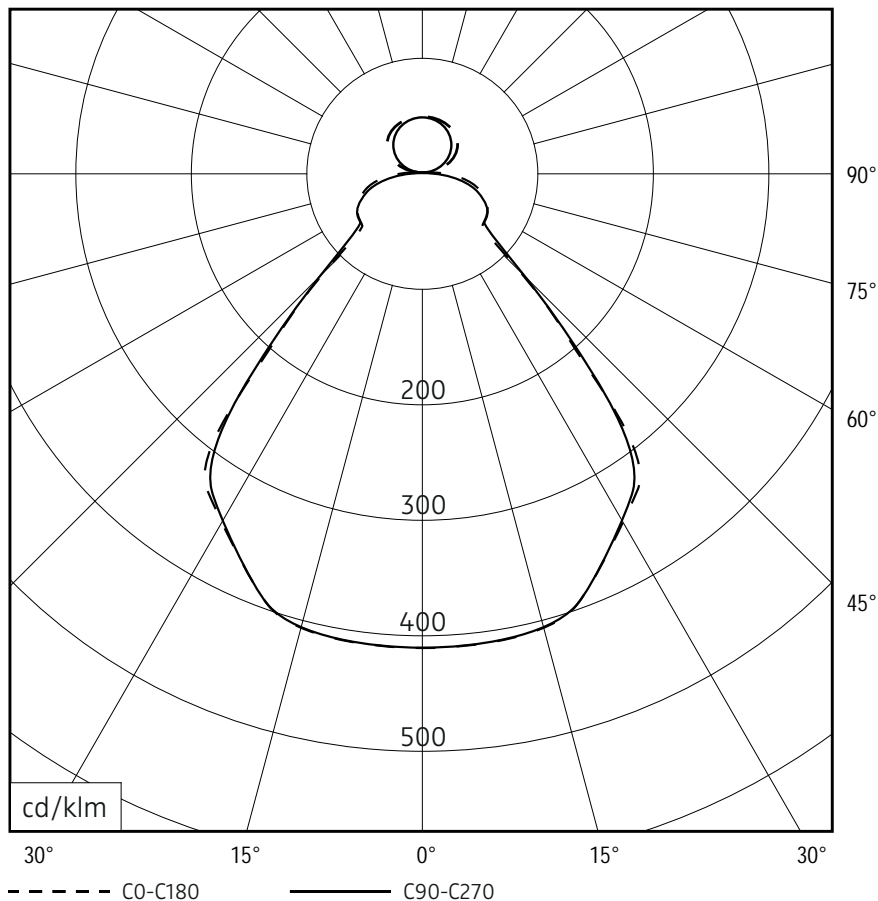


cleaning and care:

Switch off luminaire before cleaning. Do not use any corrosive or abrasive cleanser. We recommend to clean the luminaire with a dry microfibre towel only.

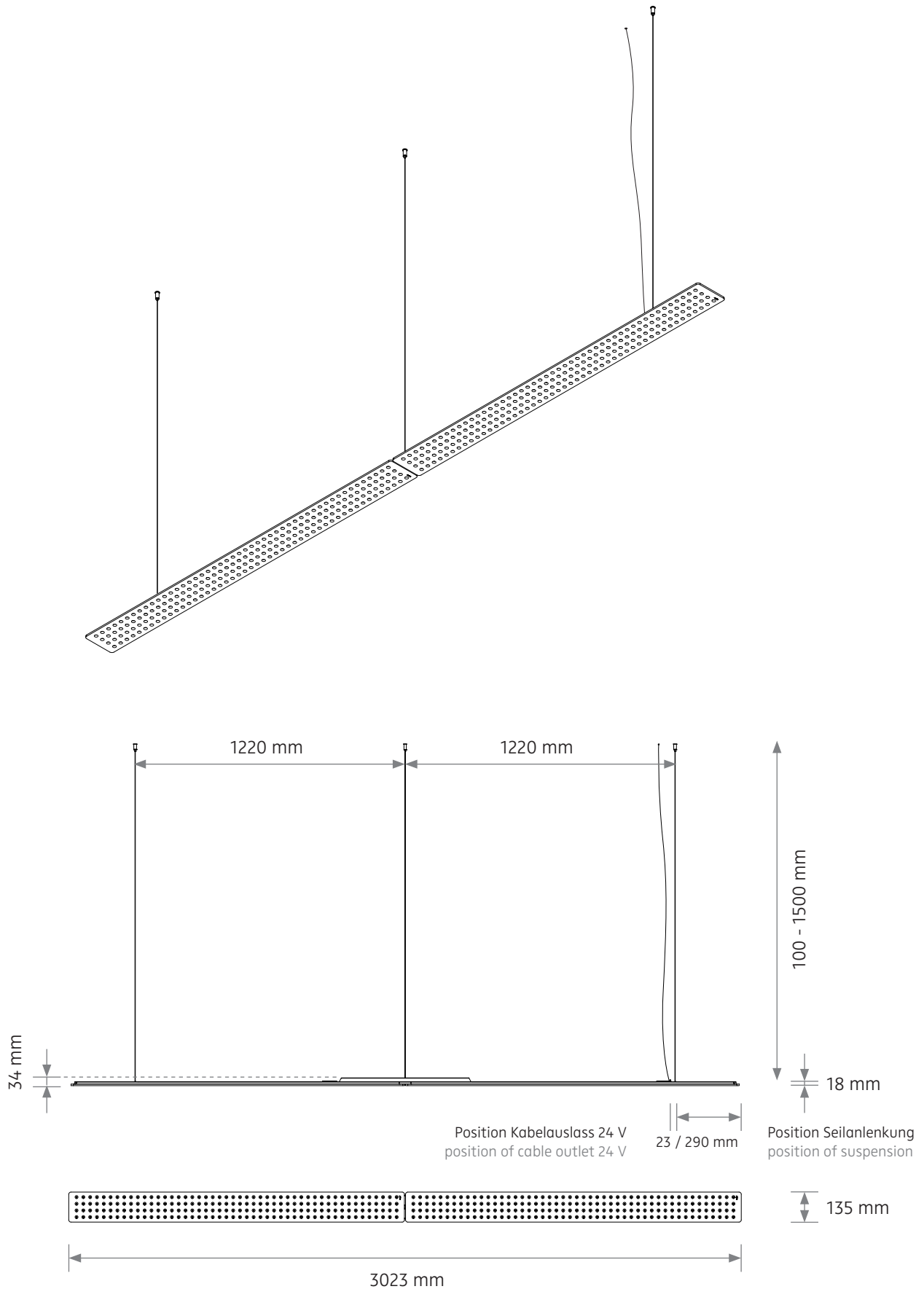
The information may be subject to errors in content or transmission errors; we do not accept responsibility for any such errors. We reserve the right to make changes to design and technology and apologise for any inconvenience this may cause.

LICHTVERTEILUNGSKURVE UND ABSTRAHLCHARAKTERISTIK LIGHT DISTRIBUTION CURVE AND DIRECTIONAL CHARACTERISTICS



Lichtberechnungsdaten (EULUMDAT) unter www.nimbus-group.com

ISOMETRIE UND ABMESSUNGEN / SIZES



MODUL L 196 SEQUENCE 2 LED.next

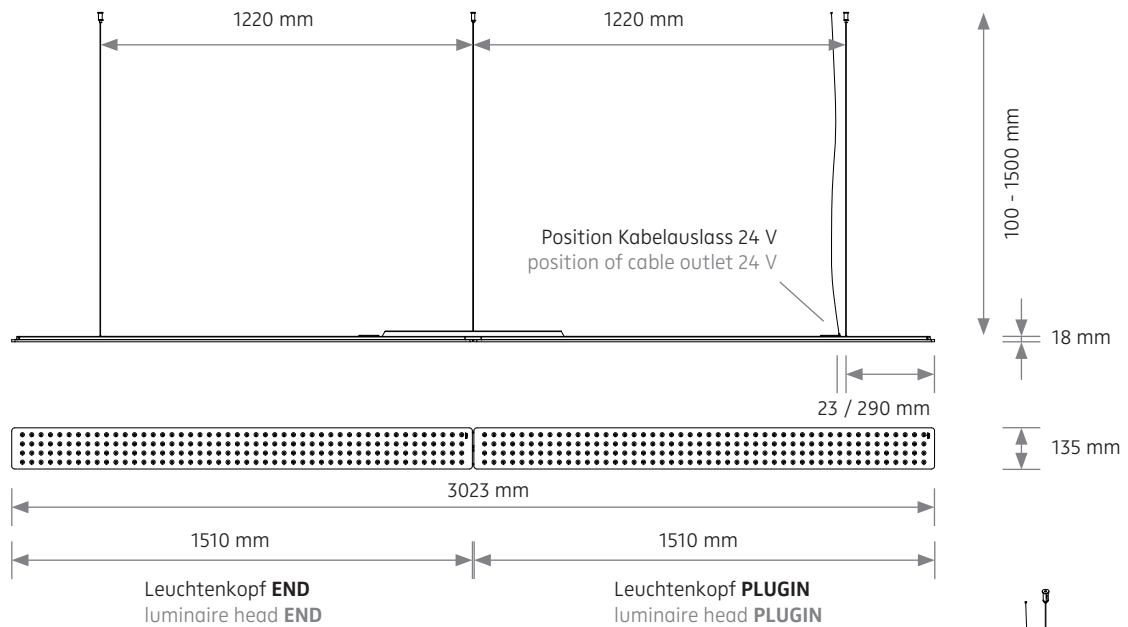
Pendelleuchte / suspended luminaire

nimbus^x

MONTAGE / MOUNTING

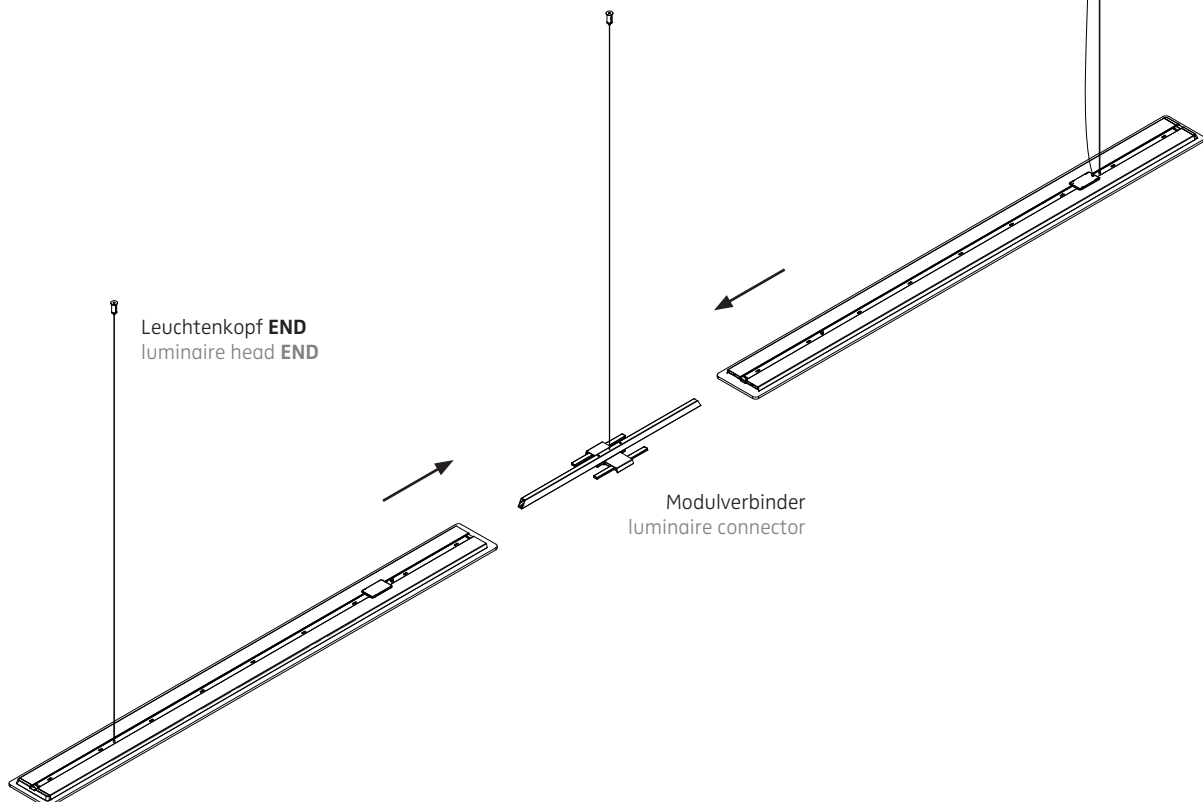
545-850 . 545-633 . 545-852
direktstrahlend / direct beam

545-853 . 545-854 . 545-855
mit Indirektlichtanteil / with indirect light component

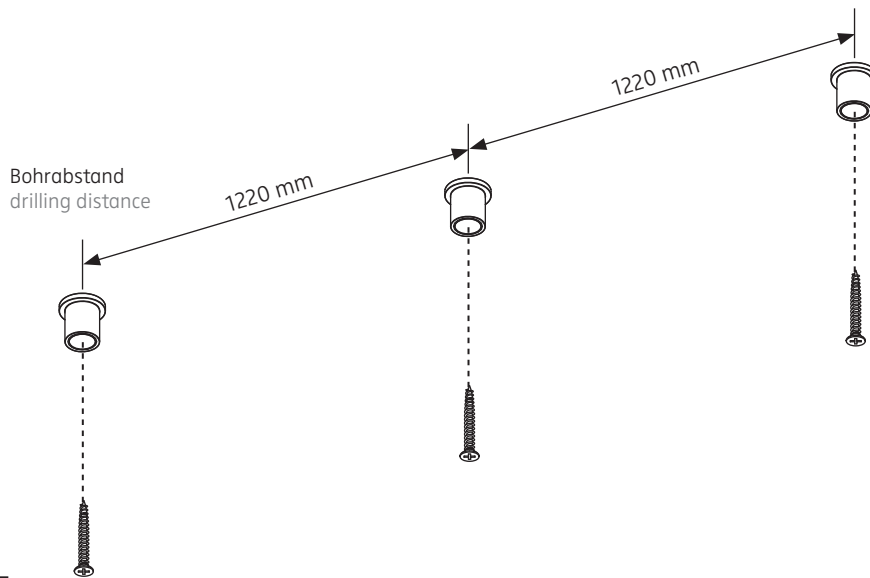


mechanisches Schema der Leuchte
mechanical structure of the luminaire

Leuchtenkopf **PLUGIN**
mit 24 V-Zuleitung
luminaire head **PLUGIN**
with 24 V supply cord

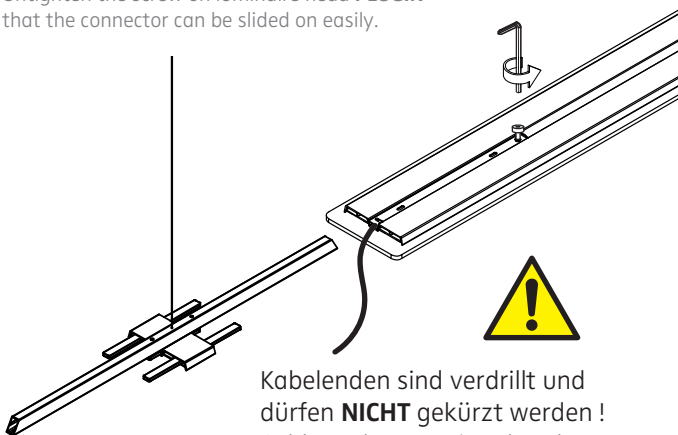


Vorbereitung der Montage
preparation for mounting



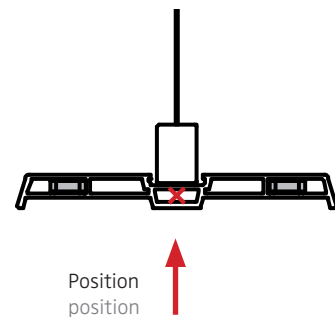
1

Schraube auf Leuchtenkopf **PLUGIN** soweit lösen, dass der Verbinder sich aufschieben lässt.
Untighten the screw on luminaire head **PLUGIN** that the connector can be slid on easily.



Kabelenden sind verdreht und dürfen **NICHT** gekürzt werden!
Cable ends are twisted and **MUST NOT** be shortened!

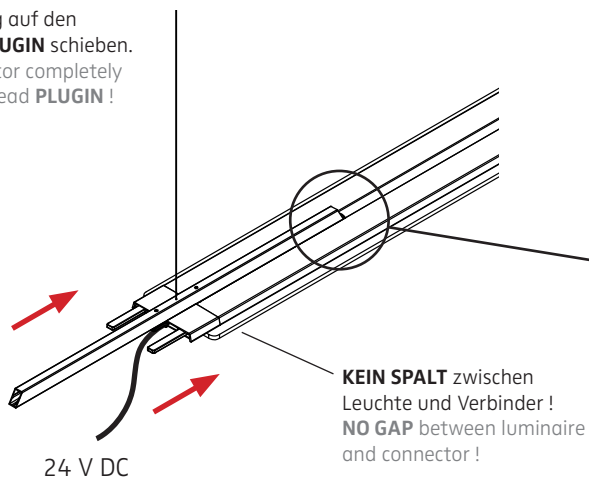
Kabelende durch den Mittelkanal im Leuchtenverbinder schieben.
Duct the end of the cable through the center channel of the luminaire connector.



2

3

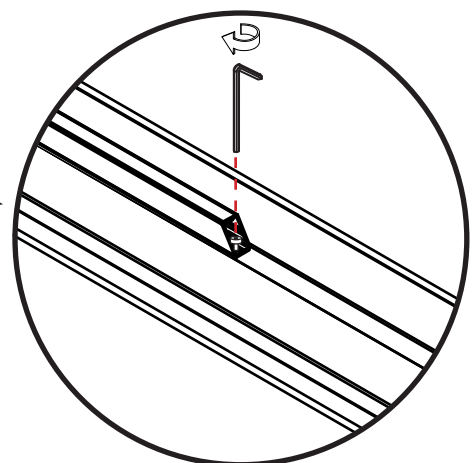
Verbinder bündig auf den Leuchtenkopf **PLUGIN** schieben.
Push the connector completely onto luminaire head **PLUGIN**!



24 V DC

KEIN SPALT zwischen Leuchte und Verbinder!
NO GAP between luminaire and connector!

Schraube fest anziehen!
Tighten the screw firmly!



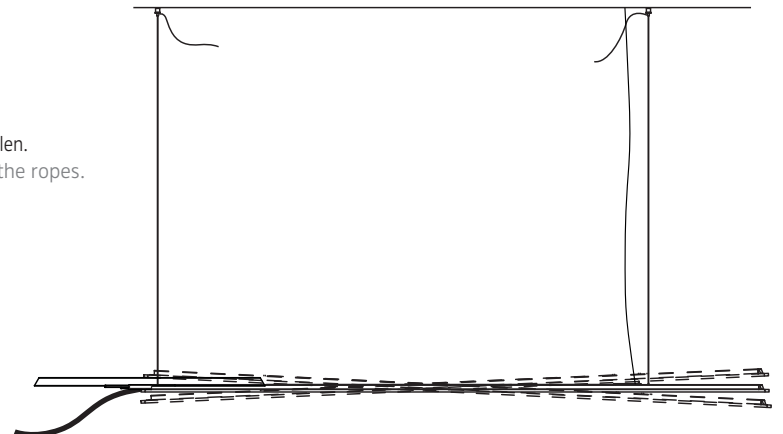
4

Abpendelung der Leuchte
suspension of luminaire

Leuchtenkopf **PLUGIN** aufhängen, gewünschte Höhe der Seile einstellen.
Suspend luminaire head **PLUGIN**, adjust the desired height of the ropes.

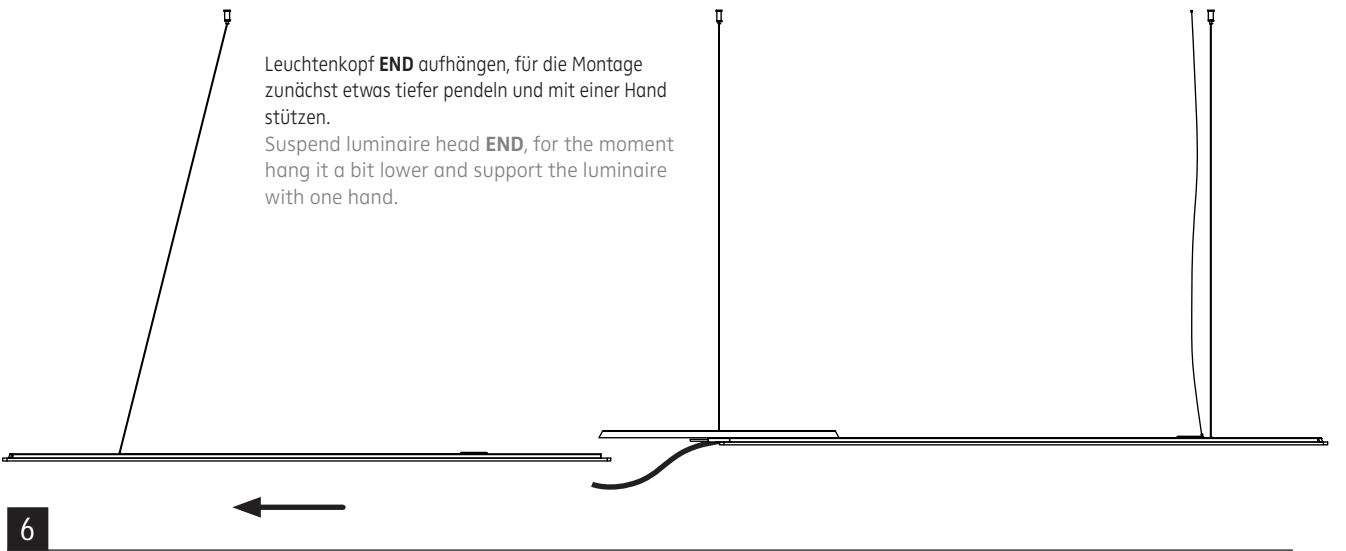
5

24 V DC



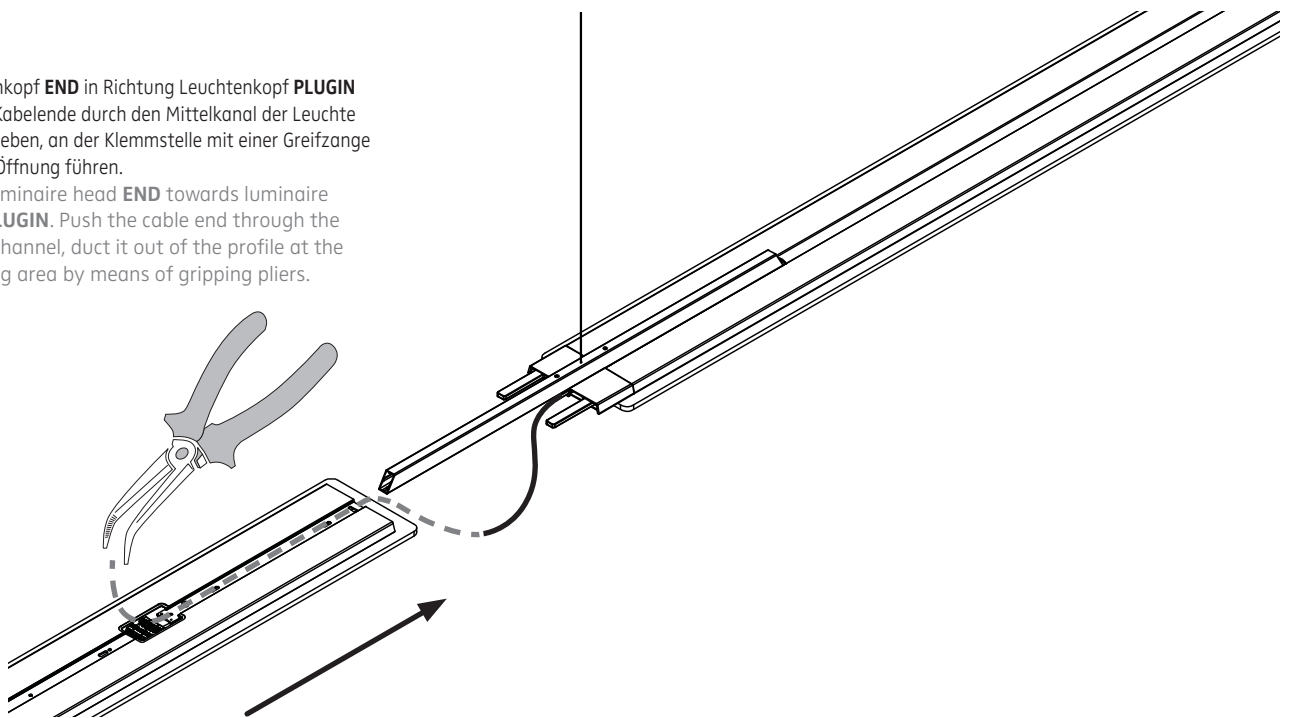
Leuchtenkopf **END** aufhängen, für die Montage zunächst etwas tiefer pendeln und mit einer Hand stützen.
Suspend luminaire head **END**, for the moment hang it a bit lower and support the luminaire with one hand.

6

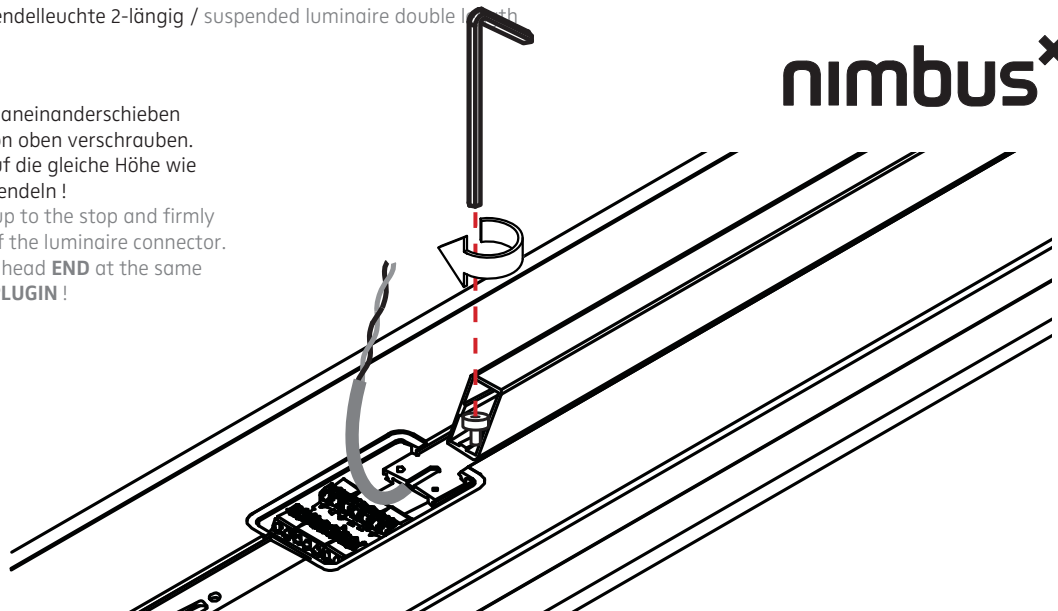


Leuchtenkopf **END** in Richtung Leuchtenkopf **PLUGIN** führen. Kabelende durch den Mittelkanal der Leuchte **END** schieben, an der Klemmstelle mit einer Greifzange aus der Öffnung führen.
Move luminaire head **END** towards luminaire head **PLUGIN**. Push the cable end through the center channel of the luminaire **END**, duct it out of the profile at the clamping area by means of gripping pliers.

7

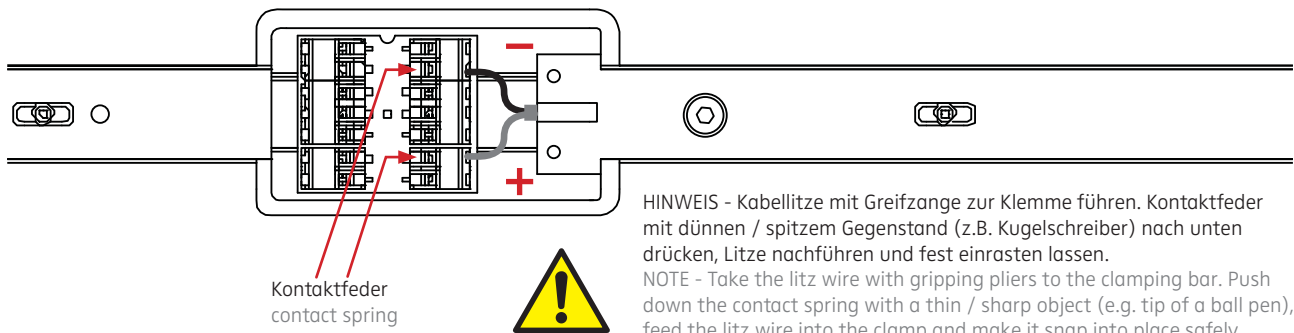


Leuchten bis auf Anschlag aneinanderschieben und am Modulverbinder von oben verschrauben. Jetzt Leuchtenkopf **END** auf die gleiche Höhe wie Leuchtenkopf **PLUGIN** abpendeln !
 Push the luminaires close up to the stop and firmly tighten the screw on top of the luminaire connector. After this adjust luminaire head **END** at the same height as luminaire head **PLUGIN** !



8

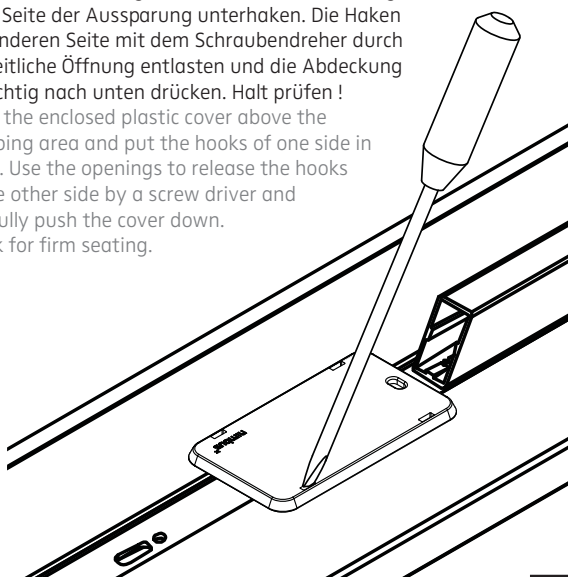
Leuchte **END** anschließen - MINUS-Pol ist schwarz markiert !
 Connect luminaire **END** - MINUS pole is marked black !



HINWEIS - Kabellitze mit Greifzange zur Klemme führen. Kontaktfeder mit dünnen / spitzem Gegenstand (z.B. Kugelschreiber) nach unten drücken, Litze nachführen und fest einrasten lassen.
 NOTE - Take the litz wire with gripping pliers to the clamping bar. Push down the contact spring with a thin / sharp object (e.g. tip of a ball pen), feed the litz wire into the clamp and make it snap into place safely.

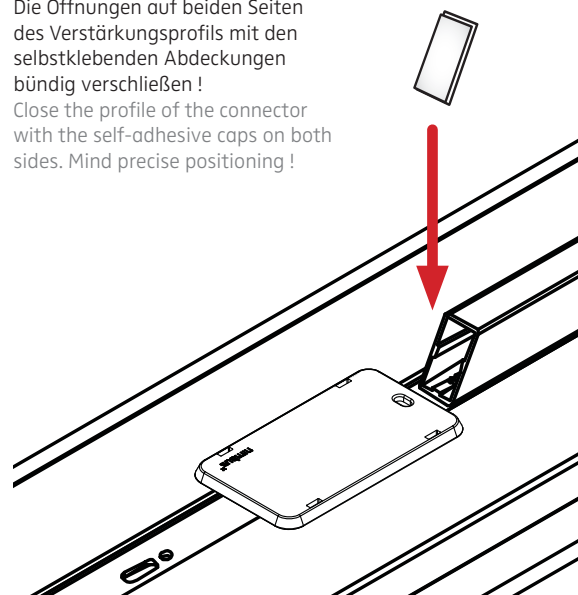
9

Rasthaken der beiliegenden Kunststoffabdeckung auf einer Seite der Aussparung unterhaken. Die Haken der anderen Seite mit dem Schraubendreher durch die seitliche Öffnung entlasten und die Abdeckung vorsichtig nach unten drücken. Halt prüfen !
 Place the enclosed plastic cover above the clamping area and put the hooks of one side in place. Use the openings to release the hooks of the other side by a screw driver and carefully push the cover down. Check for firm seating.



10

Die Öffnungen auf beiden Seiten des Verstärkungsprofils mit den selbstklebenden Abdeckungen bündig verschließen !
 Close the profile of the connector with the self-adhesive caps on both sides. Mind precise positioning !



11

MODUL L 196 SEQUENCE 2 LED.next

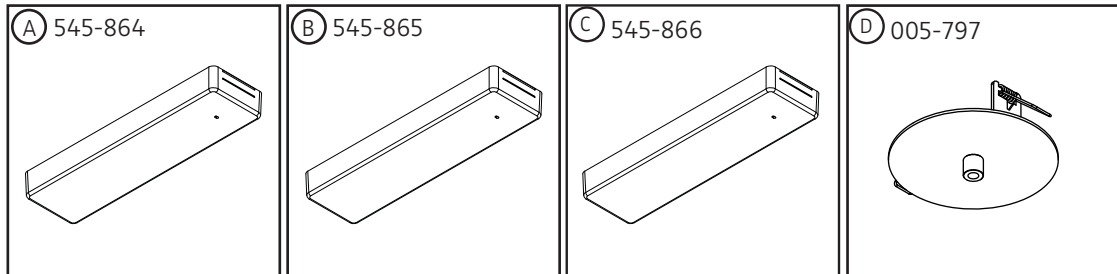
Pendelleuchte / suspended luminaire

nimbus^x

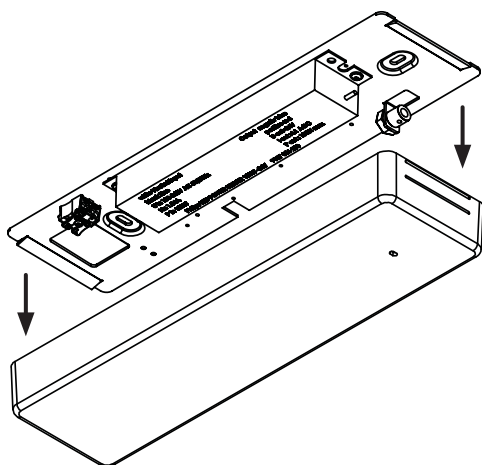
ANSCHLUSS / CONNECTING THE LUMINAIRE

545-850 . 545-633 . 544-852 | 545-853 . 545-854 . 545-855

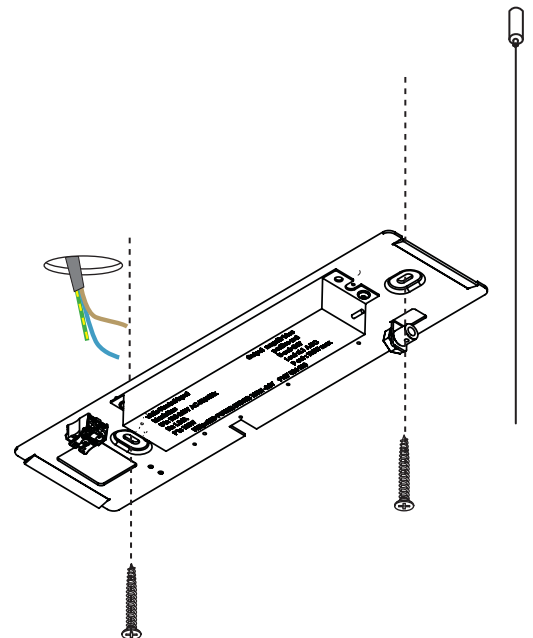
Zubehör:
accessory:



Montage und Betrieb nur in Innenräumen!
Mounting and use of luminaire only indoors!



1



Position und Kabelführung bei der Montage beachten, Deckenauslass max. Ø 50 mm!

Mind position and cable routing when mounting the converter, ceiling outlet max. Ø 50 mm!

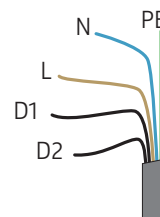
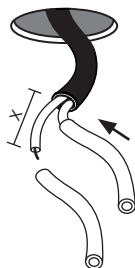
2

Deckenauslass stromlos schalten!

Die mitgelieferten Silikonschläuche auf die Länge X kürzen und jeweils einen über die Einzeladern N und L (und über die Steuerleitungen für Taster-Dimmung) schieben.

Disconnect ceiling outlet from mains!

Shorten the silicone sleeves supplied to a length of X and place one over the individual wires marked N and L (as well as over control wires for push button operation).



grün-gelb / green-yellow = PE
blau / blue = N
braun / brown = L

optional
2 x schwarz = Dimmer-Steuerung
2 x black = control wires

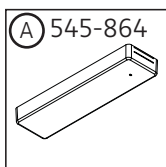


230 V ~

Der elektrische Anschluss darf nur vom Fachmann ausgeführt werden!

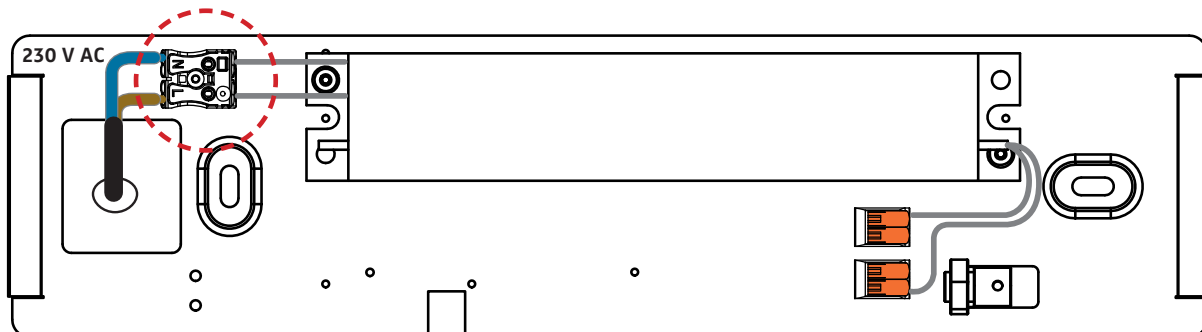
Must be installed by a qualified electrician only!

3



Konverter in separatem Gehäuse, einfach schaltbar
converter in separate housing, switchable

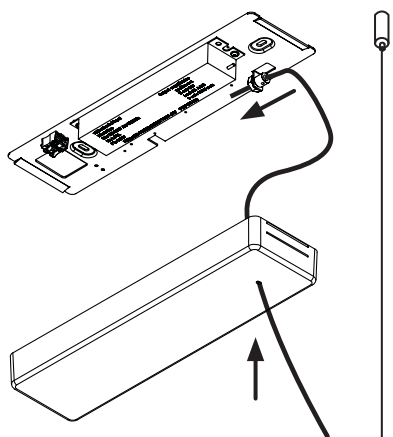
Anschluss an 230 V ~ / connection to the mains supply (230 V AC)



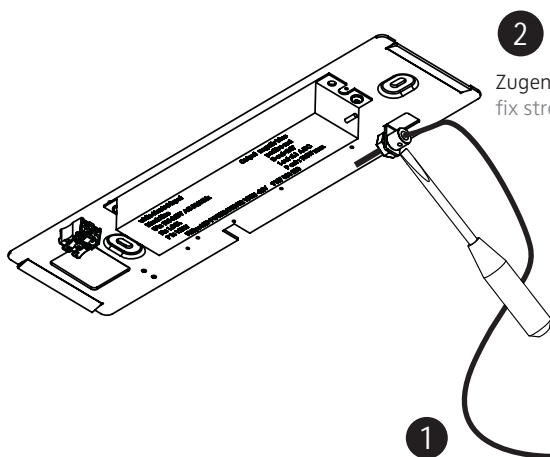
Eventuell vorhandenen Schutzleiter isolieren und im Gehäuse unterbringen!
Insulate possible PE-wire and place it inside of the housing!



1



24 V-Zuleitung durch Gehäusedeckel und Zugentlastung führen!
Duct the 24 V supply cable through housing and strain-relief!



2

Zugentlastung feststellen
fix strain-relief

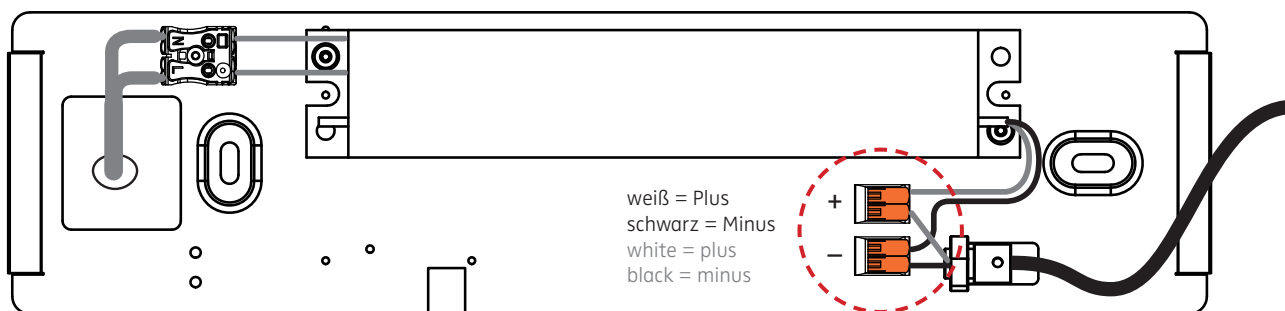
1

Kabellänge einstellen
adjust required cable length

2

3

Anschluss der Leuchte mit 24 V DC / connecting the luminaire with 24 volts DC



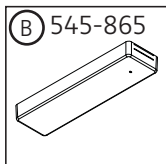
weiß = Plus
schwarz = Minus
white = plus
black = minus

24 V DC



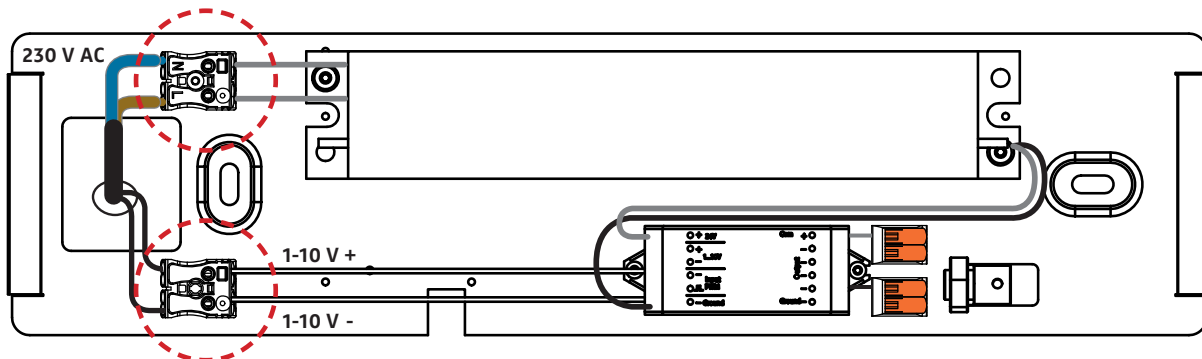
ACHTUNG:
Polarität beachten!
CAUTION:
Ensure correct polarity!

4



Konverter in separatem Gehäuse, dimmbar 1-10 V
 converter in separate housing, dimmable 1-10 V

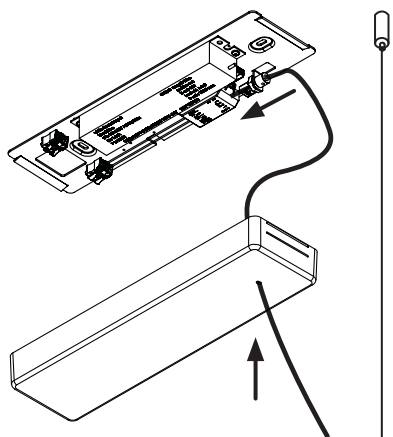
Anschluss an 230 V ~ / connection to the mains supply (230 V AC)



Eventuell vorhandenen Schutzleiter isolieren und im Gehäuse unterbringen!
 Insulate possible PE-wire and place it inside of the housing!

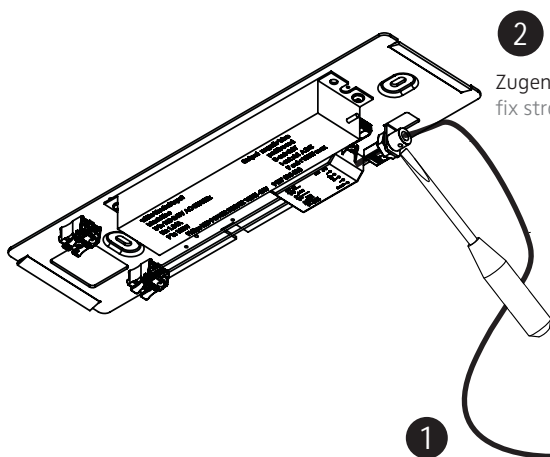


1



24 V-Zuleitung durch Gehäusedeckel und Zugentlastung führen!
 Duct the 24 V supply cable through housing and strain-relief!

2



1

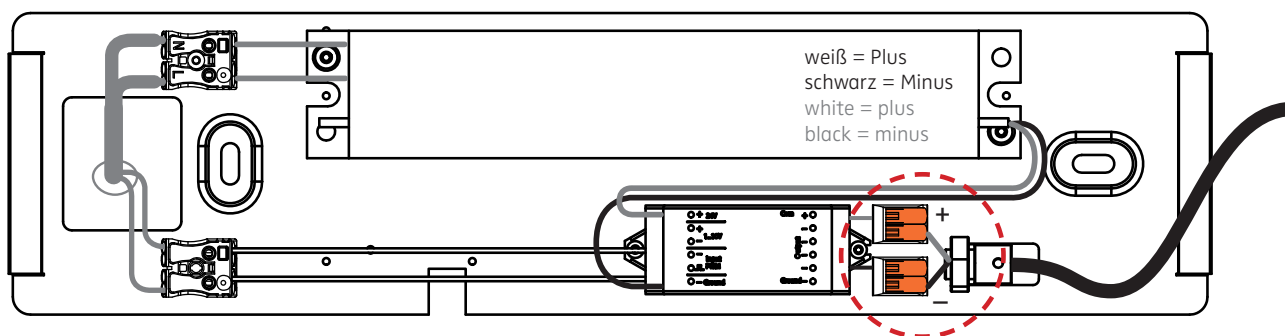
2

Zugentlastung feststellen
 fix strain-relief

Kabellänge einstellen
 adjust required cable length

3

Anschluss der Leuchte mit 24 V DC / connecting the luminaire with 24 volts DC

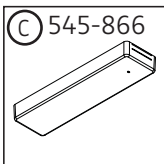


24 V DC



ACHTUNG:
 Polarität beachten!
 CAUTION:
 Ensure correct polarity!

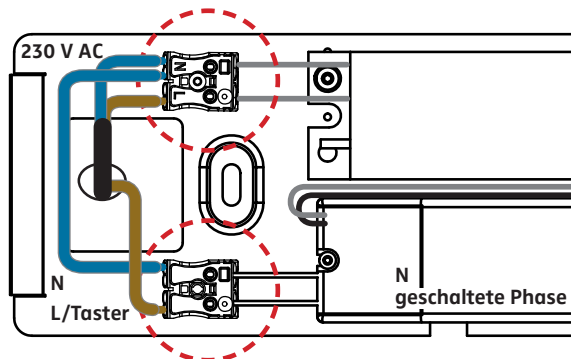
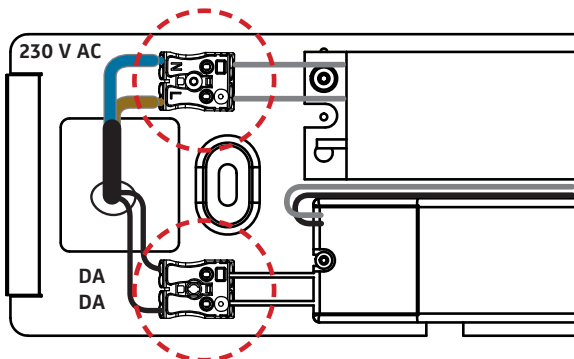
4



Konverter in separatem Gehäuse, DALI switchDim
converter in separate housing, DALI switchDim

Anschluss mit 230 V ~ und DALI Signal
connection to 230 V AC and DALI signal

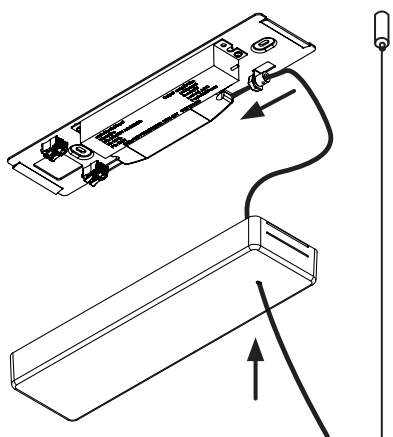
Anschluss mit 230 V ~ und switchDim
connection to the mains 230 V AC and switchDim



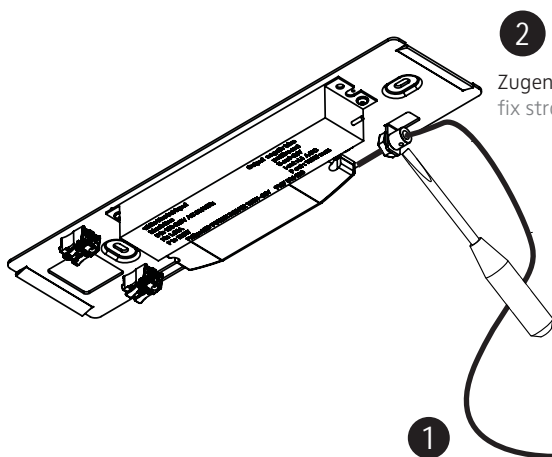
Eventuell vorhandenen Schutzleiter isolieren und im Gehäuse unterbringen!
Insulate possible PE-wire and place it inside of the housing!



1



24 V-Zuleitung durch Gehäusedeckel und Zugentlastung führen!
Duct the 24 V supply cable through housing and strain-relief!



1

2

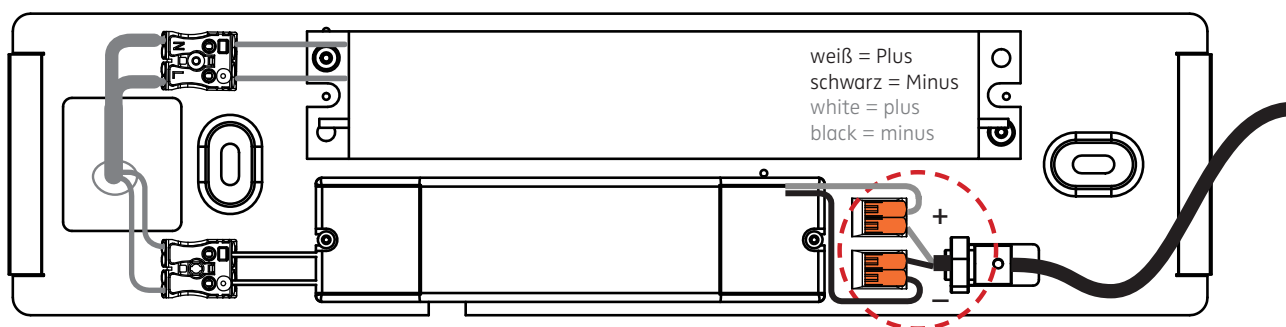
Zugentlastung feststellen
fix strain-relief

Kabellänge einstellen
adjust required cable length

2

3

Anschluss der Leuchte mit 24 V DC / connecting the luminaire with 24 volts DC



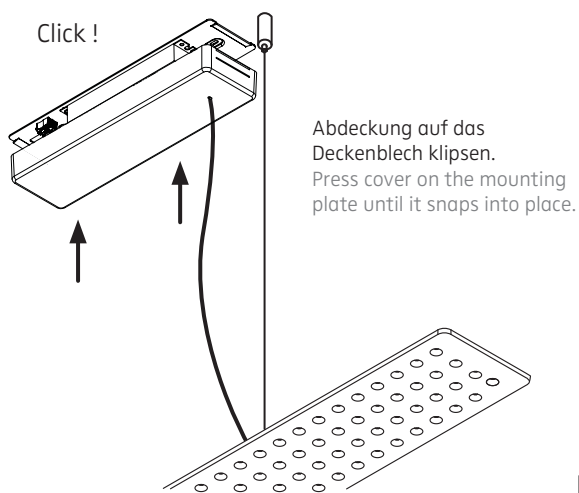
24 V DC



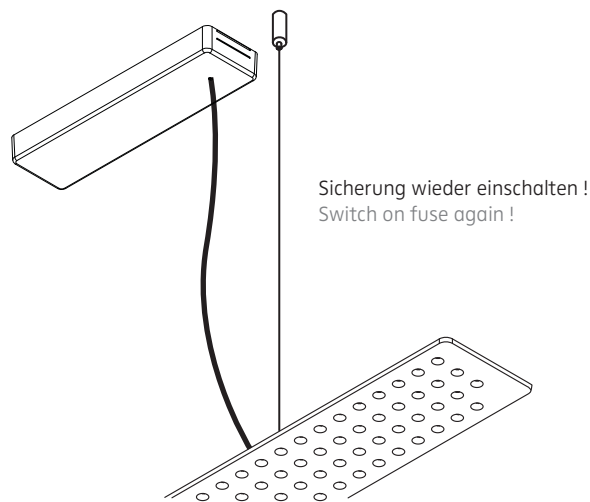
ACHTUNG:
Polarität beachten!
CAUTION:
Ensure correct polarity!

4

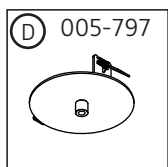
Fertigstellen der Montage mit Konverter in separatem Gehäuse
finish of mounting with converter in separate housing



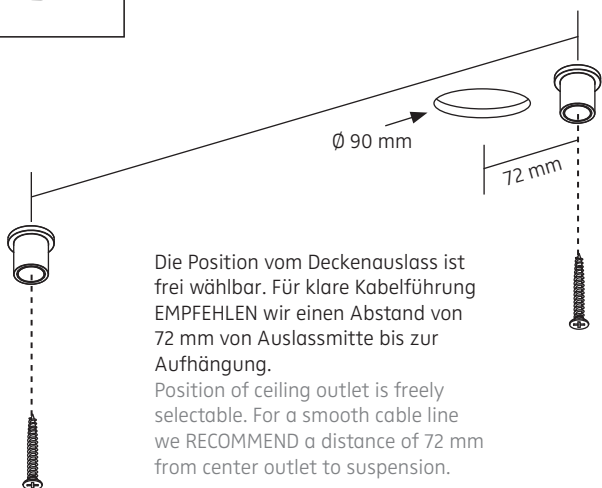
5



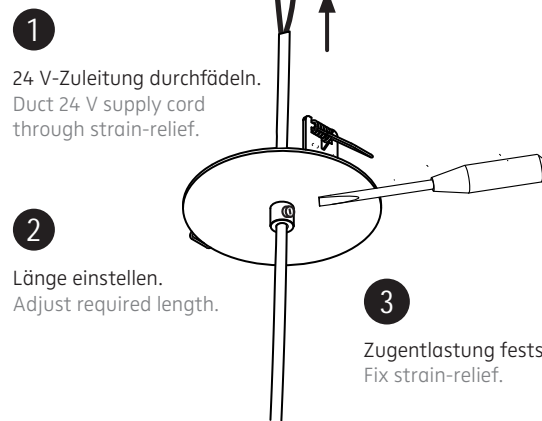
6



Montage mit Abdeckplatte für 24 V-Deckenauslass
mounting with cover for 24 V ceiling outlet

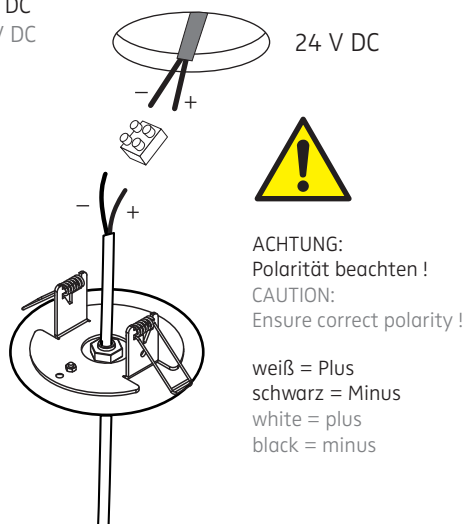


1

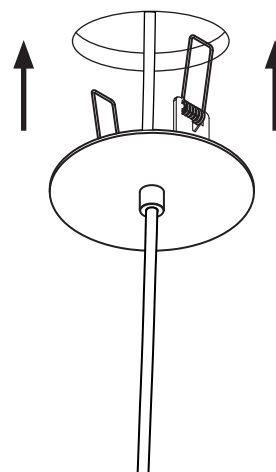


2

Anschluss an 24 V DC
connection to 24 V DC



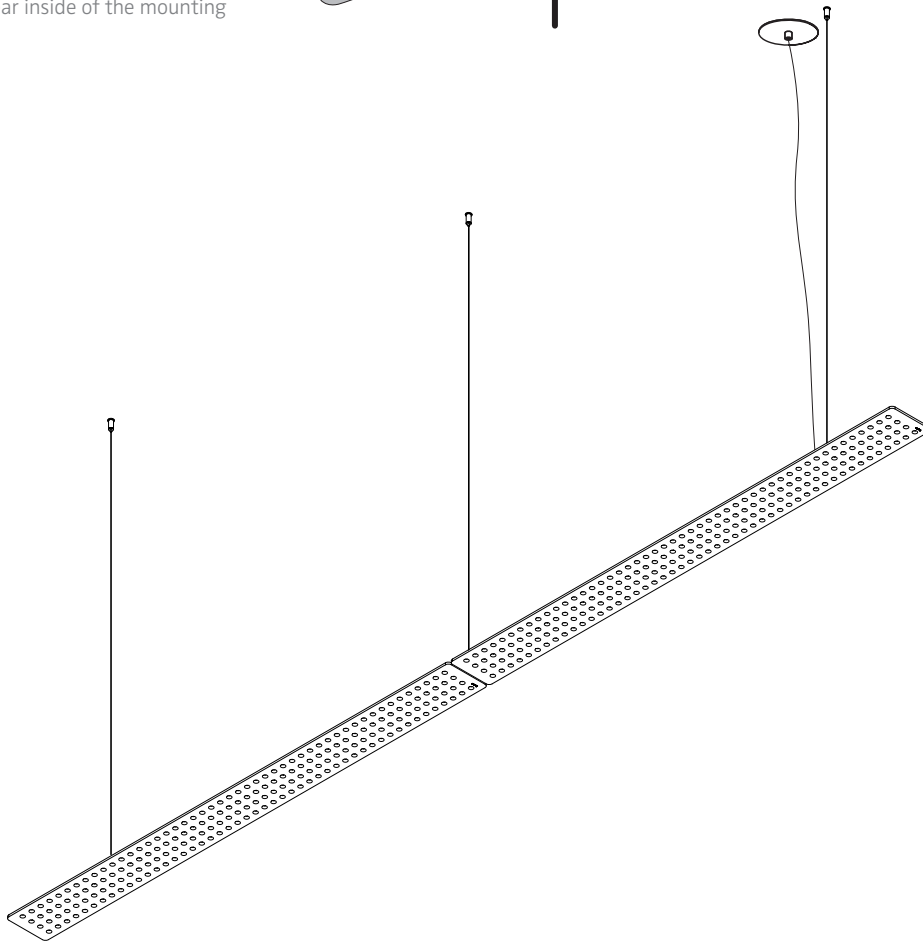
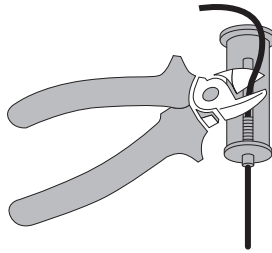
3



4

Hängt die Leuchte in der gewünschten Höhe und Balance, werden die Drahtseile knapp neben der Aufhängung abgeschnitten. Der Rest des Seils verschwindet unsichtbar im Deckenzylinder.

After mounting the luminaire in correct height and balance the ropes close to their suspension. The excess length will disappear inside of the mounting cylinder.



5

545-850 . 545-633 . 545-852

Pendelleuchte direktstrahlend
suspended luminaire, direct beam

545-853 . 545-854 . 545-855

Pendelleuchte mit Indirektlichtanteil
suspended luminaire with indirect light component

Leistungsdaten siehe Typenschild !
Performance data see rating label !



24 V DC / Konstantspannung
24 V DC / constant voltage

Schutzart IP 20
protection degree IP 20

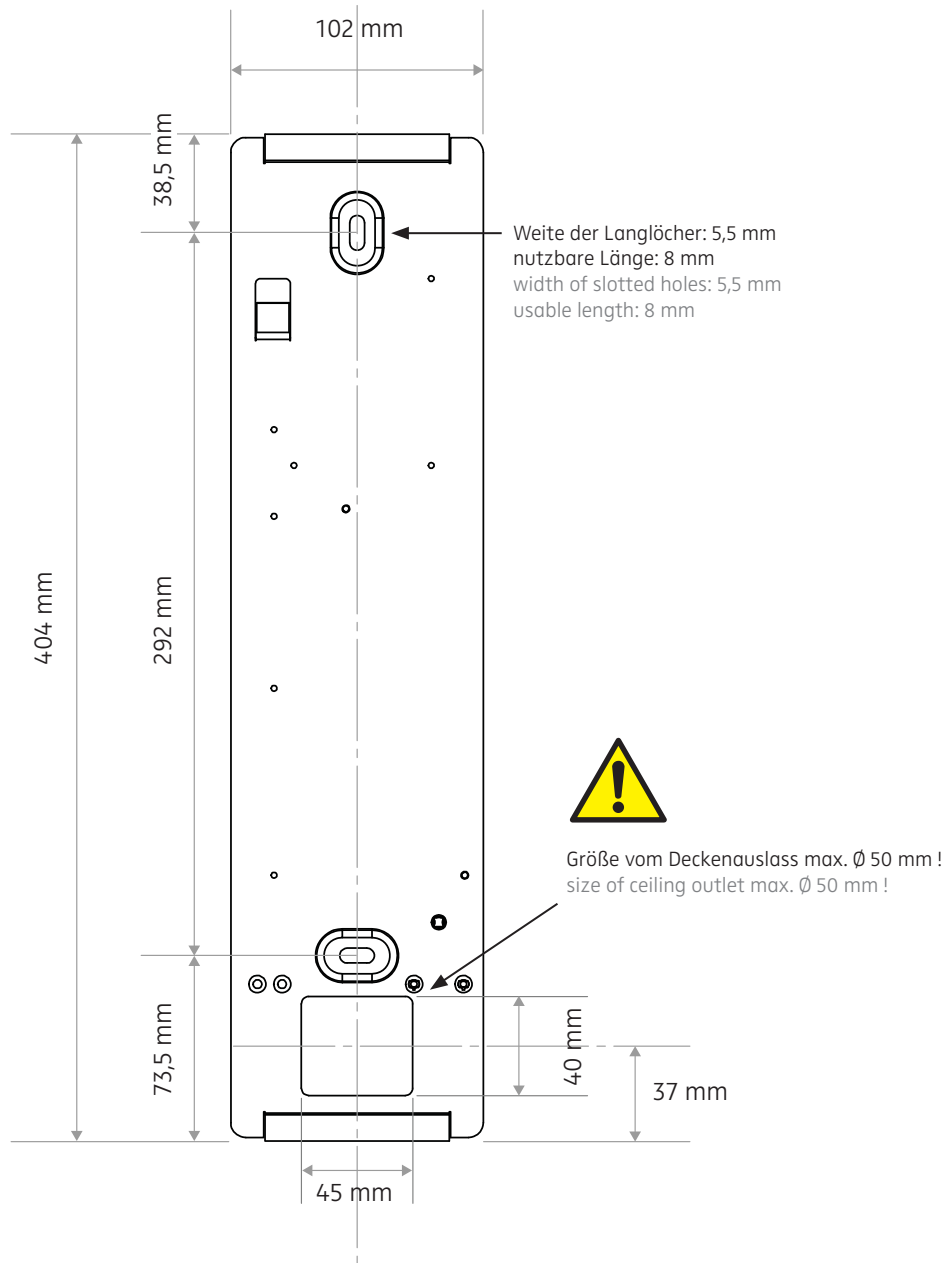


BOHRSCHABLONE / DRILLING TEMPLATE

Konvertereinheit für MODUL L 196 Sequence 2 / converter unit for MODUL L 196 Sequence 2

545-864 | 545-865 | 545-866

ACHTUNG: Zeichnung nicht maßstäblich ! / CAUTION: Template is not drawn to scale !



Maße des Konvertergehäuses:

