

DATENBLATT / FACT SHEET



ART.-NR:	FARBTEMPERATUR
545-859	2700 K
545-860	3000 K
545-861	4000 K

MODUL L 196 Sequence 3

PENDELLEUCHE MIT INDIREKTLICHTANTEIL
SUSPENDED LUMINAIRE WITH ADDITIONAL INDIRECT LIGHT

Sehr flache, höheneinstellbare LED.next Pendelleuchte zur flächigen Raumbeleuchtung von Büros und Arbeitsplätzen, Reihung von drei Leuchtenmodulen L 196, mechanisch und elektrisch verbunden mit zwei Verbindungselementen, Ausführung mit Indirektlichtanteil zur atmosphärischen Deckenaufhellung, Träger aus eloxiertem Aluminium, Diffusor aus mattiertem Acrylglas, 588 Kegelbohrungen zur Lichtlenkung, Ausblendung gemäß DIN EN 12464-1 für Arbeitsstättenbeleuchtung geeignet, Lichtaustritt 87 % direktstrahlend, 13 % indirektstrahlend, Ausführung für 24 Volt oder externen Konverter, inkl. 2 x Modulverbinder aus Aluminium, weiß pulverbeschichtet, 4 x Edelstahlseil-abhängung, einstellbar von 100 bis 1500 mm.

Extremely slim, height-adjustable LED.next suspended luminaire for wide-area room lighting for offices and workplaces, sequence of three luminaire modules L 196, mechanical and electrical link by two connector elements, version with additional indirect lighting for atmospheric ceiling illumination, support made of anodised aluminium, diffuser made of matt acrylic glass, 588 conical indentations for directing light, glare reduction in accordance with DIN EN 12464-1, suitable for the workplace, 87 % direct beam, 13 % indirect beam, version for 24 volts or external converter, set includes 2 x modul connector made of aluminium, white powder coated, 4 x stainless steel suspension cables, adjustable from 100 to 1500 mm.

TECHNISCHE DATEN / TECHNICAL FACTS

Artikel:

MODUL L 196 SEQUENCE 3

Art.-Nr.: Farbtemperatur:

545-859 2700 K

545-860 3000 K

545-861 4000 K

Beschreibung/Ausführung:

Pendelleuchte 3-längig mit Indirektlichtanteil

Hersteller:

Nimbus Group GmbH
Sieglesstr. 41, D-70469 Stuttgart
Tel.: +49(0)711 / 63 30 14 - 0
Fax: +49(0)711 / 63 30 14 - 14
info@nimbus-group.com
www.nimbus-group.com

Abmessungen:

4536 x 135 x 18 mm (Korpus)
Höhe am Verbinder 34 mm
Abpendellänge max. 1500 mm

Material:

Diffusorfläche: Acrylglas, Träger: eloxiertes Aluminium

Gewicht:

ca. 11,5 kg

Lichttechnik:

LED.next -Technologie integriert

Anschluss-Leistung:

82,5 W / 24 Volt DC / Energieeffizienzklasse A++

Anzahl LED:

672 Stück

Schutzart:

IP 20

Lichtstrom:

ca. 11400 lm

Lichtverteilung:

87 % direktstrahlend, 13 % indirektstrahlend

RA:

> 80

Prüfzeichen:



Reinigungs- und Pflegehinweise:

Leuchte vor dem Reinigen vom Netz trennen. Keine ätzenden oder abrasiven Reinigungsmittel verwenden. Wir empfehlen, die Leuchte mit einem Microfasertuch trocken zu reinigen.

Alle Angaben erfolgen ohne Gewähr für Irrtümer und Übertragungsfehler. Wir bitten um Verständnis, dass wir uns Änderungen in der Gestalt und Technik vorbehalten.

product:

MODUL L 196 SEQUENCE 3

product no.: colour temperature:

545-859 2700 K

545-860 3000 K

545-861 4000 K

description/design:

suspended luminaire (triple length) with additional indirect lighting

manufacturer:

Nimbus Group GmbH
Sieglesstr. 41, D-70469 Stuttgart
Tel.: +49(0)711 / 63 30 14 - 0
Fax: +49(0)711 / 63 30 14 - 14
info@nimbus-group.com
www.nimbus-group.com

dimensions:

4536 x 135 x 18 mm (body)
height at connector 34 mm
suspension length up to 1500 mm

materials:

diffusor: acrylic glass, support: anodised aluminium

weight:

approx. 11,5 kg

light technology:

LED.next -technology integrated

power supply:

82,5 W / 24 volts DC / energy efficiency class A++

number of LED:

672 pcs

degree of protection:

IP 20

luminous flux:

approx. 11400 lm

light distribution:

87 % direct beam, 13 % indirect beam

CRI:

> 80

certificates:

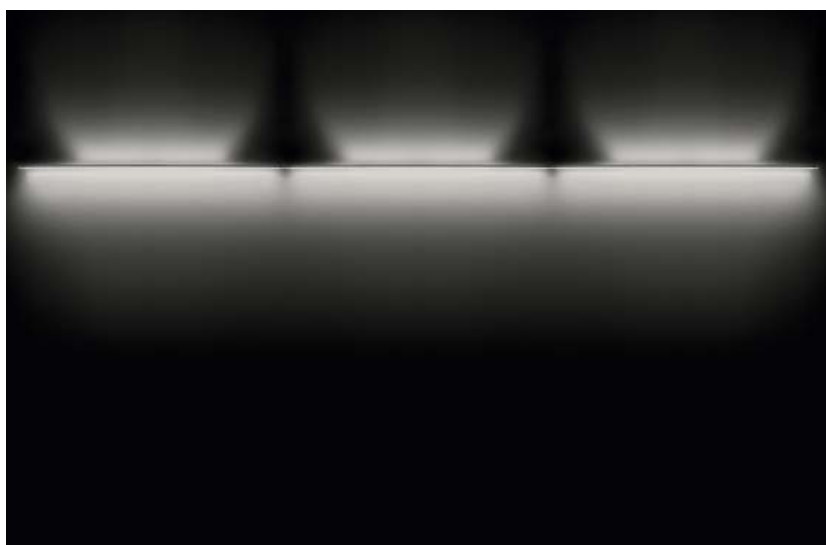
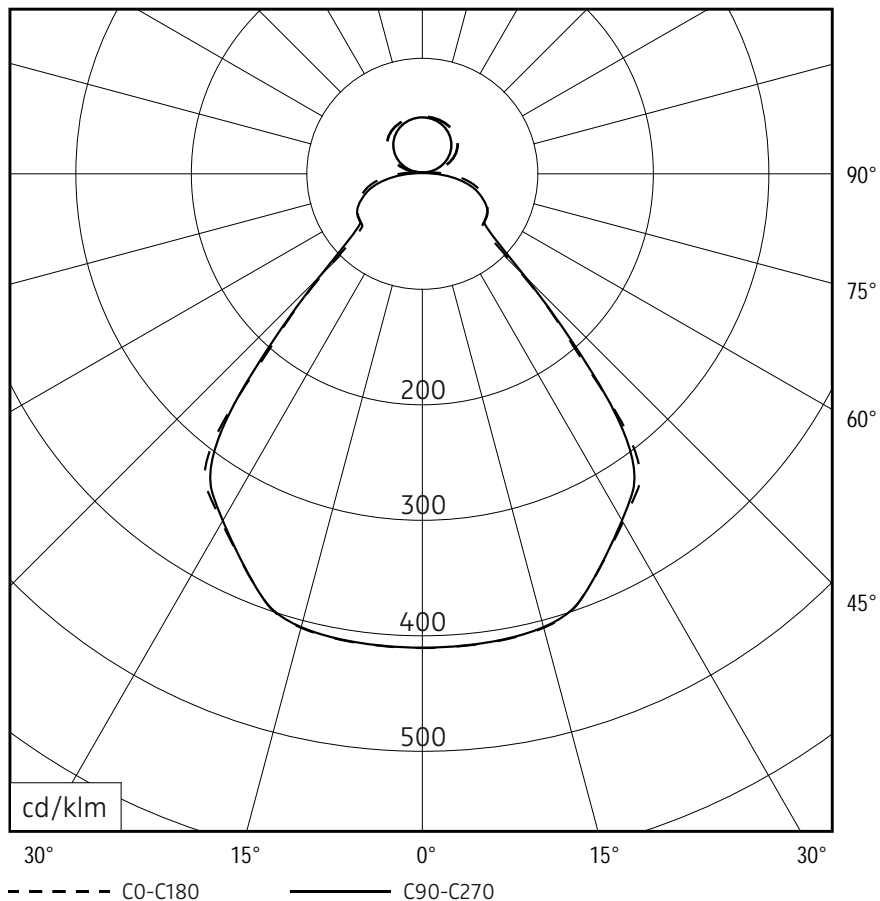


cleaning and care:

Switch off luminaire before cleaning. Do not use any corrosive or abrasive cleanser. We recommend to clean the luminaire with a dry microfibre towel only.

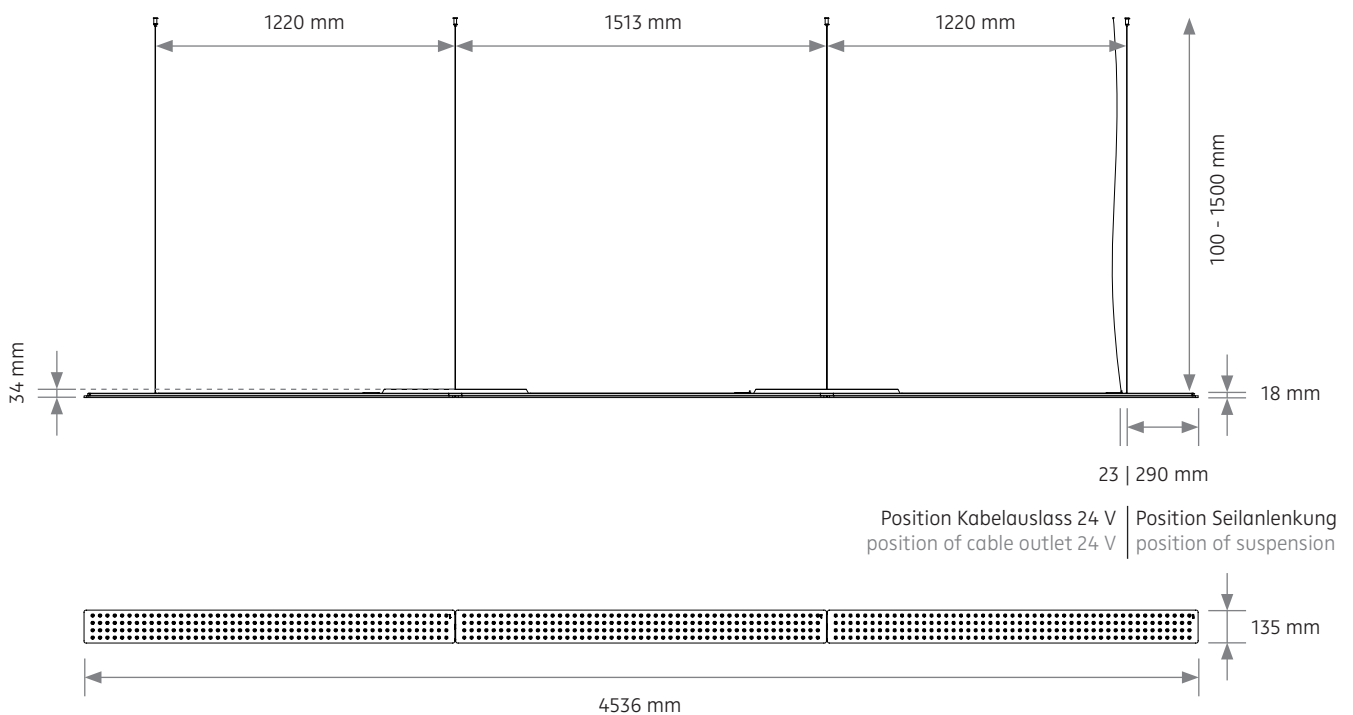
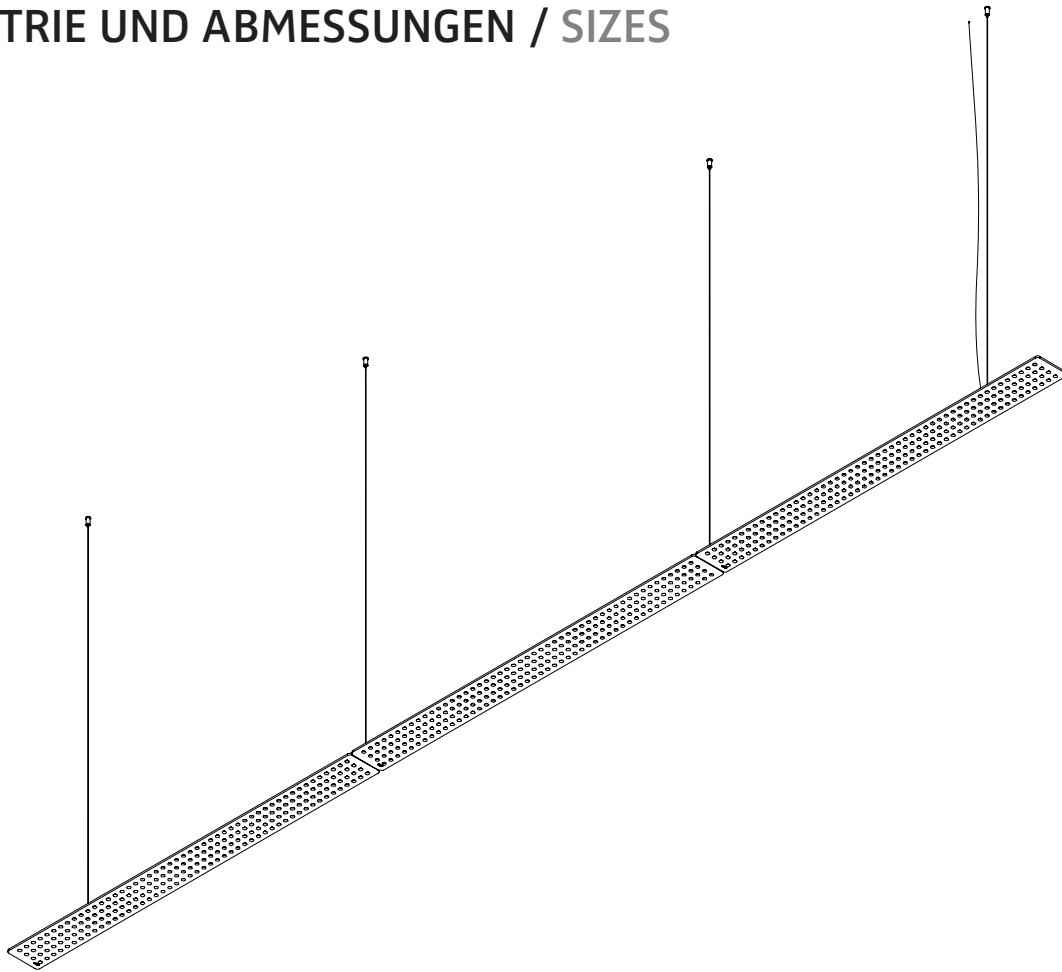
The information may be subject to errors in content or transmission errors; we do not accept responsibility for any such errors. We reserve the right to make changes to design and technology and apologise for any inconvenience this may cause.

LICHTVERTEILUNGSKURVE UND ABSTRAHLCHARAKTERISTIK LIGHT DISTRIBUTION CURVE AND DIRECTIONAL CHARACTERISTICS



Lichtberechnungsdaten (EULUMDAT) unter www.nimbus-group.com

ISOMETRIE UND ABMESSUNGEN / SIZES



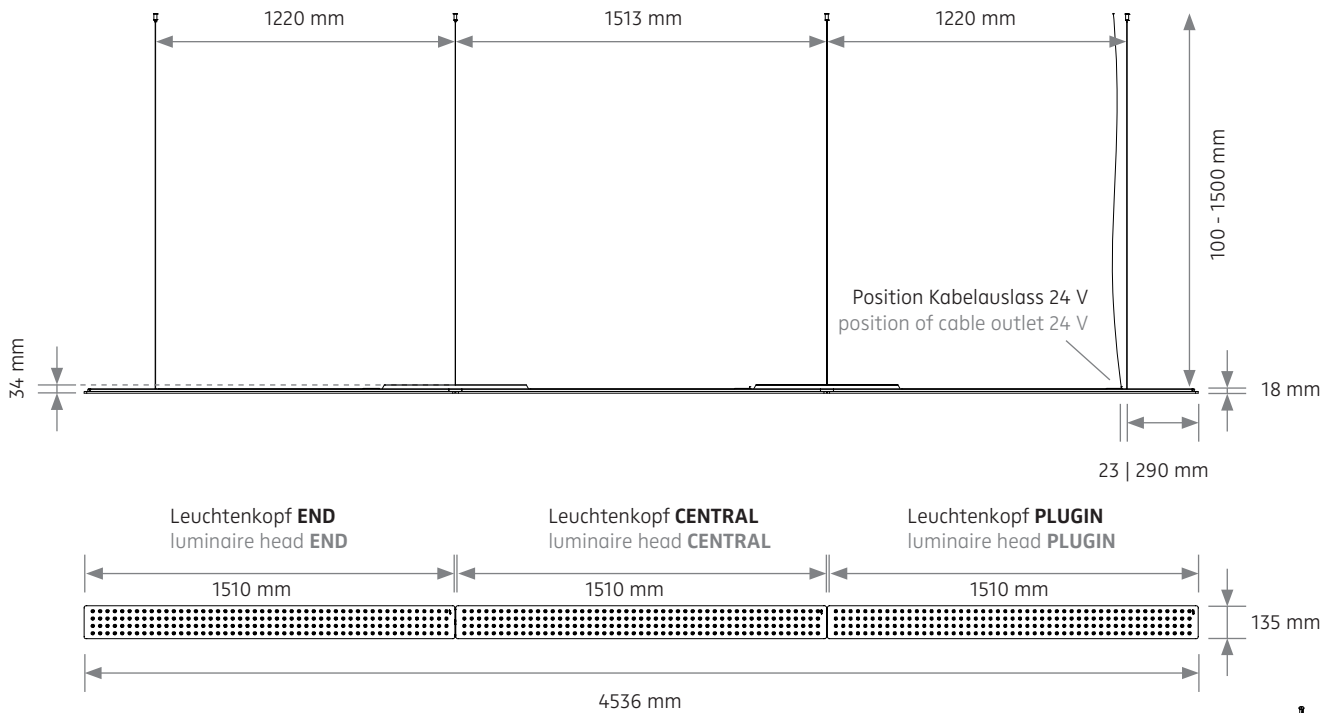
MODUL L 196 SEQUENCE 3 LED.next

Pendelleuchte / suspended luminaire

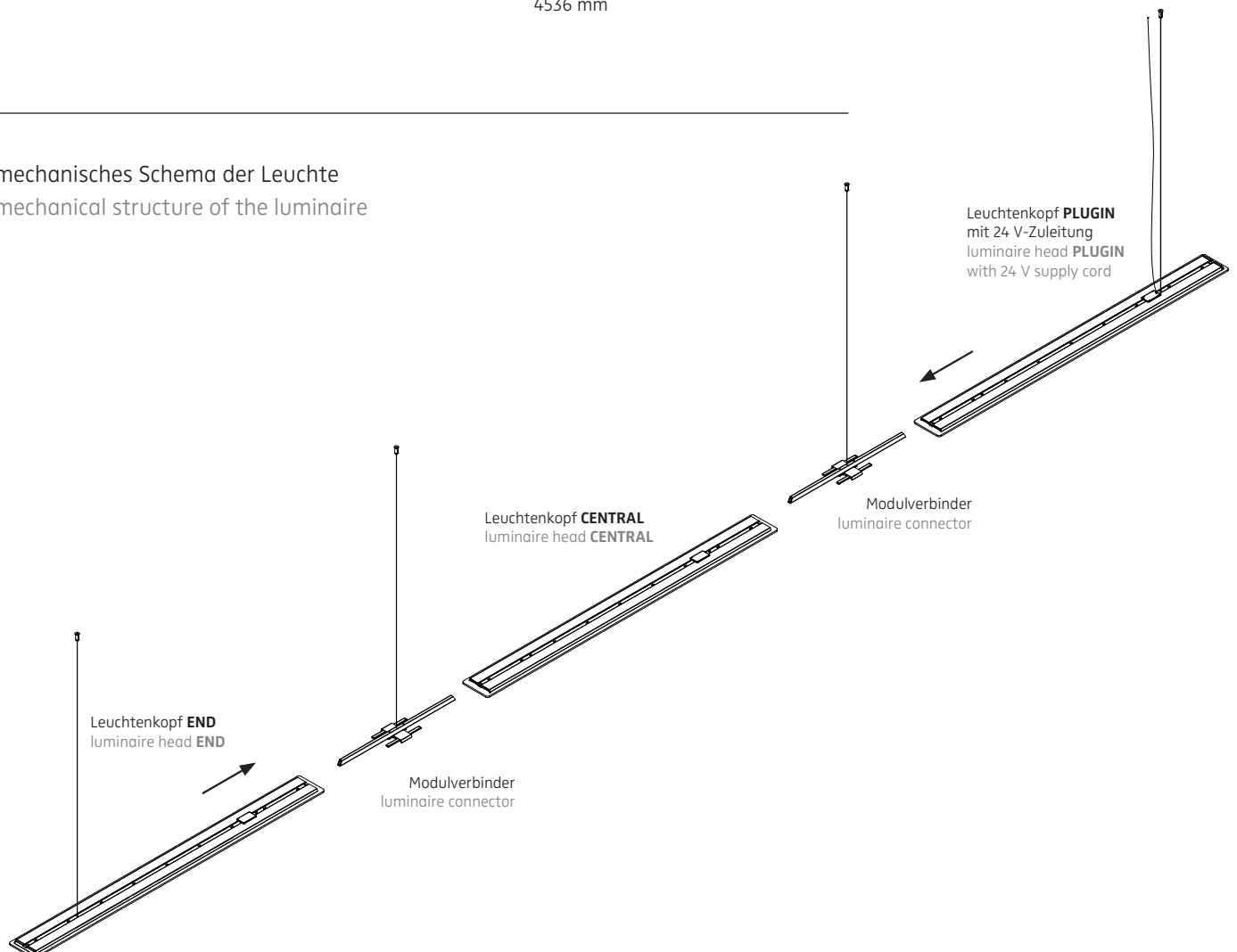
nimbus^x

MONTAGE / MOUNTING

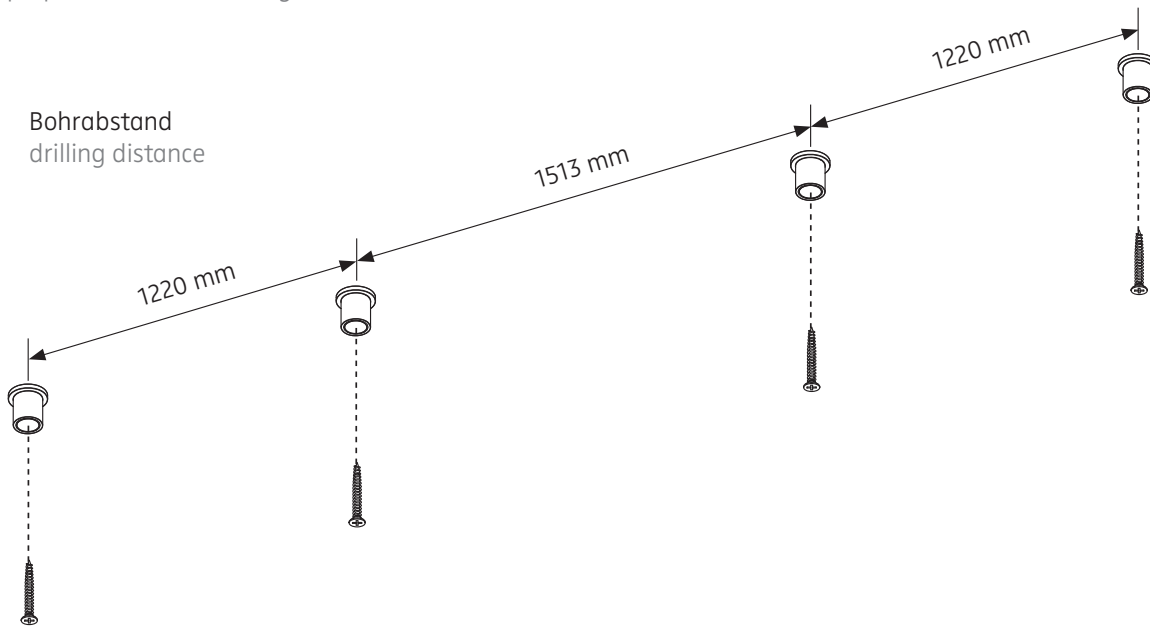
545-856 . 545-632 . 545-858 / 545-859 . 545-860 . 545-861



mechanisches Schema der Leuchte
mechanical structure of the luminaire

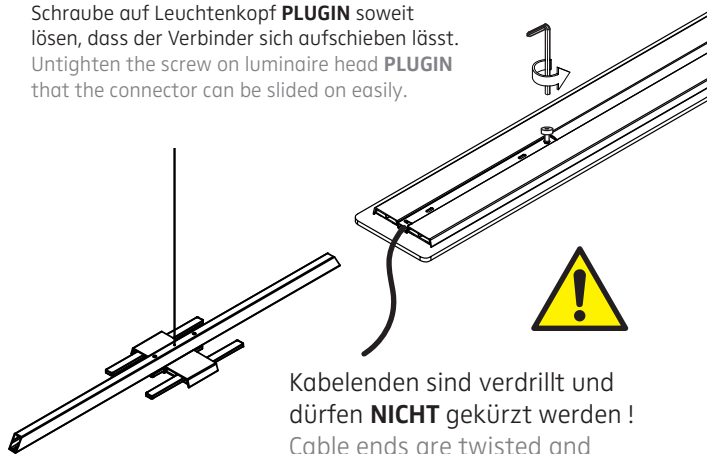


Vorbereitung der Montage
preparation for mounting



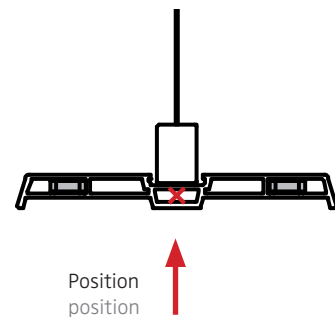
1

Schraube auf Leuchtenkopf **PLUGIN** soweit lösen, dass der Verbinder sich aufschieben lässt.
Untighten the screw on luminaire head **PLUGIN** that the connector can be slid on easily.



Kabelenden sind verdreht und dürfen **NICHT** gekürzt werden!
Cable ends are twisted and **MUST NOT** be shortened!

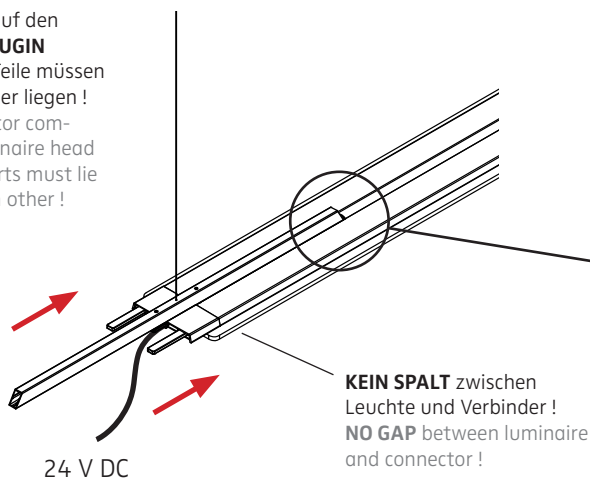
Kabelende durch den Mittelkanal im Leuchtenverbinder schieben.
Duct the end of the cable through the center channel of the luminaire connector.



2

3

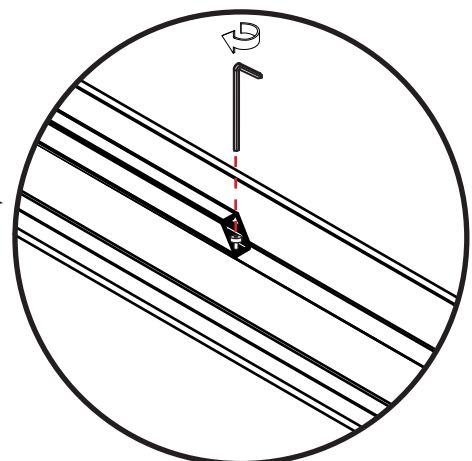
Verbinder ganz auf den Leuchtenkopf **PLUGIN** schieben. Beide Teile müssen bündig aneinander liegen!
Push the connector completely onto luminaire head **PLUGIN**. Both parts must lie flush against each other!



24 V DC

KEIN SPALT zwischen Leuchte und Verbinder!
NO GAP between luminaire and connector!

Schraube fest anziehen!
Tighten the screw firmly!

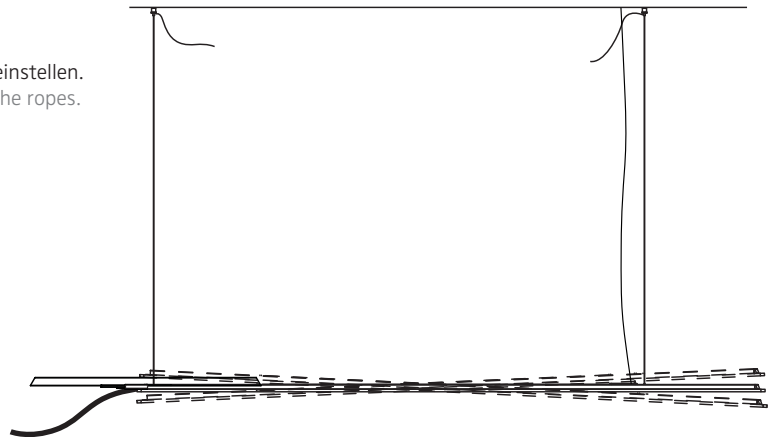


4

Montage / Abpendelung Modul 1 **PLUGIN**
 mounting / suspension of module 1 **PLUGIN**

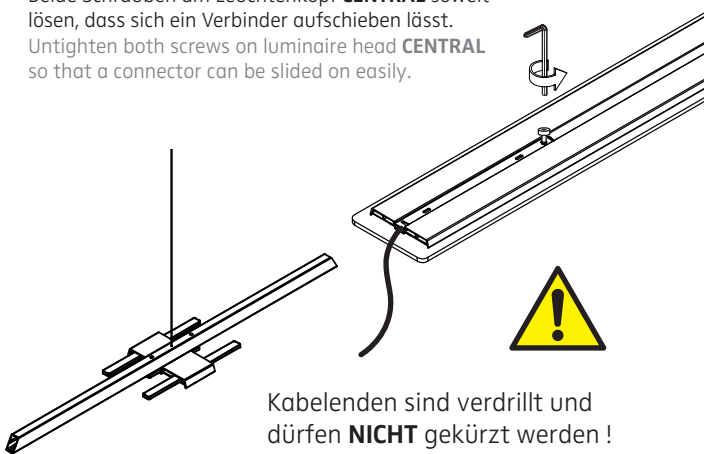
Leuchtenkopf **PLUGIN** aufhängen, gewünschte Höhe der Seile einstellen.
 Suspend luminaire head **PLUGIN**, adjust the desired height of the ropes.

24 V DC



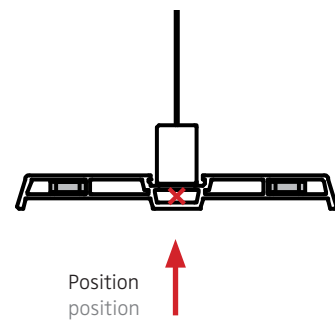
5

Beide Schrauben am Leuchtenkopf **CENTRAL** soweit lösen, dass sich ein Verbinder aufschieben lässt.
 Untighten both screws on luminaire head **CENTRAL** so that a connector can be slid on easily.



Kabelenden sind verdreht und dürfen **NICHT** gekürzt werden!
 Cable ends are twisted and **MUST NOT** be shortened!

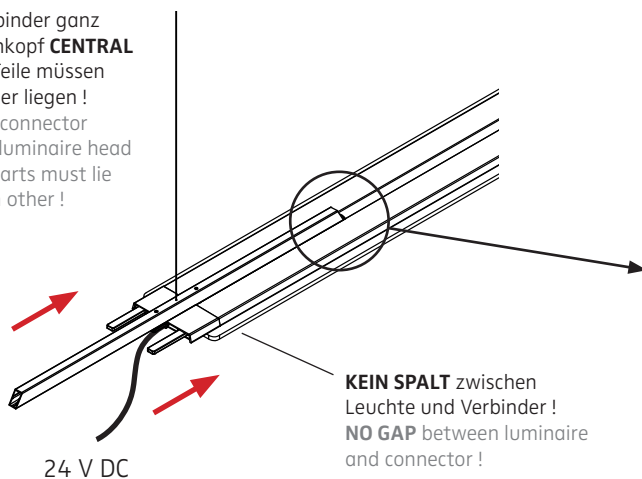
Kabelende durch den Mittelkanal im Leuchtenverbinder schieben.
 Duct the end of the cable through the center channel of the luminaire connector.



6

7

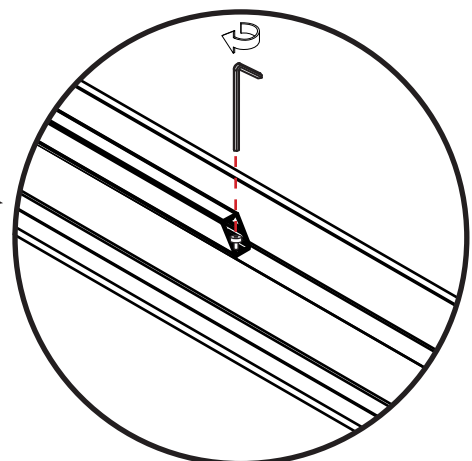
Den zweiten Verbinder ganz auf den Leuchtenkopf **CENTRAL** schieben. Beide Teile müssen bündig aneinander liegen!
 Push the second connector completely onto luminaire head **CENTRAL**. Both parts must lie flush against each other!



24 V DC

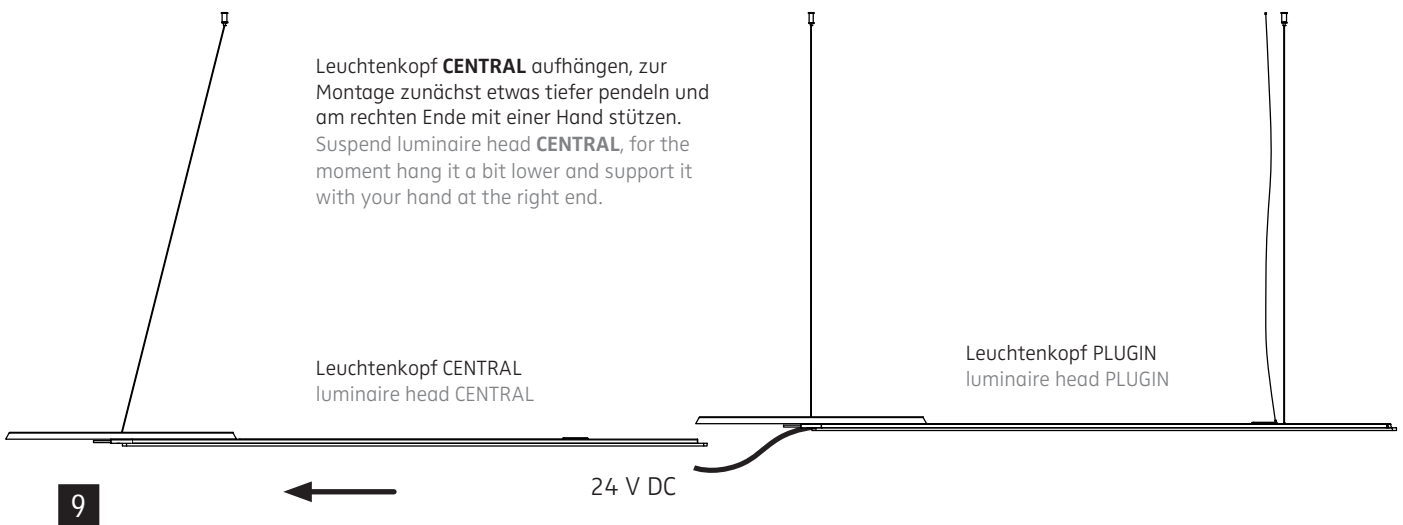
KEIN SPALT zwischen Leuchte und Verbinder!
NO GAP between luminaire and connector!

Schraube fest anziehen!
 Tighten the screw firmly!

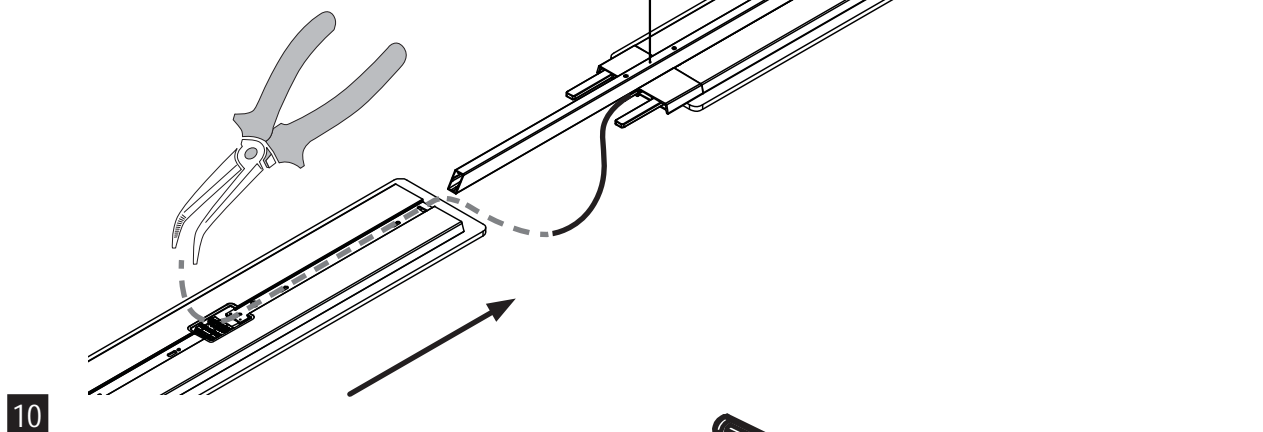


8

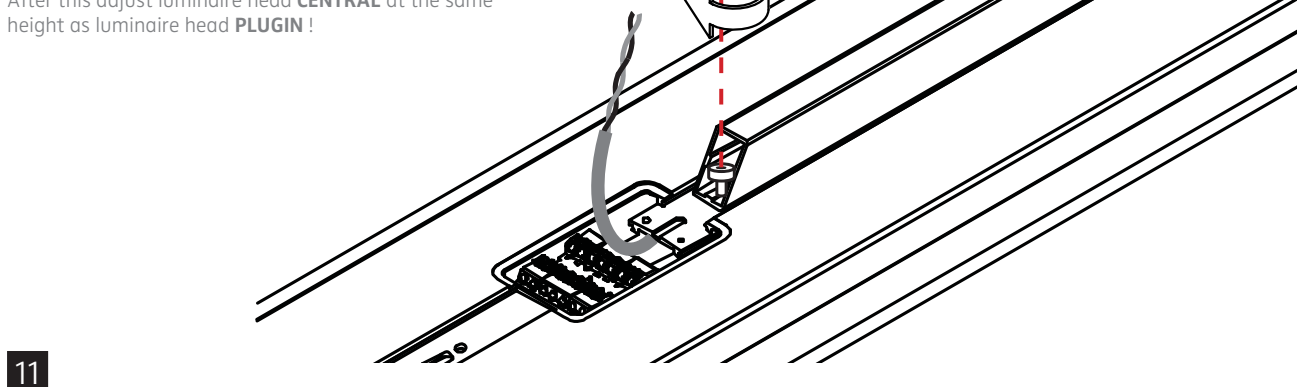
Montage / Abpendelung Modul 2 **CENTRAL**
 mounting / suspension of module 2 **CENTRAL**



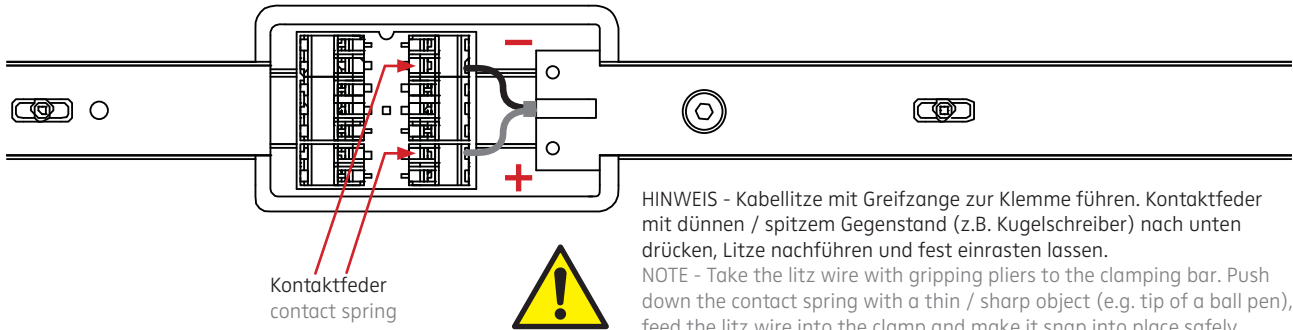
Leuchtenkopf **CENTRAL** in Richtung Leuchtenkopf **PLUGIN** führen. Kabelende durch den Mittelkanal der Leuchte **CENTRAL** schieben und an der Klemmstelle mit einer Greifzange aus der Öffnung führen.
 Move luminaire head **CENTRAL** towards luminaire head **PLUGIN**. Push the cable end through the center channel and duct it out of the profile at the clamping area by means of gripping pliers.



Leuchtenmodule bis auf Anschlag aneinanderschieben und am Modulverbinder von oben verschrauben. Jetzt Leuchtenkopf **CENTRAL** auf gleiche Höhe wie Leuchtenkopf **PLUGIN** abpendeln!
 Push the luminaires modules close up to the stop and firmly tighten the screw on top of luminaire connector. After this adjust luminaire head **CENTRAL** at the same height as luminaire head **PLUGIN** !

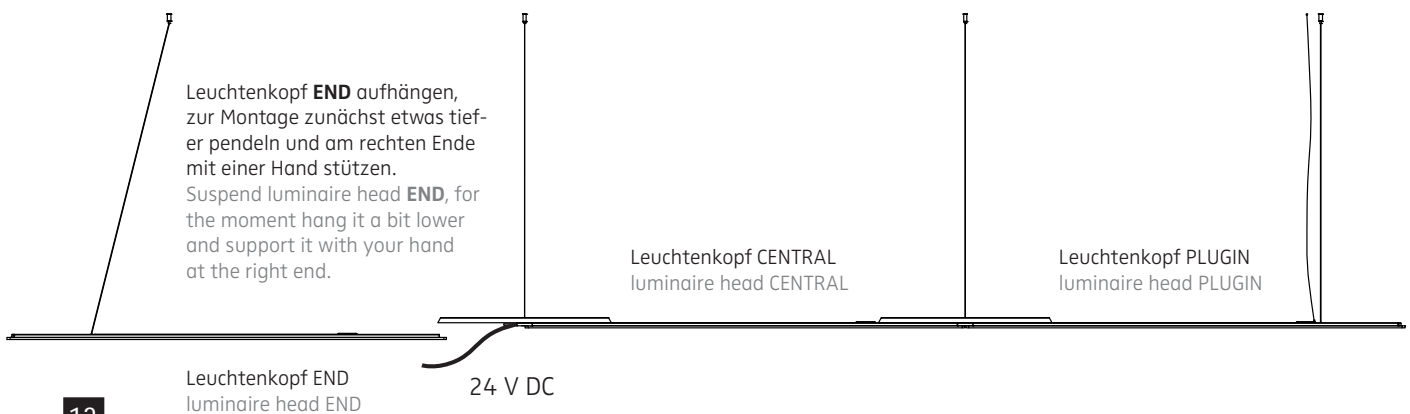


Leuchte **CENTRAL** anschließen - MINUS-Pol ist schwarz markiert !
 Connect luminaire **CENTRAL** - MINUS pole ist marked black !



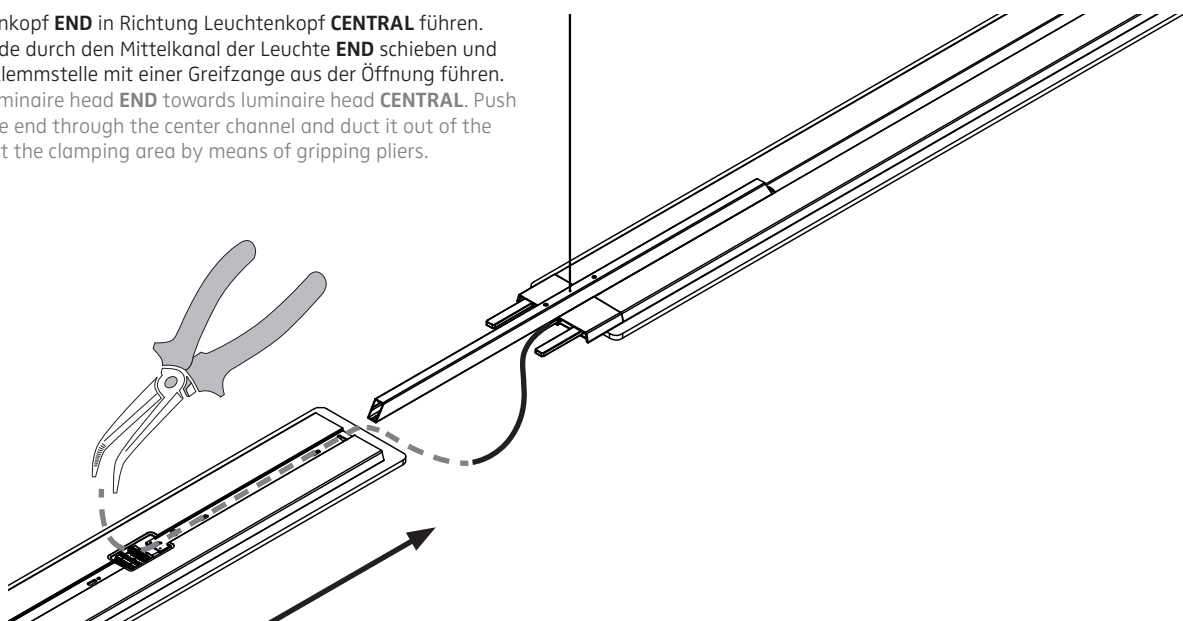
12

Montage / Abpendelung Modul 3 **END**
 mounting / suspension of module 3 **END**



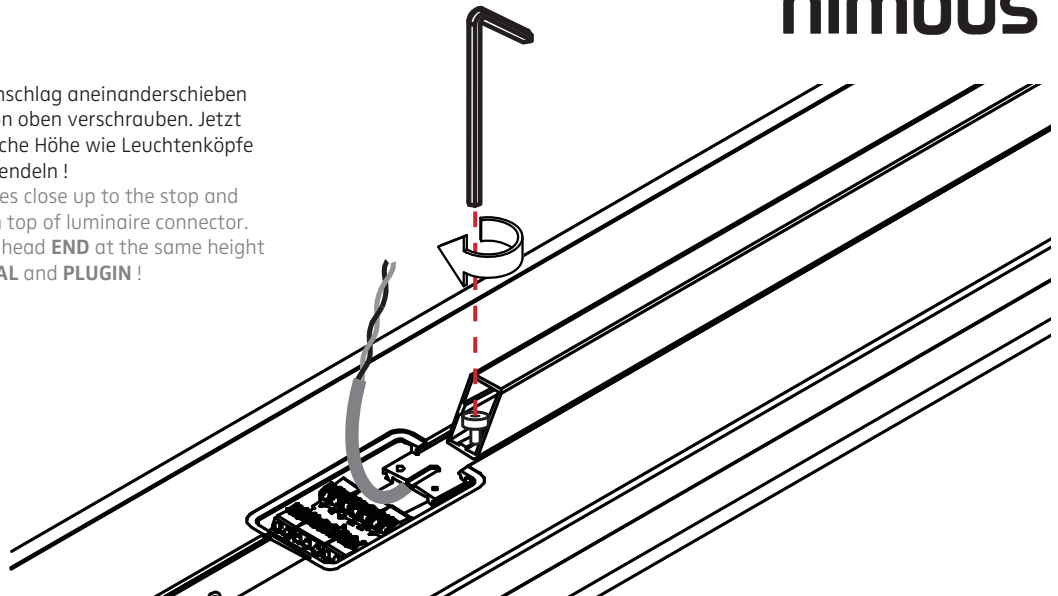
13

Leuchtenkopf **END** in Richtung Leuchtenkopf **CENTRAL** führen. Kabelende durch den Mittelkanal der Leuchte **END** schieben und an der Klemmstelle mit einer Greifzange aus der Öffnung führen.
 Move luminaire head **END** towards luminaire head **CENTRAL**. Push the cable end through the center channel and duct it out of the profile at the clamping area by means of gripping pliers.



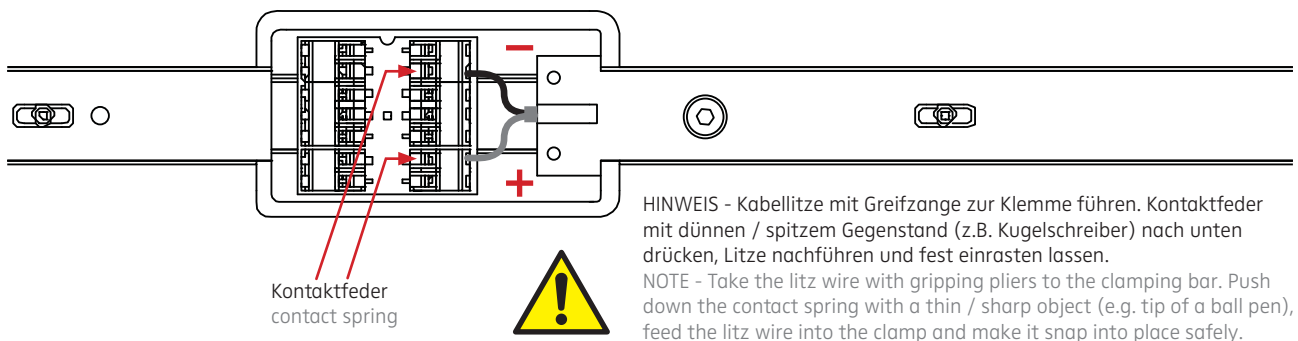
14

Leuchtenmodule bis auf Anschlag aneinanderschieben und am Modulverbinder von oben verschrauben. Jetzt Leuchtenkopf **END** auf gleiche Höhe wie Leuchtenköpfe **CENTRAL** und **PLUGIN** abpendeln !
 Push the luminaire modules close up to the stop and firmly tighten the screw on top of luminaire connector. After this adjust luminaire head **END** at the same height as luminaire heads **CENTRAL** and **PLUGIN** !



15

Leuchte **END** anschließen - MINUS-Pol ist schwarz markiert !
 Connect luminaire **END** - MINUS pole ist marked black !



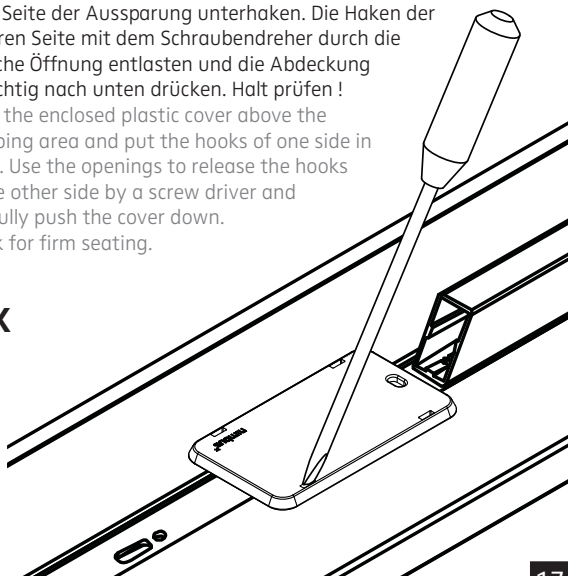
Kontaktfeder
 contact spring

HINWEIS - Kabellitze mit Greifzange zur Klemme führen. Kontaktfeder mit dünnen / spitzem Gegenstand (z.B. Kugelschreiber) nach unten drücken, Litze nachführen und fest einrasten lassen.
 NOTE - Take the litz wire with gripping pliers to the clamping bar. Push down the contact spring with a thin / sharp object (e.g. tip of a ball pen), feed the litz wire into the clamp and make it snap into place safely.

16

Rasthaken der beiliegenden Kunststoffabdeckung auf einer Seite der Aussparung unterhaken. Die Haken der anderen Seite mit dem Schraubendreher durch die seitliche Öffnung entlasten und die Abdeckung vorsichtig nach unten drücken. Halt prüfen !
 Place the enclosed plastic cover above the clamping area and put the hooks of one side in place. Use the openings to release the hooks of the other side by a screw driver and carefully push the cover down. Check for firm seating.

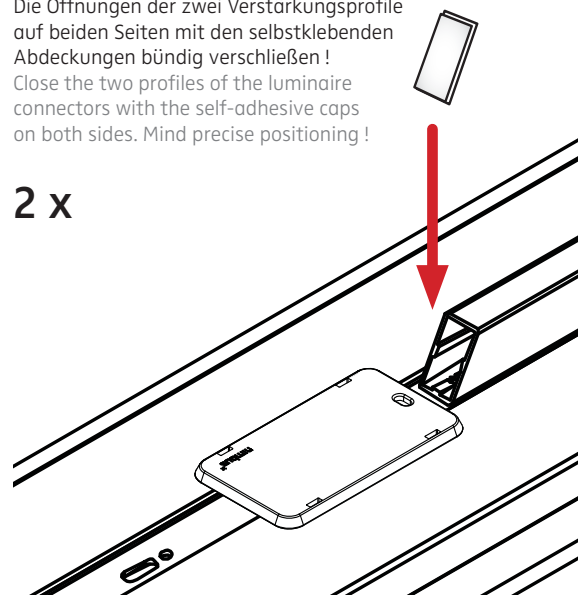
2 x



17

Die Öffnungen der zwei Verstärkungsprofile auf beiden Seiten mit den selbstklebenden Abdeckungen bündig verschließen !
 Close the two profiles of the luminaire connectors with the self-adhesive caps on both sides. Mind precise positioning !

2 x



18

MODUL L 196 SEQUENCE 3 LED.next

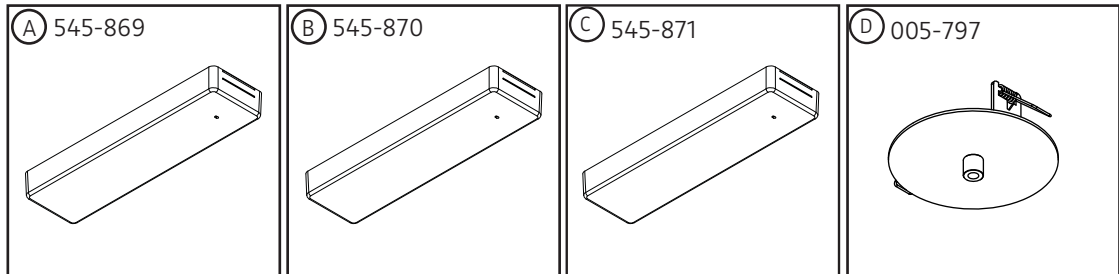
Pendelleuchte / suspended luminaire

nimbus^x

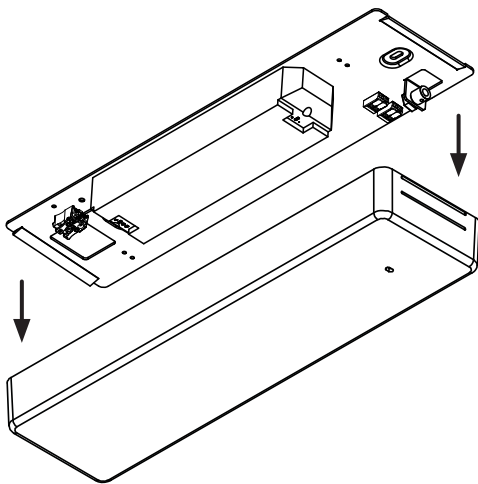
ANSCHLUSS / CONNECTING THE LUMINAIRE

545-856 . 545-632 . 545-858 | 545-859 . 545-860 . 545-861

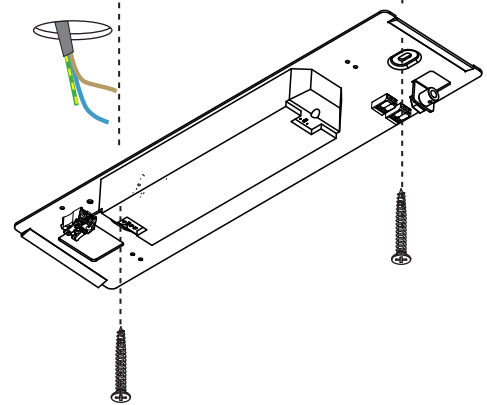
Zubehör:
accessory:



Montage und Betrieb nur in Innenräumen!
Mounting and use of luminaire only indoors!



1



2

Position und Kabelführung bei der Montage beachten, Deckenauslass max. Ø 50 mm!

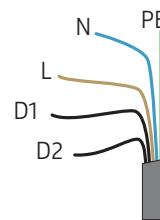
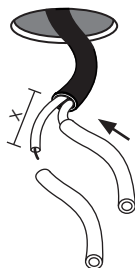
Mind position and cable routing when mounting the converter, ceiling outlet max. Ø 50 mm!

Deckenauslass stromlos schalten!

Die mitgelieferten Silikonschläuche auf die Länge X kürzen und jeweils einen über die Einzeladern N und L (und über die Steuerleitungen für Taster-Dimmung) schieben.

Disconnect ceiling outlet from mains!

Shorten the silicone sleeves supplied to a length of X and place one over the individual wires marked N and L (as well as over control wires for push button operation).



grün-gelb / green-yellow = PE
blau / blue = N
braun / brown = L

optional
2 x schwarz = Dimmer-Steuerung
2 x black = control wires

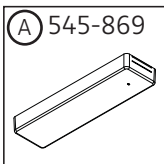


230 V ~

Der elektrische Anschluss darf nur vom Fachmann ausgeführt werden!

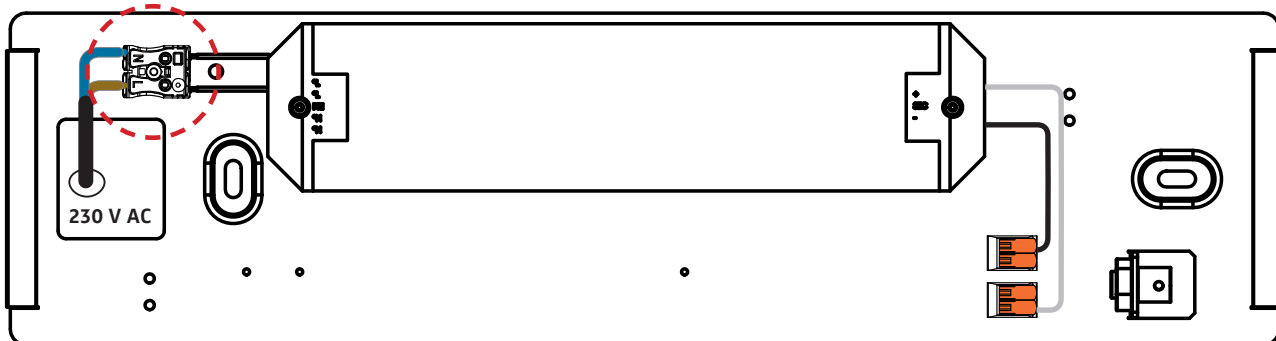
Must be installed by a qualified electrician only!

3



Konverter in separatem Gehäuse, einfach schaltbar
converter in separate housing, switchable

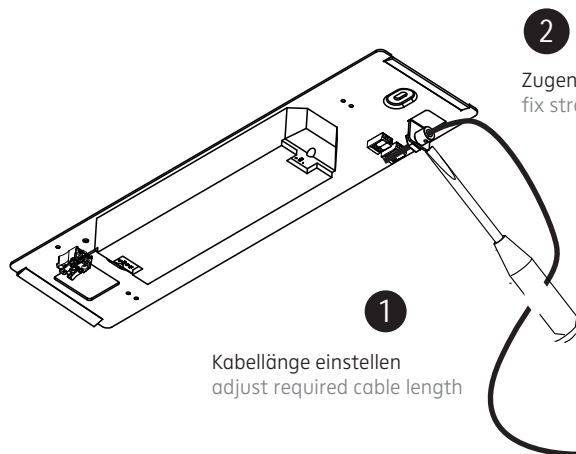
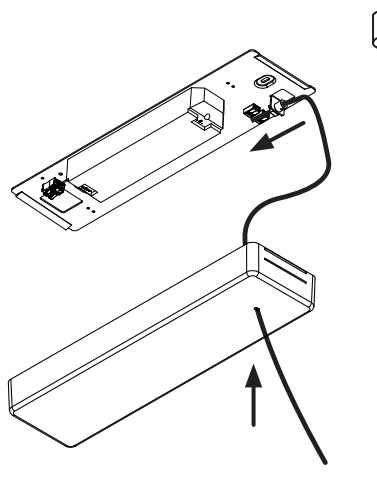
Anschluss an 230 V ~ / connection to the mains supply (230 V AC)



Eventuell vorhandenen Schutzleiter isolieren und im Gehäuse unterbringen!
Insulate possible PE-wire and place it inside of the housing!



1



2

Zugentlastung feststellen
fix strain-relief

1

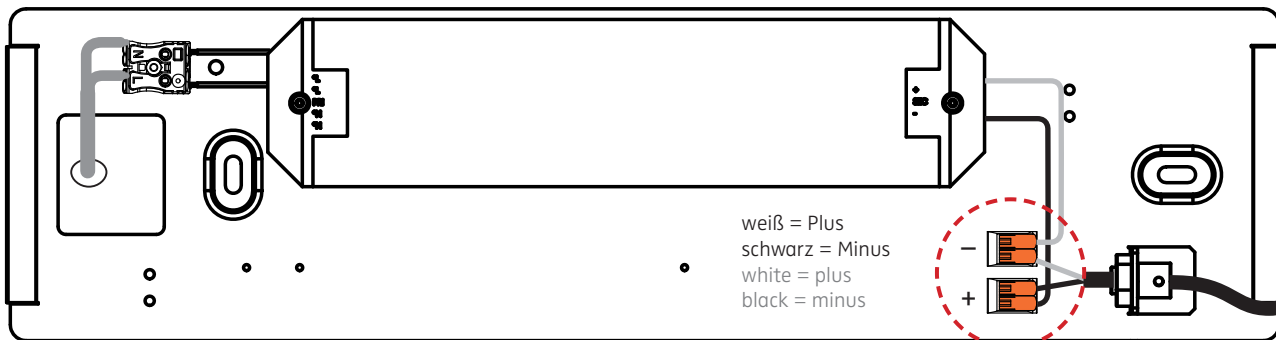
Kabellänge einstellen
adjust required cable length

24 V-Zuleitung durch Gehäusedeckel und Zugentlastung führen!
Duct the 24 V supply cable through housing and strain-relief!

2

3

Anschluss der Leuchte mit 24 V DC / connecting the luminaire with 24 volts DC



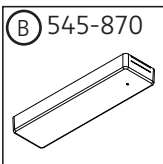
weiß = Plus
schwarz = Minus
white = plus
black = minus

24 V DC



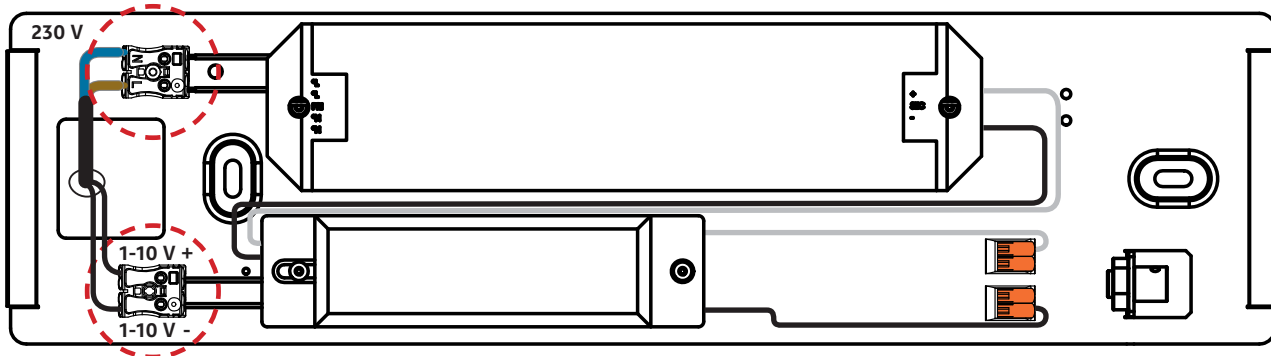
ACHTUNG:
Polarität beachten!
CAUTION:
Ensure correct polarity!

4



Konverter in separatem Gehäuse, dimmbar 1-10 V
converter in separate housing, dimmable 1-10 V

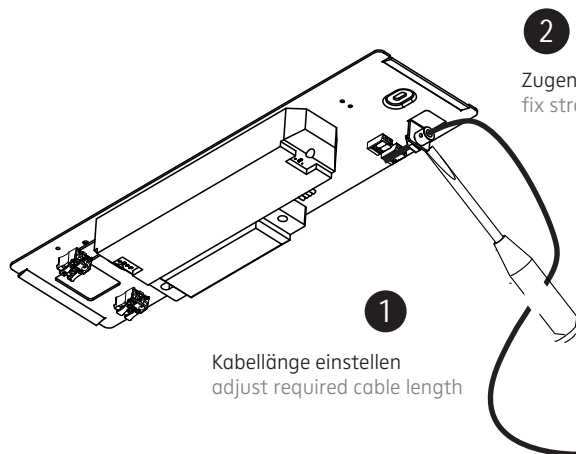
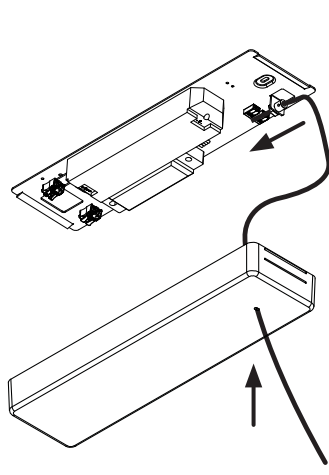
Anschluss an 230 V ~ / connection to the mains supply (230 V AC)



Eventuell vorhandenen Schutzleiter isolieren und im Gehäuse unterbringen!
Insulate possible PE-wire and place it inside of the housing!



1



2

Zugentlastung feststellen
fix strain-relief

1

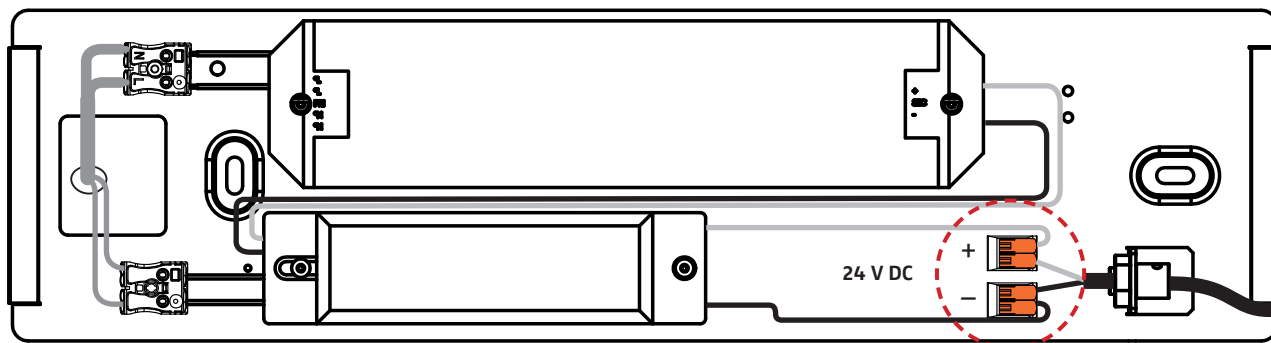
Kabellänge einstellen
adjust required cable length

24 V-Zuleitung durch Gehäusedeckel und Zugentlastung führen!
Duct the 24 V supply cable through housing and strain-relief!

2

3

Anschluss der Leuchte mit 24 V DC / connecting the luminaire with 24 volts DC

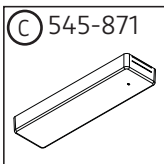


4

weiß = Plus
schwarz = Minus
white = plus
black = minus

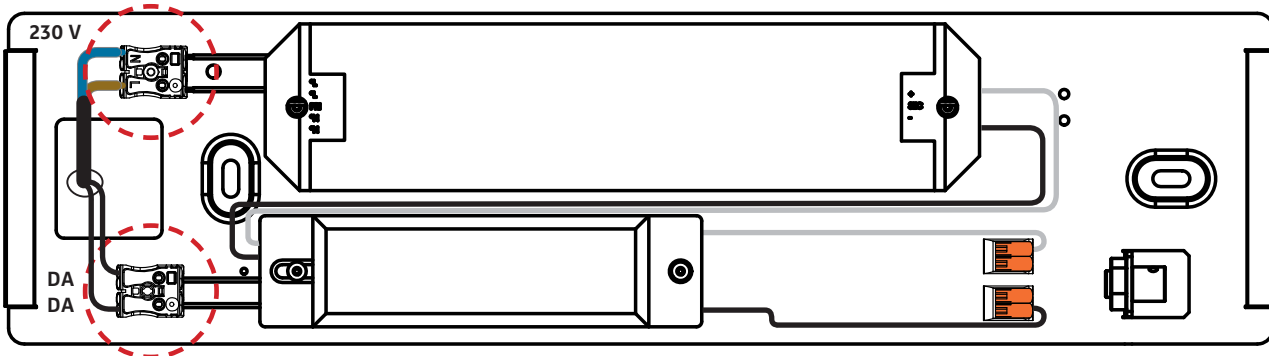


ACHTUNG:
Polarität beachten!
CAUTION:
Ensure correct polarity!



Konverter in separatem Gehäuse, dimmbar mit DALI
converter in separate housing, dimmable via DALI

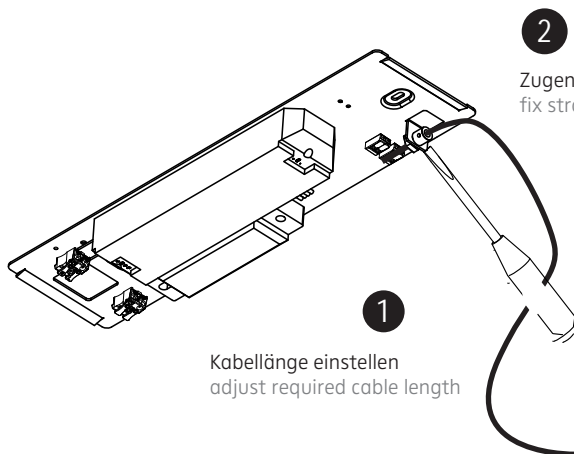
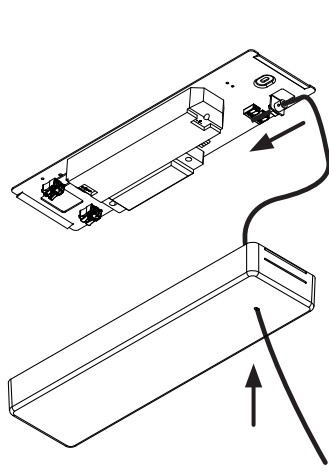
Anschluss mit 230 V ~ und DALI Signal / connection to 230 V AC and DALI signal



Eventuell vorhandenen Schutzleiter isolieren und im Gehäuse unterbringen!
Insulate possible PE-wire and place it inside of the housing!



1



2

Zugentlastung feststellen
fix strain-relief

1

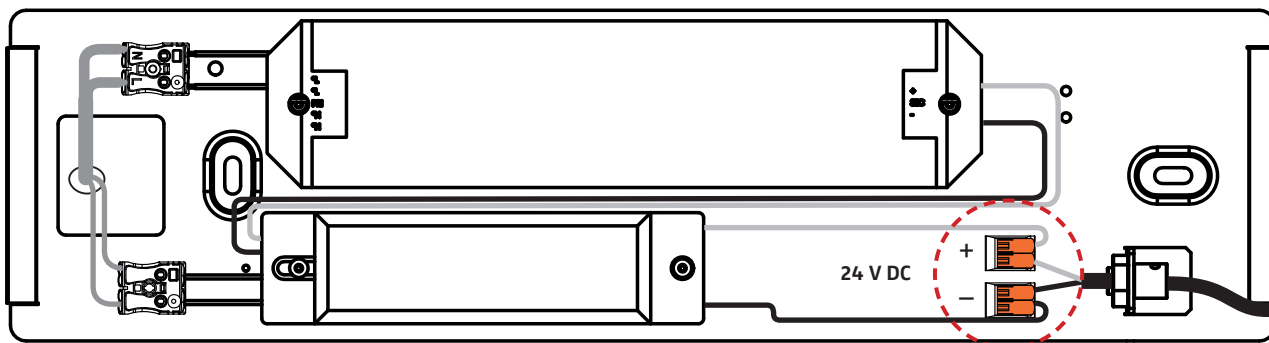
Kabellänge einstellen
adjust required cable length

24 V-Zuleitung durch Gehäusedeckel und Zugentlastung führen!
Duct the 24 V supply cable through housing and strain-relief!

2

3

Anschluss der Leuchte mit 24 V DC / connecting the luminaire with 24 volts DC



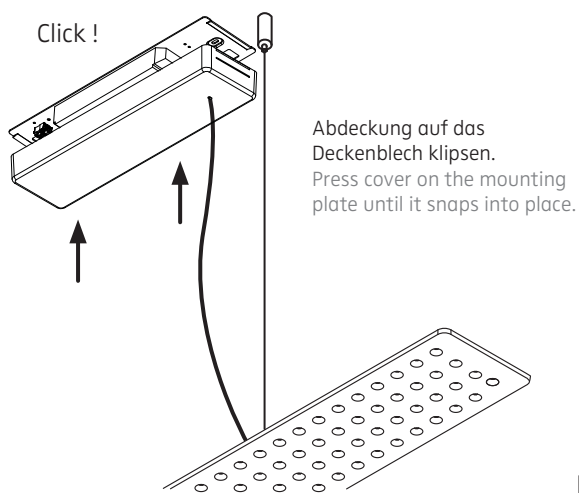
4

weiß = Plus
schwarz = Minus
white = plus
black = minus

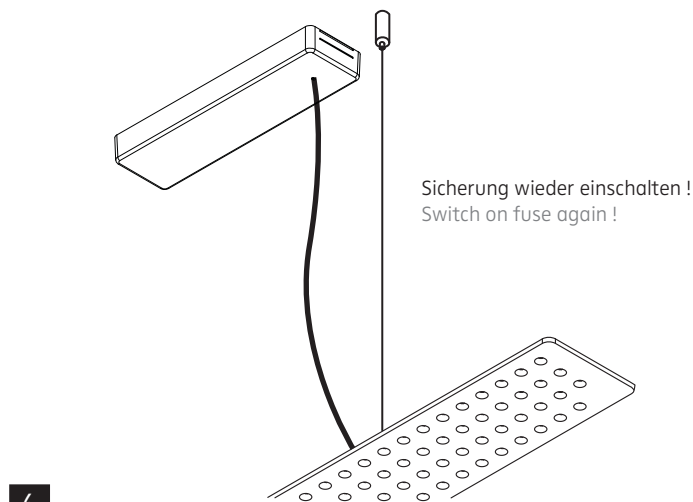


ACHTUNG:
Polarität beachten!
CAUTION:
Ensure correct polarity!

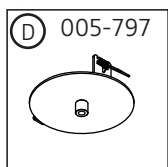
Fertigstellen der Montage mit Konverter in separatem Gehäuse
finish of mounting with converter in separate housing



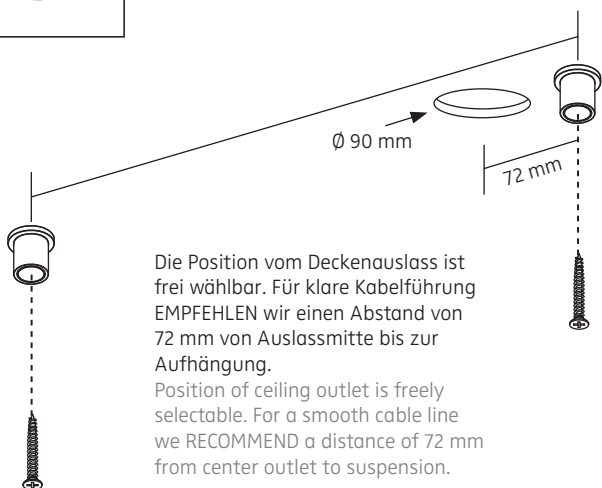
5



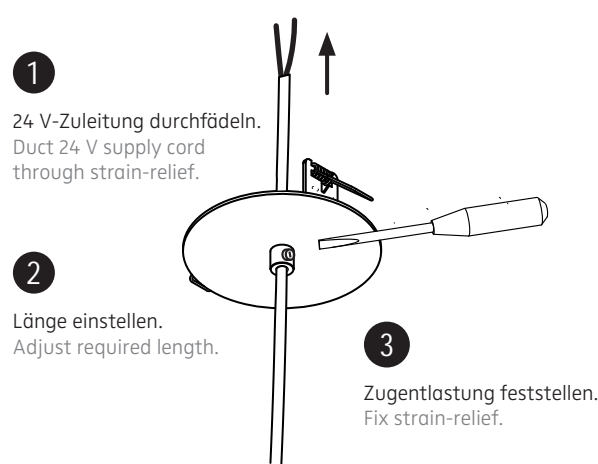
6



Montage mit Abdeckplatte für 24 V-Deckenauslass
mounting with cover for 24 V ceiling outlet

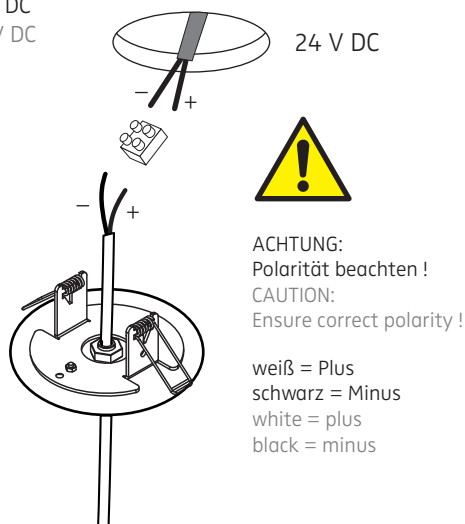


1

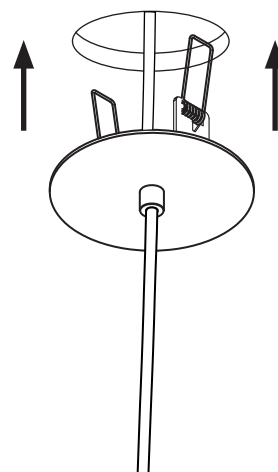


2

Anschluss an 24 V DC
connection to 24 V DC



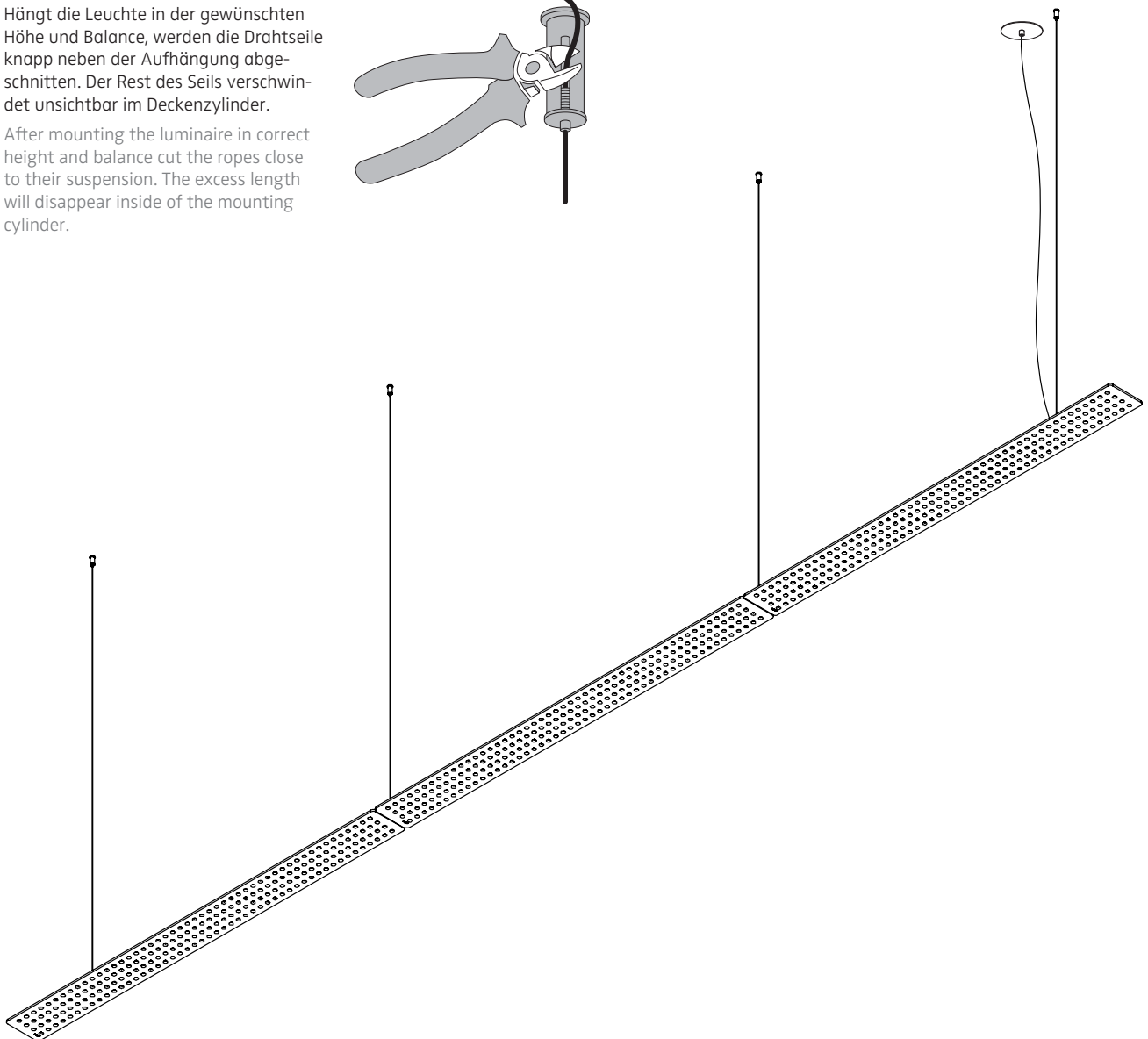
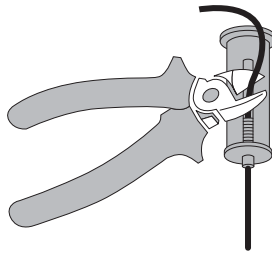
3



4

Hängt die Leuchte in der gewünschten Höhe und Balance, werden die Drahtseile knapp neben der Aufhängung abgeschnitten. Der Rest des Seils verschwindet unsichtbar im Deckenzylinder.

After mounting the luminaire in correct height and balance cut the ropes close to their suspension. The excess length will disappear inside of the mounting cylinder.



5

545-856 . 545-632 . 545-858

Pendelleuchte direktstrahlend
suspended luminaire, direct beam

545-859 . 545-860 . 545-861

Pendelleuchte mit Indirektlichtanteil
suspended luminaire with indirect light component

Leistungsdaten siehe Typenschild !
Performance data see rating label !



24 V DC / Konstantspannung
24 V DC / constant voltage

Schutzart IP 20
protection degree IP 20

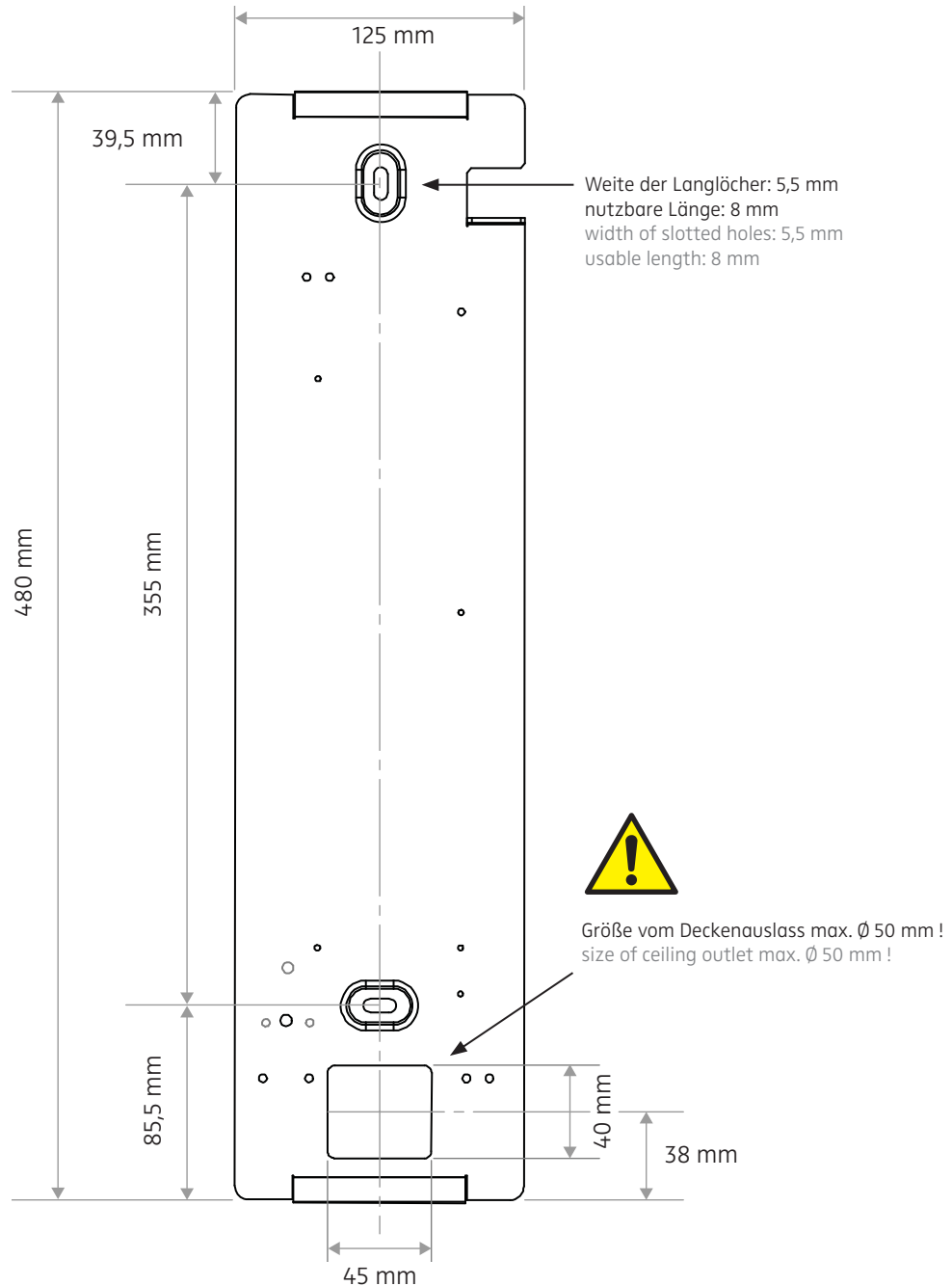


BOHRSCHABLONE / DRILLING TEMPLATE

Konvertereinheit für MODUL L 196 Sequence 3 / converter unit for MODUL L 196 Sequence 3

545-869 | 545-870 | 545-871

ACHTUNG: Zeichnung nicht maßstäblich ! / CAUTION: Template is not drawn to scale !



Maße des Konvertergehäuses: _____

