

DATENBLATT / FACT SHEET



ART.-NR:	FARBTEMPERATUR:
544-752	2700 K
544-819	3000 K
544-820	4000 K

MODUL L 112

PENDELLEUCHE / SUSPENDED LUMINAIRE

Sehr flache, höhenstellbare LED-Pendelleuchte für den Office- und Homebereich (sowie zur Erweiterung der Modul L 196 in Rasteranordnung), Träger gefertigt aus eloxiertem Aluminium, Diffusor aus mattiertem Acrylglas, 112 Kegelbohrungen zur Lichtlenkung und Ausblendung, gemäß DIN EN 12464-1 für Arbeitsstättenbeleuchtung geeignet, Lichtaustritt ca. 98 % direktstrahlend, Ausführung für 24 Volt, inkl. Edelstahlseilabhängung, einstellbar von 100 bis 2000 mm.

Very slim, suspended LED luminaire for the office and home (as well as extension for Modul L 196 in grid arrays), height-adjustable, support made of anodised aluminium, diffuser made of matt acrylic glass, 112 conical indentations for directing light and reducing glare, suitable for workplace lighting in accordance with DIN EN 12464-1, approx. 98 % direct beam, version for 24 volts, including stainless steel suspension cables, adjustable from 100 to 2000 mm.

TECHNISCHE DATEN / TECHNICAL FACTS

Artikel:

MODUL L 112

Art.-Nr.:

544-752

544-819

544-820

Farbtemperatur:

2700 K

3000 K

4000 K

Beschreibung/Ausführung:

Pendelleuchte

Hersteller:

Nimbus Group GmbH
Sieglesstr. 41, 70469 Stuttgart / Germany
Tel.: +49(0)711 / 63 30 14 - 0
Fax: +49(0)711 / 63 30 14 - 14
info@nimbus-group.com
www.nimbus-group.com

Abmessungen:

880 x 135 x 18 mm

Material:

Diffusorfläche: Acrylglas

Träger: eloxiertes Aluminium

Gewicht:

ca. 2300 Gramm

Anschluss-Leistung:

14 W / 24 Volt DC / Energieeffizienzklasse A++

Anzahl LED:

112 Stück

Schutzart:

IP 20

Lichtstrom:

1860 lm

Lichtverteilung:

98 % direktstrahlend

RA:

> 80

Prüfzeichen:



Reinigungs- und Pflegehinweise:

Leuchte vor dem Reinigen vom Netz trennen. Keine ätzenden oder abrasiven Reinigungsmittel verwenden. Wir empfehlen, die Leuchte mit einem Microfasertuch trocken zu reinigen.

Alle Angaben erfolgen ohne Gewähr für Irrtümer und Übertragungsfehler. Wir bitten um Verständnis, dass wir uns Änderungen in der Gestalt und Technik vorbehalten.

product:

MODUL L 112

product no.:

544-752

544-819

544-820

colour temperature:

2700 K

3000 K

4000 K

description/design:

suspended luminaire

manufacturer:

Nimbus Group GmbH
Sieglesstr. 41, 70469 Stuttgart / Germany
Tel.: +49(0)711 / 63 30 14 - 0
Fax: +49(0)711 / 63 30 14 - 14
info@nimbus-group.com
www.nimbus-group.com

dimensions:

880 x 135 x 18 mm

materials:

diffusor: acrylic glass

support: anodised aluminium

weight:

approx. 2300 grams

power supply:

14 W / 24 volts DC / energy efficiency class A++

number of LED:

112 pcs

degree of protection:

IP 20

luminous flux:

1860 lm

light distribution:

98 % direct beam

CRI:

> 80

certificates:

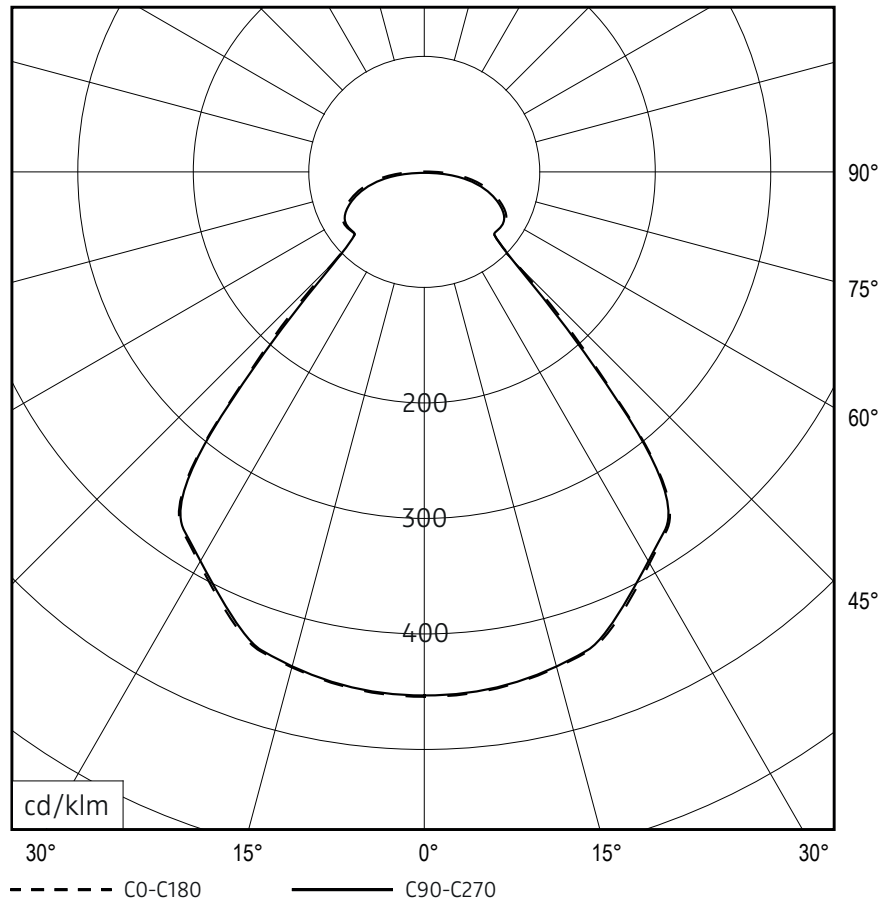


cleaning and care:

Switch off luminaire before cleaning. Do not use any corrosive or abrasive cleanser. We recommend to clean the luminaire with a dry microfibre towel only.

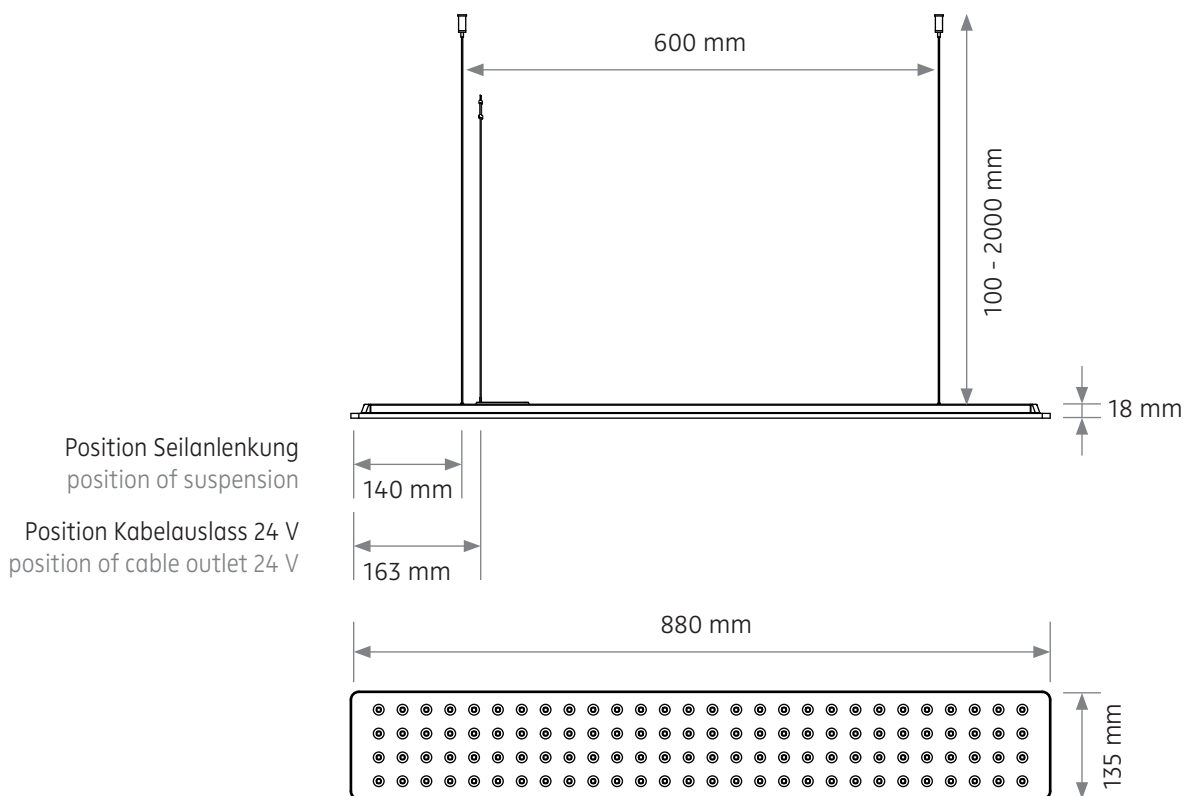
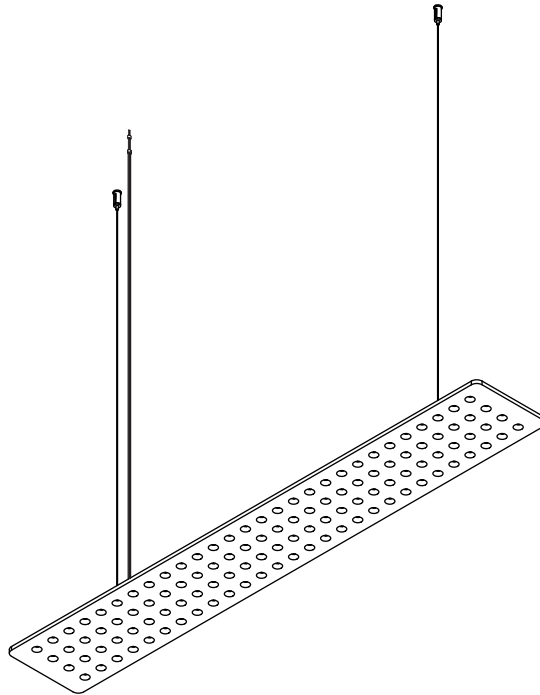
The information may be subject to errors in content or transmission errors; we do not accept responsibility for any such errors. We reserve the right to make changes to design and technology and apologise for any inconvenience this may cause.

LICHTVERTEILUNGSKURVE UND ABSTRAHLCHARAKTERISTIK LIGHT DISTRIBUTION CURVE AND DIRECTIONAL CHARACTERISTICS



Lichtberechnungsdaten (EULUMDAT) unter www.nimbus-group.com

ISOMETRIE UND ABMESSUNGEN / SIZES



MODUL L 112

Pendelleuchte / suspended luminaire

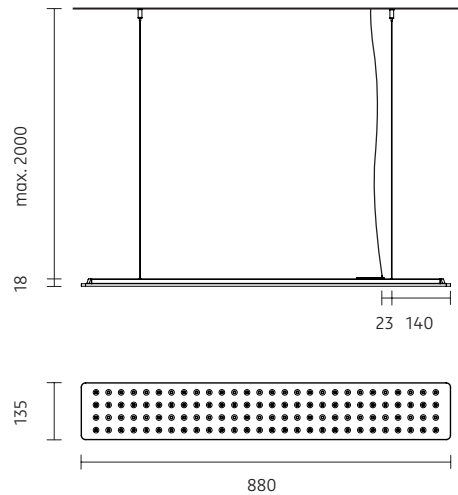
nimbus^x

MONTAGE / MOUNTING

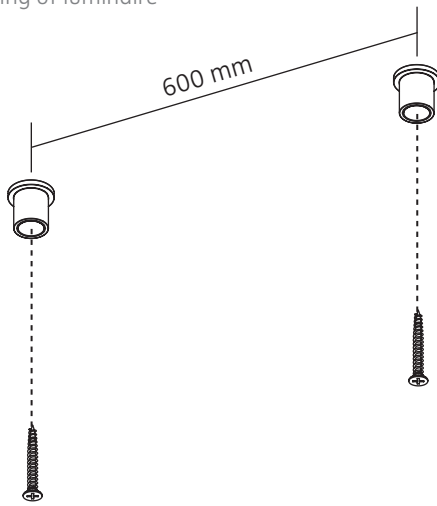
544-752 . 544-819 . 544-820
544-826 . 544-827 . 544-828



ACHTUNG - Beim Anschluss der Leuchte an den 24 V-Deckenauslass UNBEDINGT Polarität beachten !
CAUTION - OBLIGATORY ensure correct polarity when connecting the luminaire to the 24 V DC ceiling outlet !

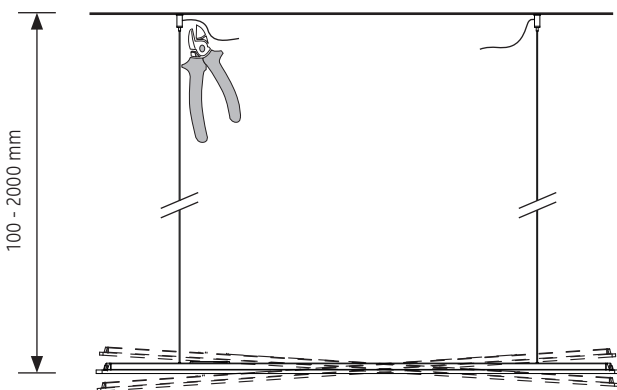
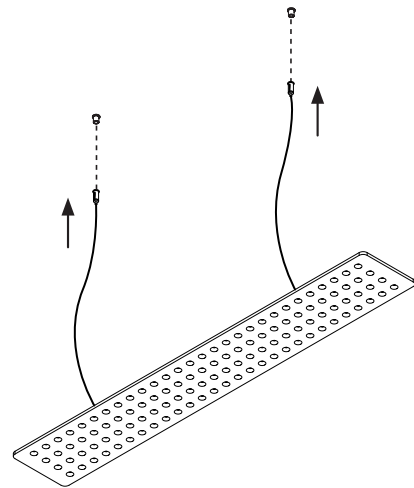


Montage der Leuchte
mounting of luminaire



1

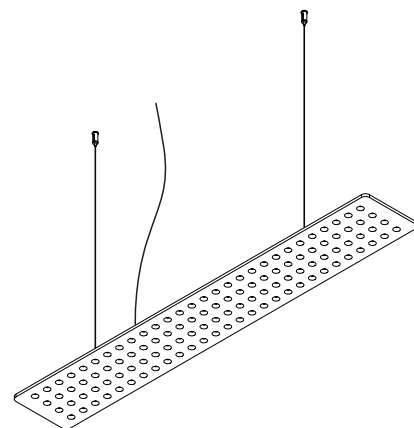
2



Länge der Seile einstellen.
Adjust the length of the cables.

3

4



24 V DC / Konstantspannung
24 V DC / constant voltage



Leistungsdaten siehe Typenschild !
Performance data see rating label !

Schutzart IP 20
protection degree IP 20

Montage und Betrieb nur in Innenräumen !
Mounting and use of luminaire only indoors !

