

## DATENBLATT / FACT SHEET



ART.-NR:	FARBTEMPERATUR:
546-908	2700 K
546-651	3000 K
546-906	4000 K

**MODUL L 112**

DECKENAUFBAULEUCHTE ZUR MONTAGE AN KONVERTEREINHEIT

SURFACE-MOUNTED CEILING LUMINAIRE FOR MOUNTING ON A CONVERTER UNIT

Sehr flache LED.next Deckenaufbauleuchte für den Office- und Homebereich, eloxierter Aluminiumträger, Diffusor aus Acrylglas mattiert, 112 Kegelbohrungen zur Lichtlenkung und Ausblendung, gemäß DIN EN 12464-1 für Arbeitsstättenbeleuchtung geeignet, Lichtaustritt ca. 98 % direktstrahlend, Ausführung zur Montage an Nimbus Konvertereinheit in separatem Gehäuse (bitte auswählen und gesondert bestellen).

Extremely slim, linear LED.next luminaire for the office and home, anodised aluminium support, diffuser made of matt acrylic glass, 112 conical indentations for directing light and reducing glare, suitable for workplace lighting in accordance with DIN EN 12464-1, approx. 98 % direct beam, designed for mounting on a Nimbus converter unit in separate converter housing (to be ordered separately according to your choice).

## TECHNISCHE DATEN / TECHNICAL FACTS

### Artikel:

MODUL L 112

### Art.-Nr.: Farbtemperatur:

546-908 2700 K

546-651 3000 K

546-906 4000 K

### Beschreibung/Ausführung:

Deckenaufbauleuchte zur Montage an Konvertereinheit

### Hersteller:

Nimbus Group GmbH  
Sieglesstr. 41, D-70469 Stuttgart  
Tel.: +49(0)711 / 63 30 14 - 0  
Fax: +49(0)711 / 63 30 14 - 14  
info@nimbus-group.com  
www.nimbus-group.com

### Abmessungen:

880 x 135 x 18 mm

### Material:

Diffusorfläche: Acrylglas  
Träger: eloxiertes Aluminium

### Gewicht:

ca. 2300 Gramm

### Lichttechnik:

**LED.next** -Technologie integriert

### Anschluss-Leistung:

14 W / 24 Volt DC / Energieeffizienzklasse A++

### Anzahl LED:

112 Stück

### Schutzart:

IP 20

### Lichtstrom:

1860 lm

### Lichtverteilung:

98 % direktstrahlend

### RA:

> 80

### Prüfzeichen:



### Reinigungs- und Pflegehinweise:

Leuchte vor dem Reinigen vom Netz trennen. Keine ätzenden oder abrasiven Reinigungsmittel verwenden. Wir empfehlen, die Leuchte nur mit einem Microfasertuch o. ä. trocken zu reinigen.

Alle Angaben erfolgen ohne Gewähr für Irrtümer und Übertragungsfehler. Wir bitten um Verständnis, dass wir uns Änderungen in der Gestalt und Technik vorbehalten.

### product:

MODUL L 112

### product no.: colour temperature:

546-908 2700 K

546-651 3000 K

546-906 4000 K

### description/design:

surface-mounted ceiling luminaire for mounting on a converter unit

### manufacturer:

Nimbus Group GmbH  
Sieglesstr. 41, D-70469 Stuttgart  
Tel.: +49(0)711 / 63 30 14 - 0  
Fax: +49(0)711 / 63 30 14 - 14  
info@nimbus-group.com  
www.nimbus-group.com

### dimensions:

880 x 135 x 18 mm

### materials:

diffusor: acrylic glass  
support: anodised aluminium

### weight:

approx. 2300 grams

### light technology:

**LED.next** -technology integrated

### power supply:

14 W / 24 volts DC / energy efficiency class A++

### number of LED:

112 pcs

### degree of protection:

IP 20

### luminous flux:

1860 lm

### light distribution:

98 % direct beam

### CRI:

> 80

### certificates:

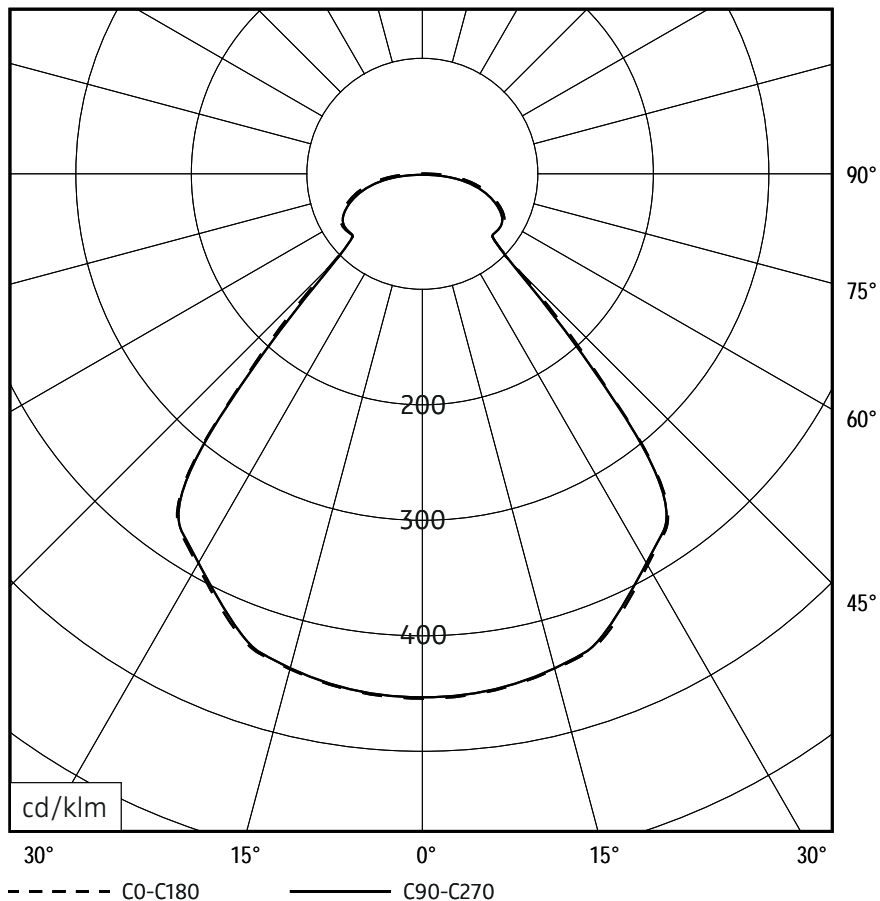


### cleaning and care:

Switch off luminaire before cleaning. Do not use any corrosive or abrasive cleanser. We recommend to clean the luminaire with a dry microfibre towel only

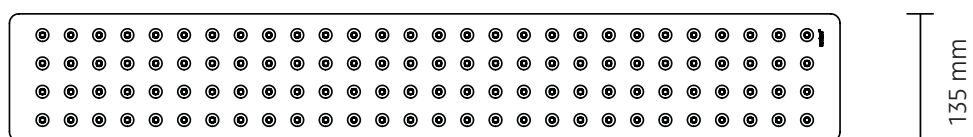
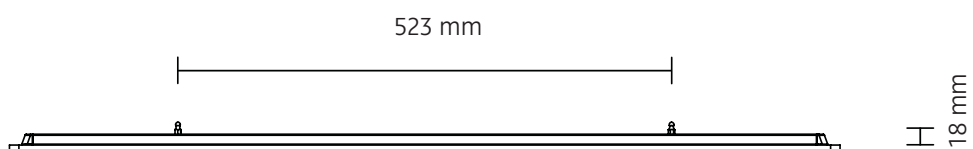
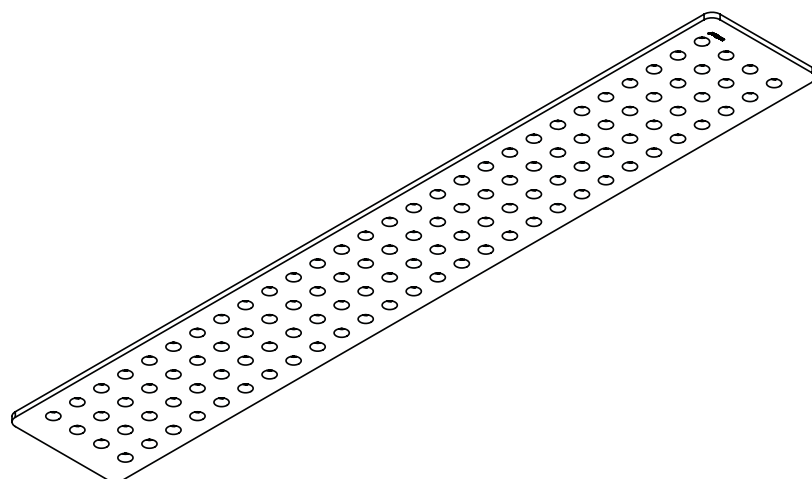
The information may be subject to errors in content or transmission errors; we do not accept responsibility for any such errors. We reserve the right to make changes to design and technology and apologise for any inconvenience this may cause.

# LICHTVERTEILUNGSKURVE UND ABSTRAHLCHARAKTERISTIK LIGHT DISTRIBUTION CURVE AND DIRECTIONAL CHARACTERISTICS



Lichtberechnungsdaten (EULUMDAT) unter [www.nimbus-group.com](http://www.nimbus-group.com)

# ISOMETRIE UND ABMESSUNGEN / SIZES



# MODUL L 112 LED.next

Deckenaufbauleuchte zur Montage an Konvertereinheit  
ceiling luminaire for mounting on converter unit

nimbus<sup>x</sup>

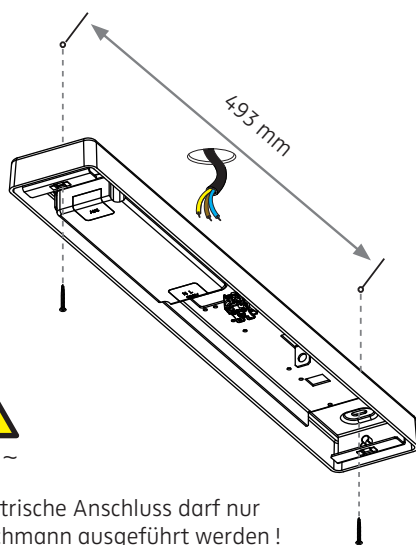
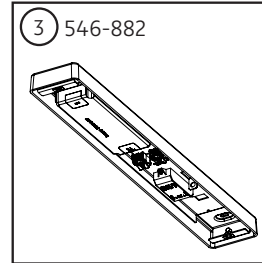
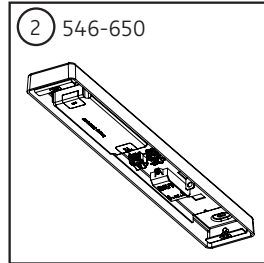
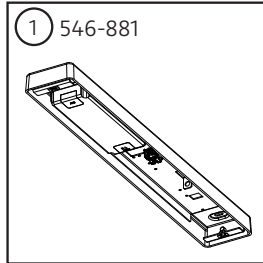
## MONTAGE / MOUNTING

546-908 . 546-651 . 546-906



Montage und Betrieb der Leuchte nur in Innenräumen!  
Mounting and use of luminaire only indoors!

Zubehör:  
accessory:



230 V ~

Der elektrische Anschluss darf nur vom Fachmann ausgeführt werden!  
Must be installed by a qualified electrician only!



### Deckenauslass stromlos schalten!

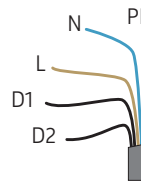
Die mitgelieferten Silikonschläuche auf die Länge X kürzen und jeweils einen über die Einzeladern N und L (und über die Steuerleitungen für Taster-Dimmung) schieben.

### Disconnect ceiling outlet from mains!

Shorten the silicone sleeves supplied to a length of X and place one over the individual wires marked N and L (as well as over control wires for push button operation).

Eventuell vorhandenen Schutzleiter isolieren und im Gehäuse unterbringen!

Insulate possible PE-wire and place it inside the housing!

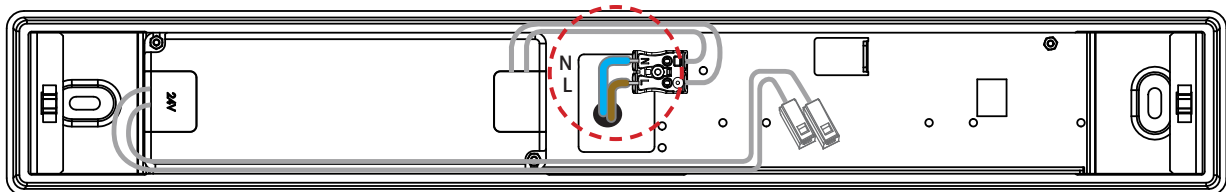


grün-gelb / green-yellow = PE  
blau / blue = N  
braun / brown = L  
2 x schwarz = Dimmer-Steuerung  
2 x black = control wires

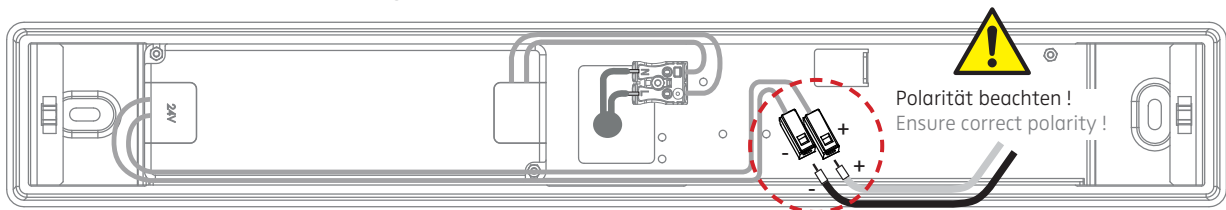
1 2

1 546-881 - Konverter in separatem Gehäuse, einfach schaltbar / converter in separate housing, switchable

Anschluss an 230 V ~ / connection to 230 V AC



Anschluss der Leuchte mit 24 V / connecting the luminaire with 24 volts



Polarität beachten!  
Ensure correct polarity!

546-881: 230 V ~ / 50 - 60 Hz / sek. 24 V DC / max. 30 W  
230 V AC / 50 - 60 Hz / sec. 24 V DC / max. 30 W



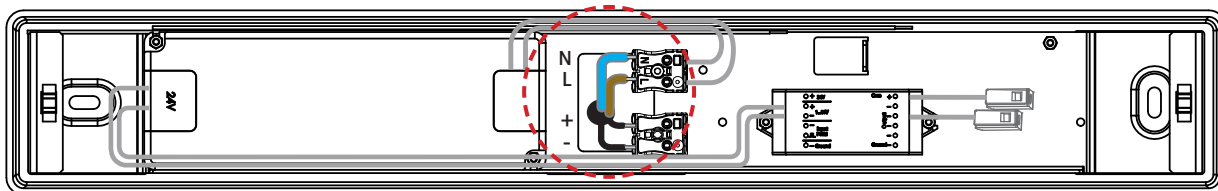
weiß = Plus  
schwarz = Minus  
white = plus  
black = minus



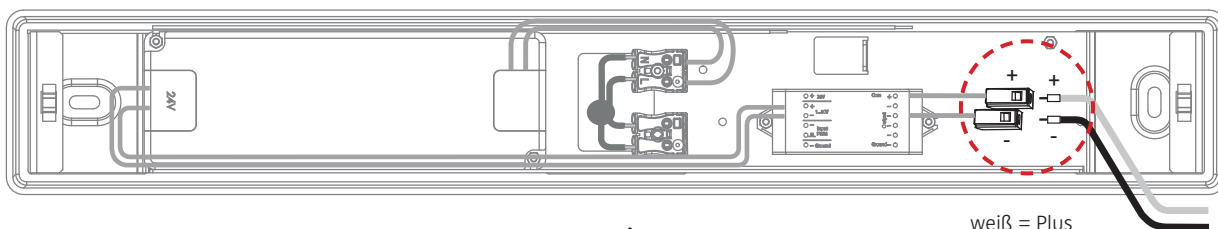
Schutzart IP 20  
protection degree IP 20

② 546-650 - Konverter in separatem Gehäuse, dimmbar 1-10 V / converter in separate housing, dimmable 1-10 V

Anschluss an 230 V ~ und Steuerleitung / connection to 230 V AC and control wires



Anschluss der Leuchte mit 24 V / connecting the luminaire with 24 volts



Polarität beachten!  
Ensure correct polarity!

weiß = Plus  
schwarz = Minus  
white = plus  
black = minus

546-650: 230 V ~ / 50 - 60 Hz / sek. 24 V DC / max. 30 W  
230 V AC / 50 - 60 Hz / sec. 24 V DC / max. 30 W

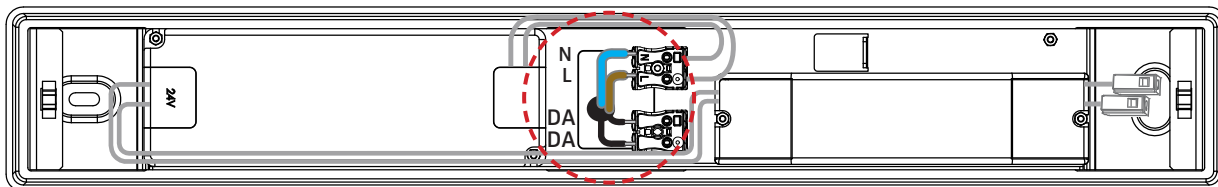


Schutzart IP 20  
protection degree IP 20

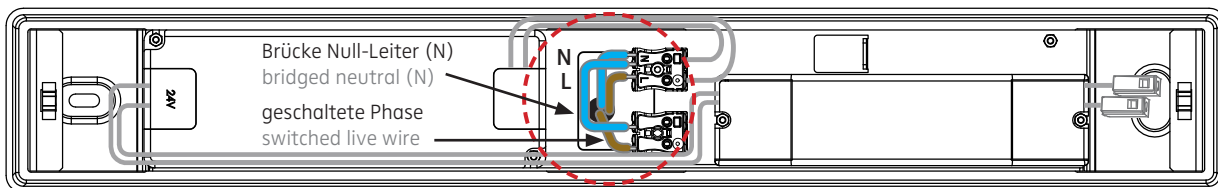


③ 546-882 - Konverter in separatem Gehäuse, DALI - switchDim / converter in separate housing, DALI - switchDim

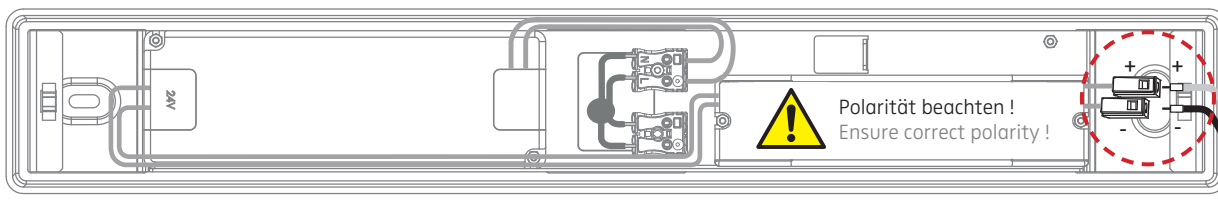
Anschluss an 230 V ~ und DALI Steuerleitung / connection to 230 V AC and DALI control wires



Anschluss an 230 V ~ und switchDim / connection to 230 V AC and switchDim



Anschluss der Leuchte mit 24 V / connecting the luminaire with 24 volts



Polarität beachten!  
Ensure correct polarity!

weiß = Plus  
schwarz = Minus  
white = plus  
black = minus

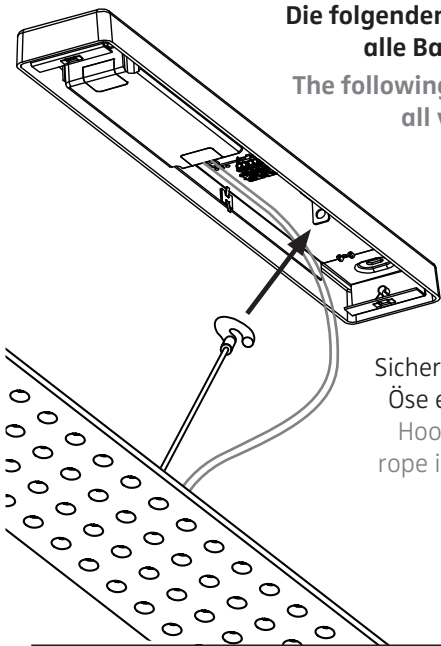
546-882: 230 V ~ / 50 - 60 Hz / sek. 24 V DC / max. 30 W  
230 V AC / 50 - 60 Hz / sec. 24 V DC / max. 30 W



Schutzart IP 20  
protection degree IP 20

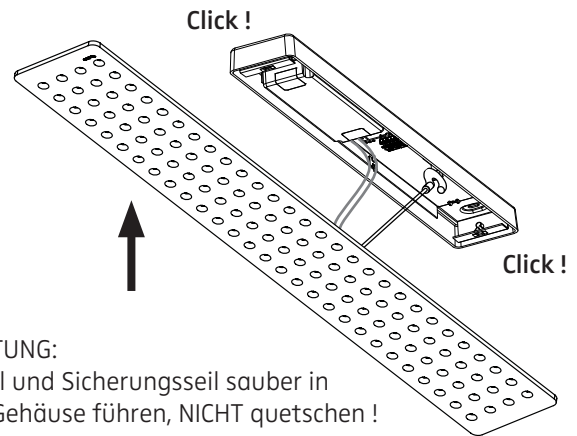


Die folgenden Schritte gelten für alle Baldachin-Varianten!  
The following steps are valid for all versions of canopy!



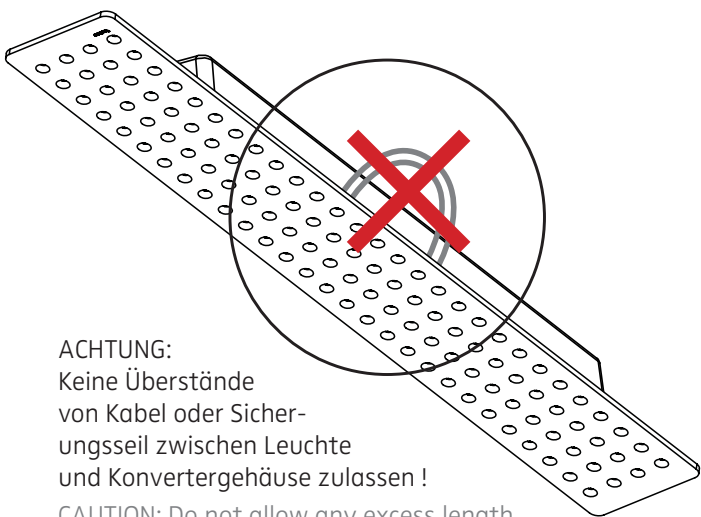
Sicherungsseil in Öse einhängen.  
Hook in safety rope into eyelet.

3



ACHTUNG:  
Kabel und Sicherungsseil sauber in das Gehäuse führen, NICHT quetschen!  
CAUTION:  
Duct supply cables and security rope carefully into housing, do NOT pinch!

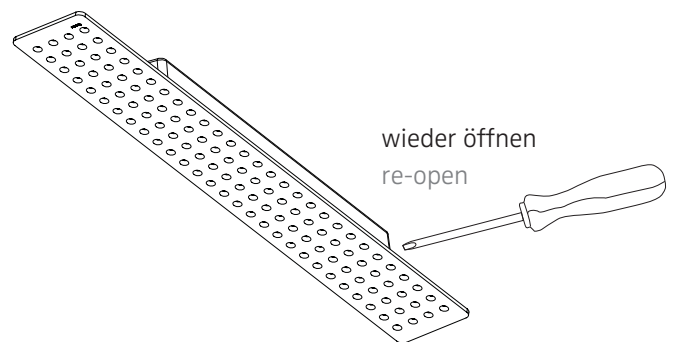
4



ACHTUNG:  
Keine Überstände von Kabel oder Sicherungsseil zwischen Leuchte und Konvertergehäuse zulassen!  
CAUTION: Do not allow any excess length of supply cable or security rope between luminaire and converter housing!

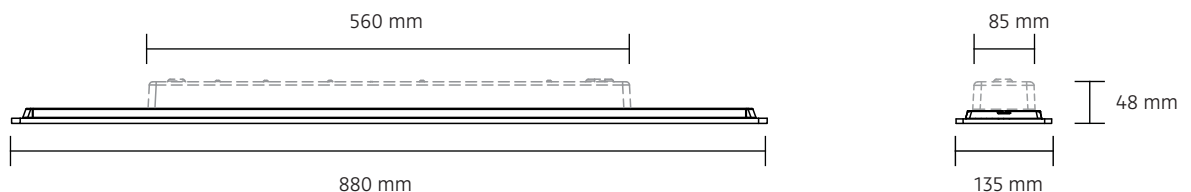
5

6



wieder öffnen  
re-open

Maße mit Konvertereinheit 546-881, 546-650 oder 546-882 / sizes with converter unit 544-881, 546-650 or 546-882



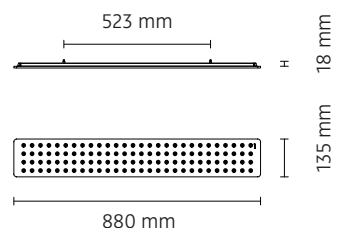
546-908 . 546-651 . 546-906

24 V DC, Konstantspannung  
24 V DC, constant voltage



Leistungsdaten siehe Typenschild!  
Performance data see rating label!

Schutzart IP 20  
protection degree IP 20



## BOHRSCHABLONE / DRILLING TEMPLATE

Konvertereinheit für L 112 Deckenaufbauleuchte

converter unit for surface-mounted ceiling luminaire L 112

546-881 | 546-650 | 546-882

ACHTUNG: Zeichnung nicht maßstäblich ! / CAUTION: Template is not drawn to scale !

