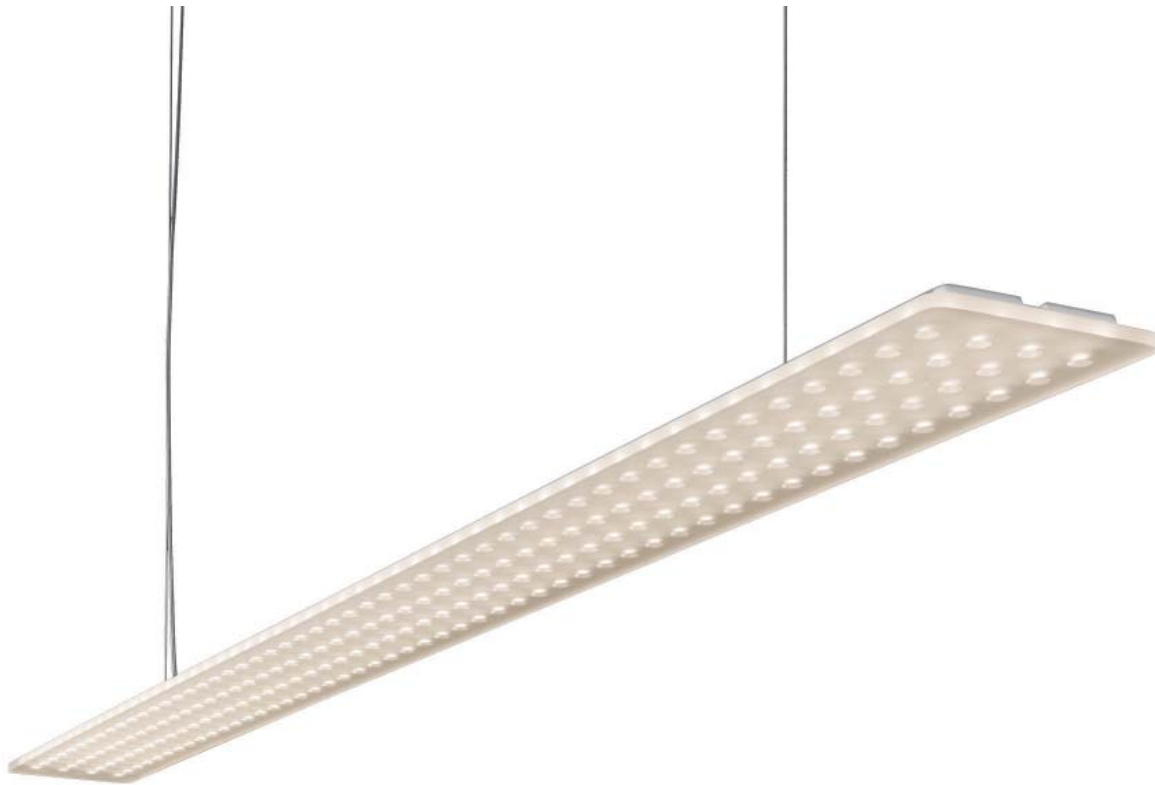


DATENBLATT / FACT SHEET



ART.-NR:	FARBTEMPERATUR:
010-613	2700 K
009-281	3000 K
010-094	4000 K

MODUL L 196

PENDELLEUCHE MIT INDIREKTLICHTANTEIL

SUSPENDED LUMINAIRE WITH INDIRECT LIGHT COMPONENT

Sehr flache, höheneinstellbare LED.next Langfeldleuchte zur flächigen Raumbelichtung von Büros und Arbeitsplätzen, Ausführung mit Indirektlichtanteil zur atmosphärischen Deckenaufhellung, Aluminiumträger, eloxiert, Diffusor aus Acrylglas, mattiert, 192 Kegelbohrungen zur Lichtlenkung und Ausblendung, gemäß DIN EN 12464-1 für Arbeitsstättenbeleuchtung geeignet, Lichtaustritt 87 % direkt-, 13 % indirektstrahlend, Ausführung für 24-Volt oder externen Konverter, inkl. Edelstahlseilabhängung, einstellbar von 100 - 1500 mm.

Extremely slim, height-adjustable linear LED.next luminaire for wide-area room lighting for offices and workplaces, version with additional indirect lighting for atmospheric ceiling illumination, support made of anodised aluminium, diffuser made of matt acrylic glass, 192 conical indentations for directing light and reducing glare, suitable for workplace lighting in accordance with DIN EN 12464-1, 87 % direct beam, 13 % indirect beam, version for 24 volts or external converter, includes stainless steel suspension cables, adjustable from 100 - 1500 mm.

TECHNISCHE DATEN / TECHNICAL FACTS

Artikel:

MODUL L 196

Art.-Nr.: Farbtemperatur:

010-613 2700 K

009-281 3000 K

010-094 4000 K

Beschreibung/Ausführung:

Pendelleuchte mit zusätzlichem Indirektlichtanteil

Hersteller:

Nimbus Group GmbH
Sieglesstr. 41, D-70469 Stuttgart
Tel.: +49(0)711 / 63 30 14 - 0
Fax: +49(0)711 / 63 30 14 - 14
info@nimbus-group.com
www.nimbus-group.com

Abmessungen:

1510 x 135 x 18 mm
Abpendellänge max. 1500 mm

Material:

Aluminium eloxiert, Acrylglas

Gewicht:

3300 Gramm

Lichttechnik:

LED.next-Technologie integriert

Anschluss-Leistung:

27,5 W / 24 Volt DC / Energieeffizienzklasse A++

Anzahl LED:

220 Stück

Schutzart:

IP 20

Lichtstrom:

ca. 3750 lm

Lichtverteilung:

ca. 87 % direktstrahlend, 13 % indirektstrahlend

RA:

> 80

Prüfzeichen:



Reinigungs- und Pflegehinweise:

Leuchte vor dem Reinigen vom Netz trennen. Keine ätzenden oder abrasiven Reinigungsmittel verwenden. Wir empfehlen, die Leuchte mit einem Microfasertuch o. ä. trocken zu reinigen.

Alle Angaben erfolgen ohne Gewähr für Irrtümer und Übertragungsfehler. Wir bitten um Verständnis, dass wir uns Änderungen in der Gestalt und Technik vorbehalten.

product:

MODUL L 196

product no.: colour temperature:

010-613 2700 K

009-281 3000 K

010-094 4000 K

description/design:

suspended luminaire with additional indirect light component

manufacturer:

Nimbus Group GmbH
Sieglesstr. 41, D-70469 Stuttgart
Tel.: +49(0)711 / 63 30 14 - 0
Fax: +49(0)711 / 63 30 14 - 14
info@nimbus-group.com
www.nimbus-group.com

dimensions:

1510 x 135 x 18 mm
suspension length up to 1500 mm

materials:

aluminium anodised, acrylic glass

weight:

3300 grams

light technology:

LED.next-technology integrated

required power supply:

27,5 W / 24 volts DC / energy efficiency class A++

number of LED:

220 pcs

degree of protection:

IP 20

luminous flux:

approx. 3750 lm

light distribution:

approx. 87 % direct beam, 13 % indirect beam

CRI:

> 80

certificates:

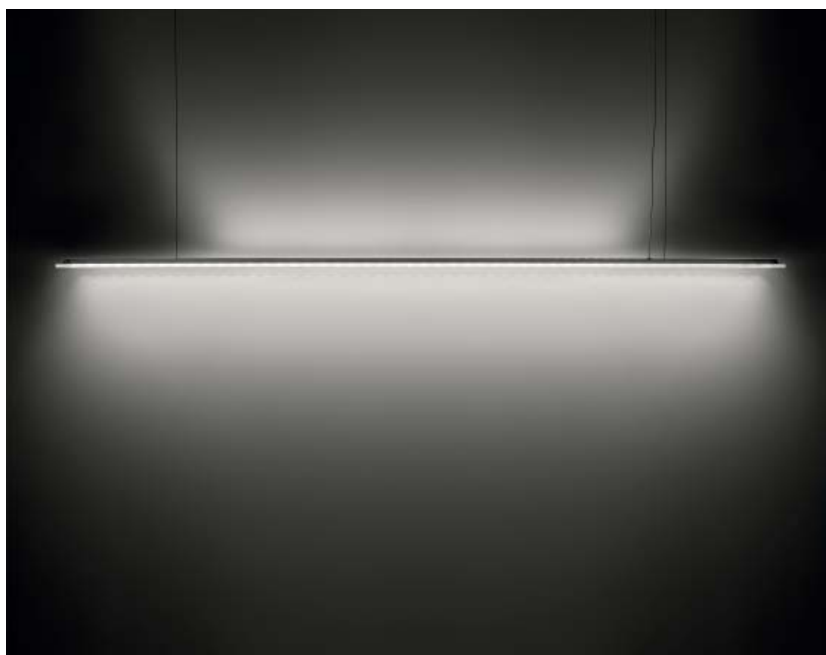
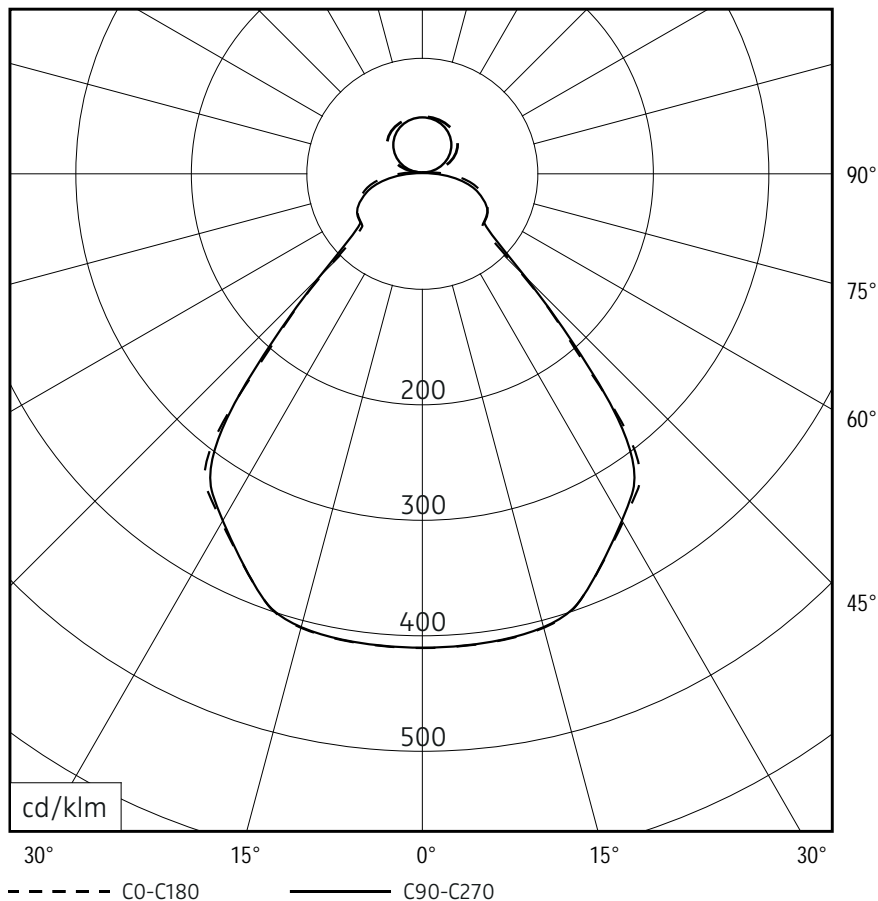


cleaning and care:

Switch off luminaire before cleaning. Do not use any corrosive or abrasive cleanser. We recommend to clean the luminaire with a dry microfibre towel only.

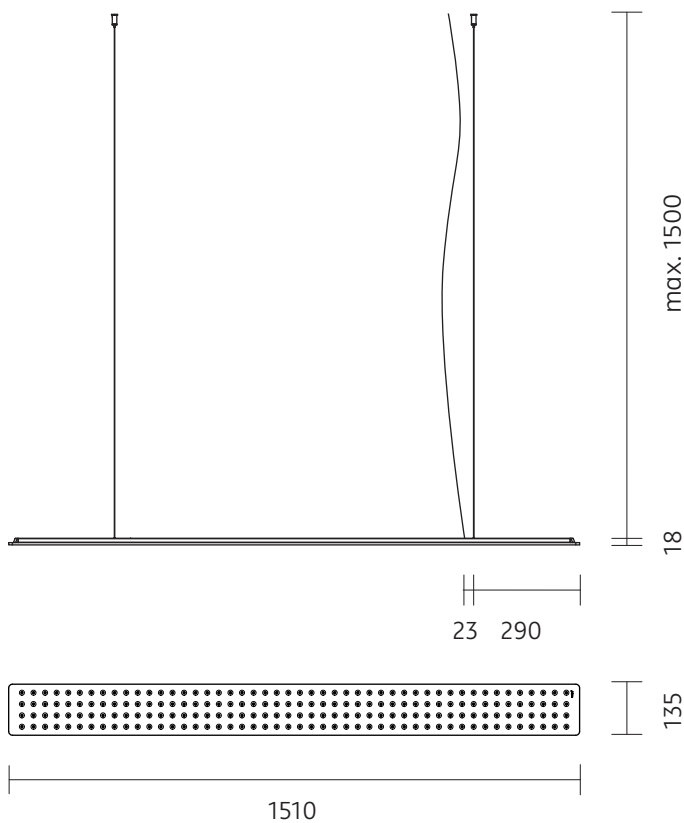
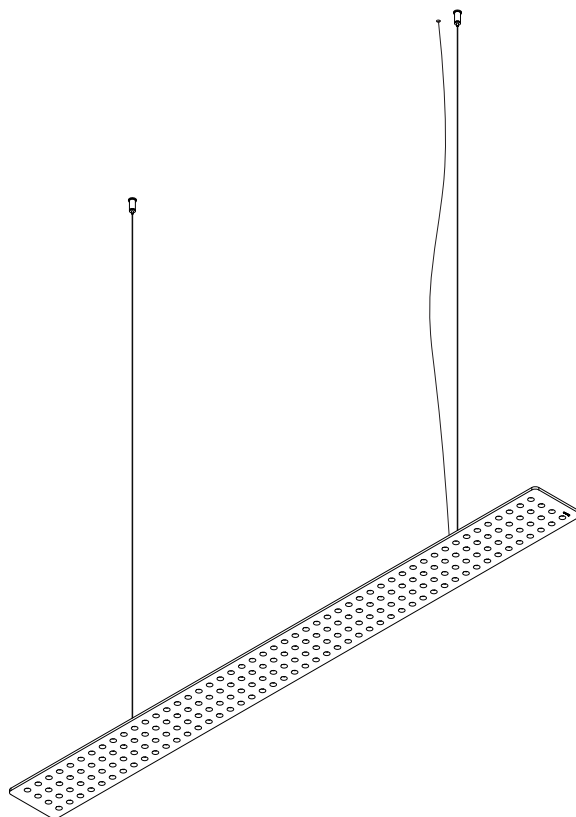
The information may be subject to errors in content or transmission errors; we do not accept responsibility for any such errors. We reserve the right to make changes to design and technology and apologise for any inconvenience this may cause.

LICHTVERTEILUNGSKURVE UND ABSTRAHLCHARAKTERISTIK LIGHT DISTRIBUTION CURVE AND DIRECTIONAL CHARACTERISTICS



Lichtberechnungsdaten (EULUMDAT) unter www.nimbus-group.com

ISOMETRIE UND ABMESSUNGEN / SIZES



MODUL L 196 LED.next

Pendelleuchte / suspended luminaire

MONTAGE / MOUNTING

010-614 . 009-282 . 010-095
direktstrahlend / direct beam

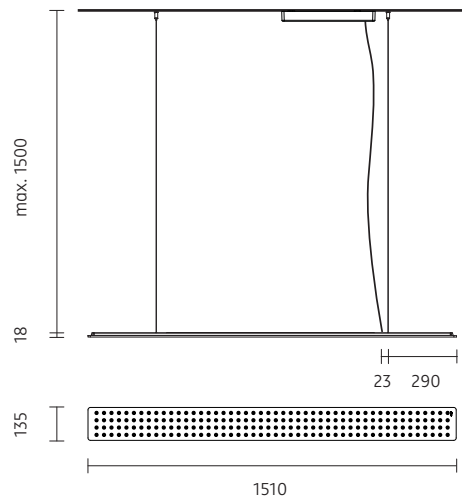
010-613 . 009-281 . 010-094
mit Indirektlichtanteil / with indirect light component



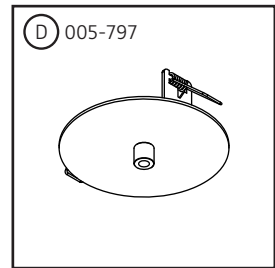
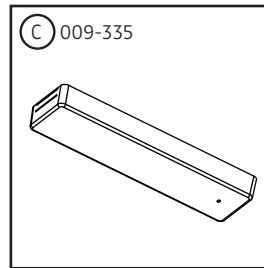
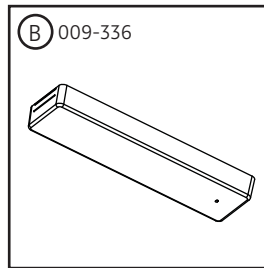
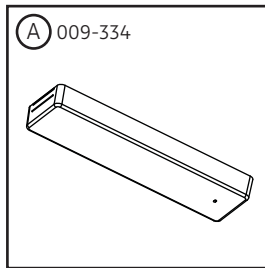
Schutzart IP 20
protection degree IP 20



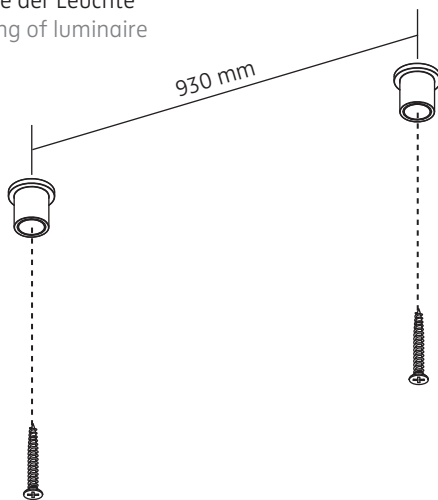
Montage und Betrieb nur in Innenräumen!
Mounting and use of luminaire only indoors!



Zubehör:

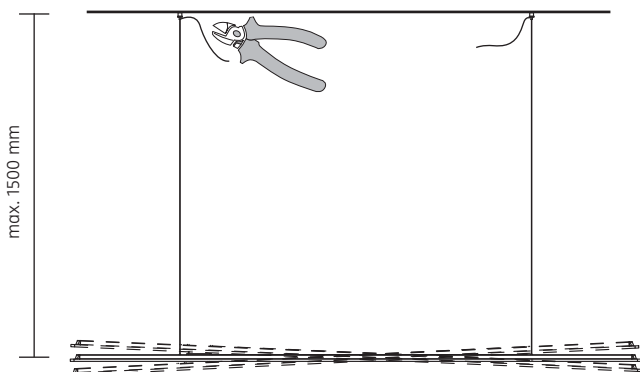
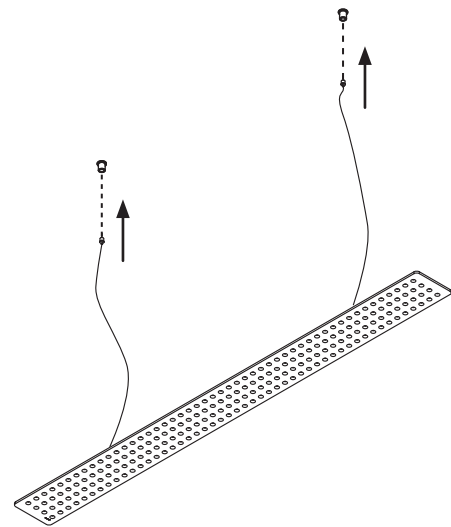


Montage der Leuchte
mounting of luminaire



1

2

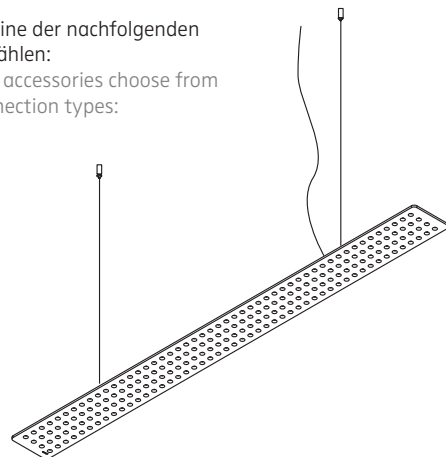


Länge der Seile einstellen.
Adjust the length of the ropes.

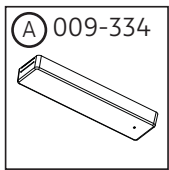
3

4

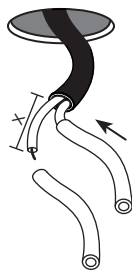
Je nach Zubehör eine der nachfolgenden Anschlussarten wählen:
Depending on the accessories choose from the following connection types:



Montage der Konvertereinheit
mounting of converter unit



einfach schaltbar
switchable

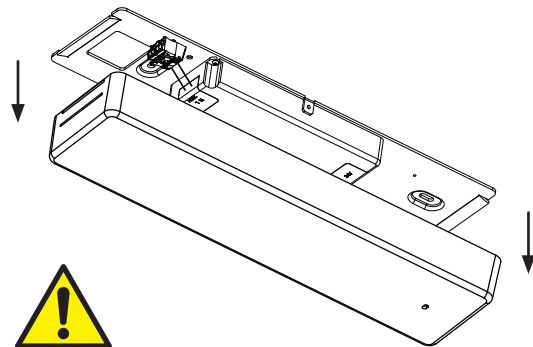


Deckenauslass stromlos schalten !

Die mitgelieferten Silikonschläuche auf die Länge X kürzen und jeweils einen über die Einzeladern N und L schieben.

Disconnect ceiling outlet from mains !

Shorten the silicone sleeves supplied to a length of X and place one over the individual wires marked N and L.



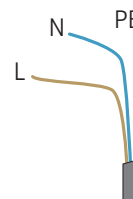
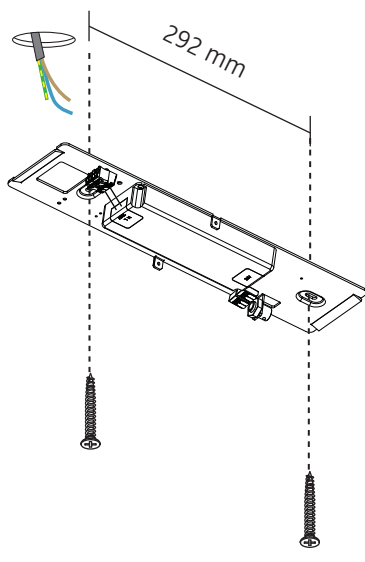
230 V ~

Der elektrische Anschluss darf nur vom Fachmann ausgeführt werden !

Must be installed by a qualified electrician only !

1

2



grün-gelb / green-yellow = PE
blau / blue = N
braun / brown = L

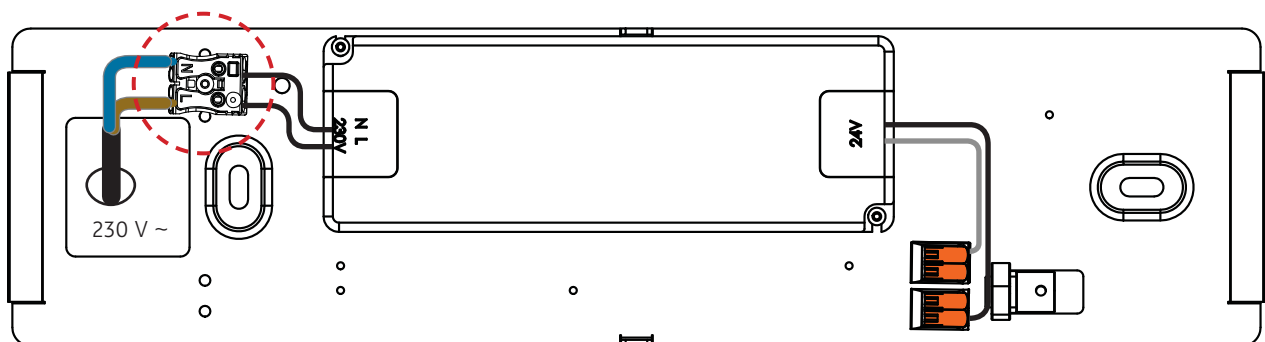


Eventuell vorhandenen Schutzleiter isolieren und im Gehäuse unterbringen !

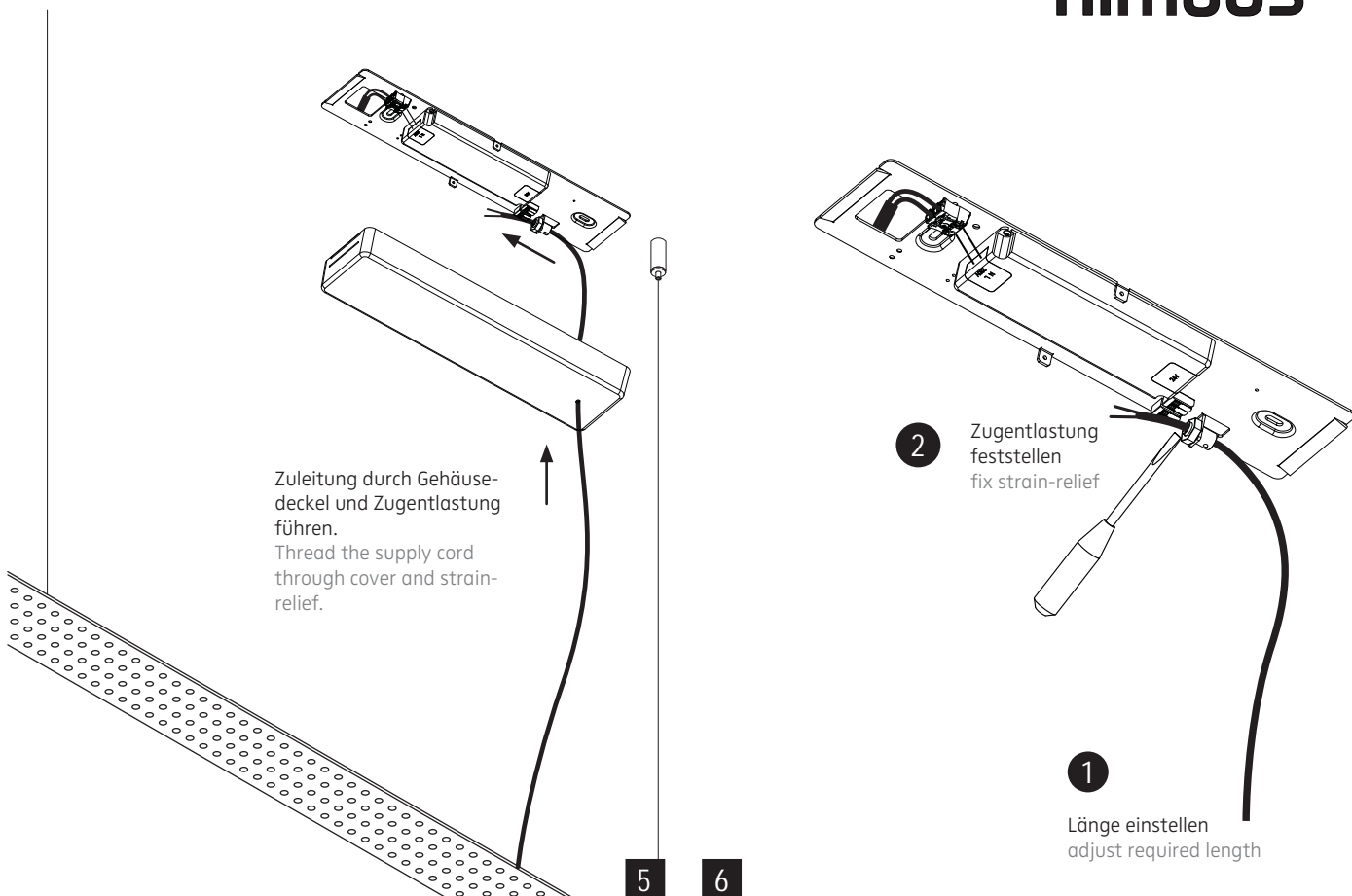
Insulate possible PE-wire and place it inside the housing !

3

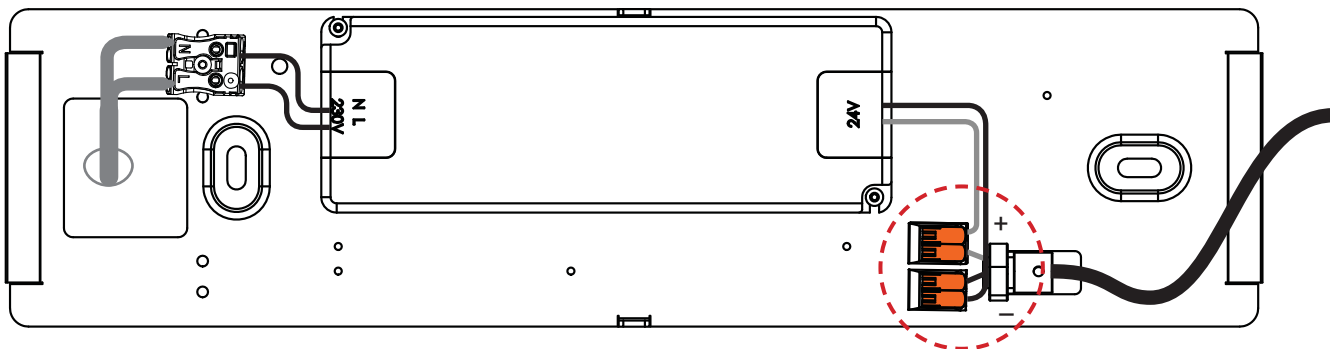
Anschluss mit 230 V ~ / connection with 230 V AC



4



Anschluss 24 V DC / connection with 24 V DC



ACHTUNG:
Polarität beachten !
CAUTION:
Ensure correct polarity !

weiß = Plus
schwarz = Minus
white = plus
black = minus

7

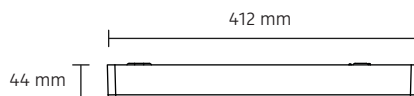
009-334

Konvertereinheit für MODUL L 196, einfach schaltbar
converter unit for MODUL L 196, switchable

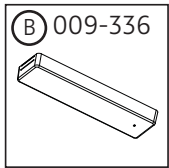
230 V ~ / 50 - 60 Hz / sek. 24 V DC / max. 50 W
230 V AC / 50 - 60 Hz / sec. 24 V DC / max. 50 W



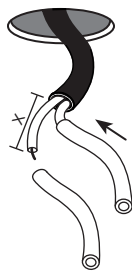
Schutzart IP 20
protection degree IP 20



Montage der Konvertereinheit
mounting of converter unit



dimmbar 1-10 V
dimmable 1-10 V



Deckenauslass stromlos schalten !

Die mitgelieferten Silikonschläuche auf die Länge X kürzen und jeweils einen über die Einzeladern N und L schieben.

Disconnect ceiling outlet from mains !

Shorten the silicone sleeves supplied to a length of X and place one over the individual wires marked N and L.



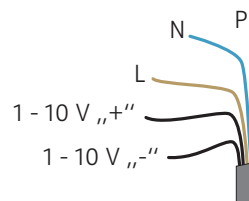
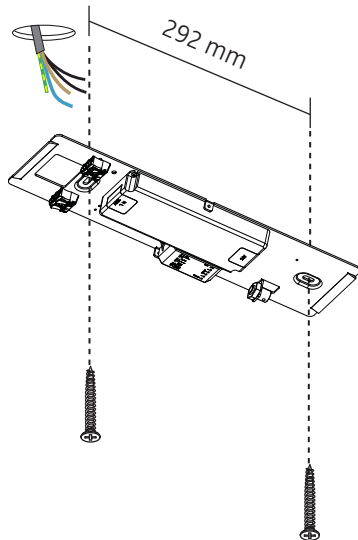
230 V ~

Der elektrische Anschluss darf nur vom Fachmann ausgeführt werden !

Must be installed by a qualified electrician only !

1

2



grün-gelb / green-yellow = PE

blau / blue = N

braun / brown = L

2 x schwarz = Dimmer-Steuerkabel

2 x black = control wires

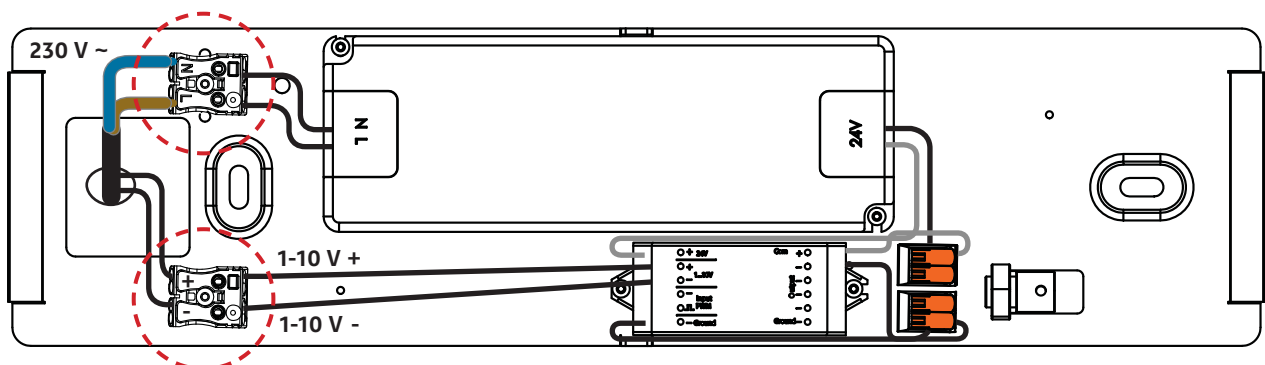


Eventuell vorhandenen Schutzleiter isolieren und im Gehäuse unterbringen !

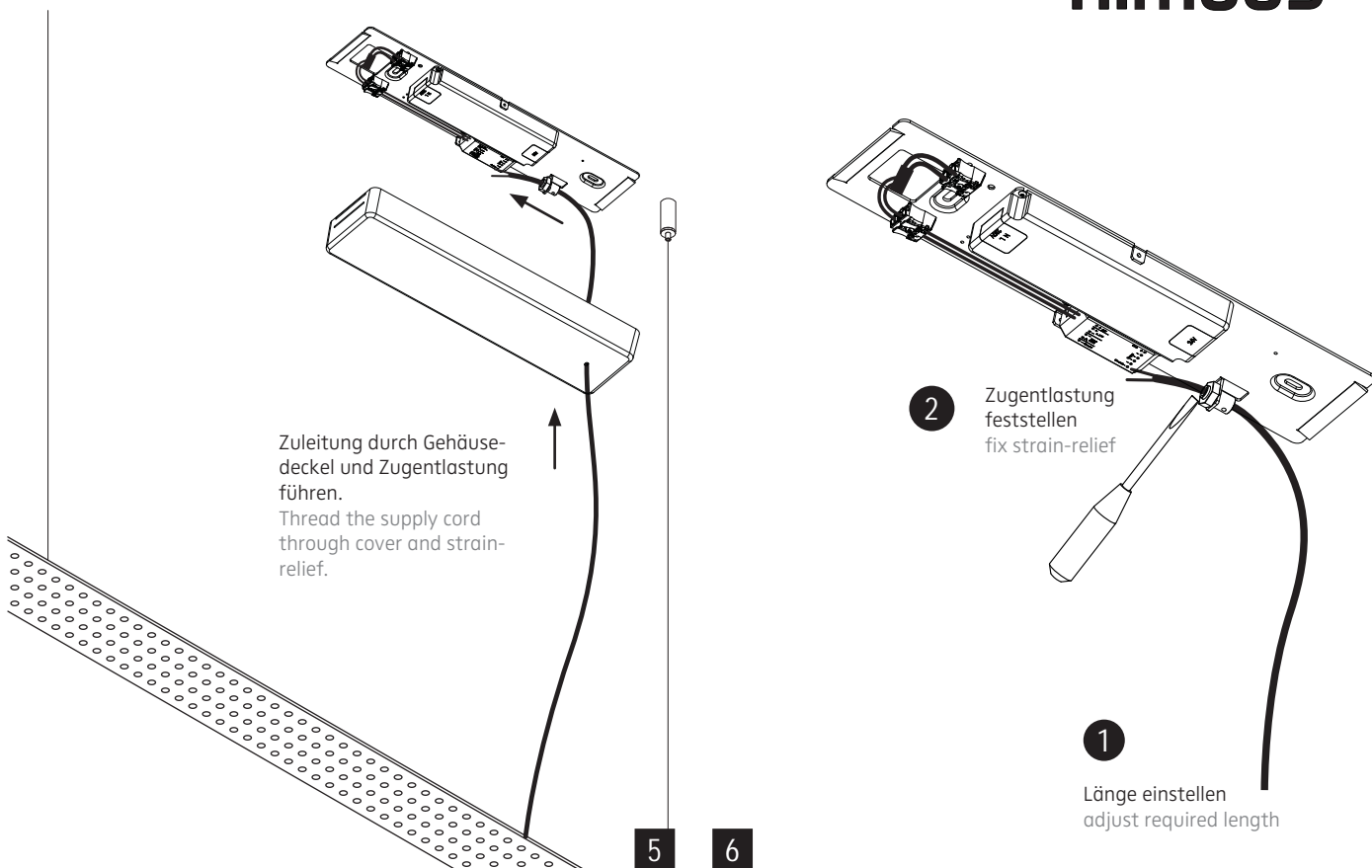
Insulate possible PE-wire and place it inside the housing !

3

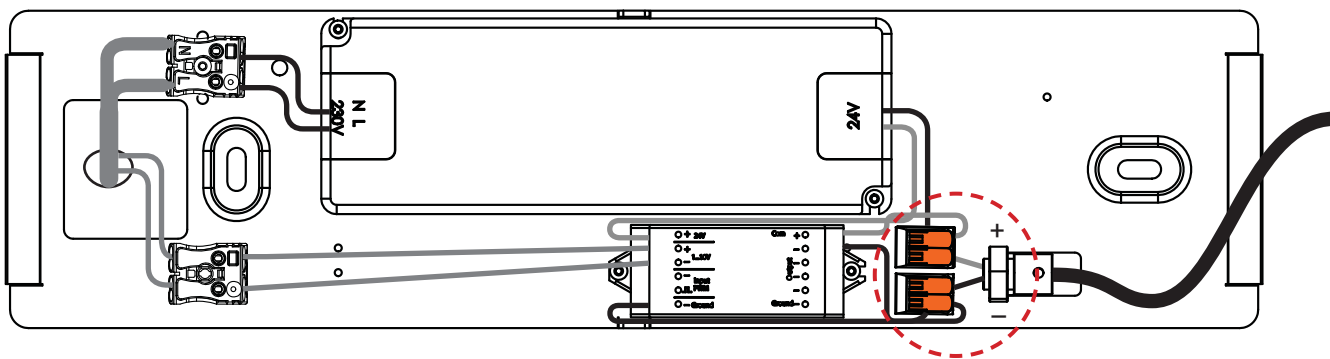
Anschluss mit 230 V ~ / connection with 230 V AC



4



Anschluss 24 V DC / connection



ACHTUNG:
Polarität beachten!
CAUTION:
Ensure correct polarity!

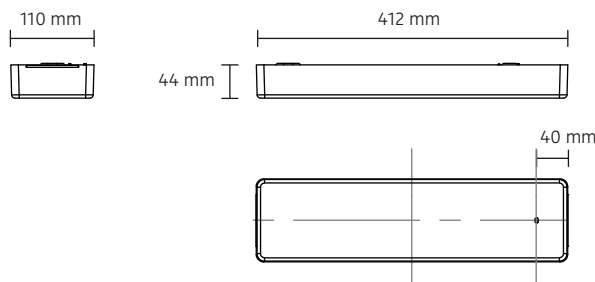
weiß = Plus
schwarz = Minus
white = plus
black = minus

7

009-336

Konvertereinheit für MODUL L 196, dimmbar 1-10 V
converter unit for MODUL L 196, dimmable 1-10 V

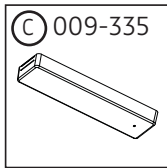
230 V ~ / 50 - 60 Hz / sek. 24 V DC / max. 50 W
230 V AC / 50 - 60 Hz / sec. 24 V DC / max. 50 W



Schutzart IP 20
protection degree IP 20



Montage der Konvertereinheit
mounting of converter unit



009-335
dimmbar
DALI/switchDim
dimmable
DALI/switchDim

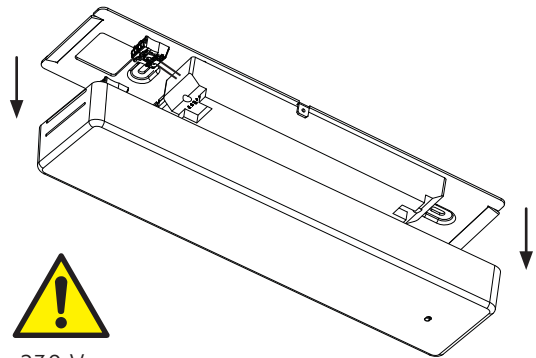


Deckenauslass stromlos schalten !

Die mitgelieferten Silikonschläuche auf die Länge X kürzen und jeweils einen über die Einzeladern N und L (und über die Steuerleitungen für Taster-Dimmung) schieben.

Disconnect ceiling outlet from mains !

Shorten the silicone sleeves supplied to a length of X and place one over the individual wires marked N and L (as well as over control wires for push button operation).

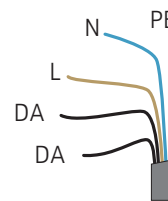
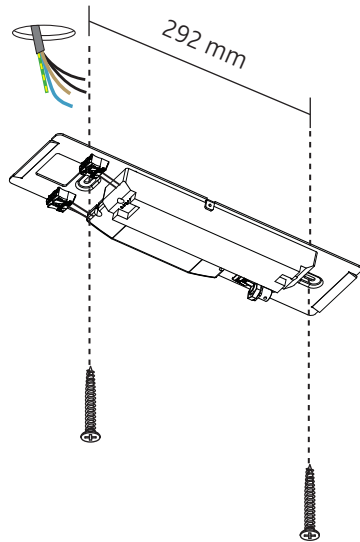


230 V ~

Der elektrische Anschluss darf nur vom Fachmann ausgeführt werden !
Must be installed by a qualified electrician only !

1

2



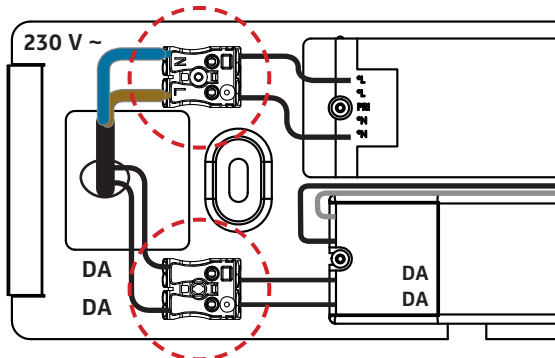
grün-gelb / green-yellow = PE
blau / blue = N
braun / brown = L
2 x schwarz = Dimmer-Steuerkabel
2 x black = control wires



Eventuell vorhandenen Schutzleiter isolieren und im Gehäuse unterbringen !
Insulate possible PE-wire and place it inside the housing !

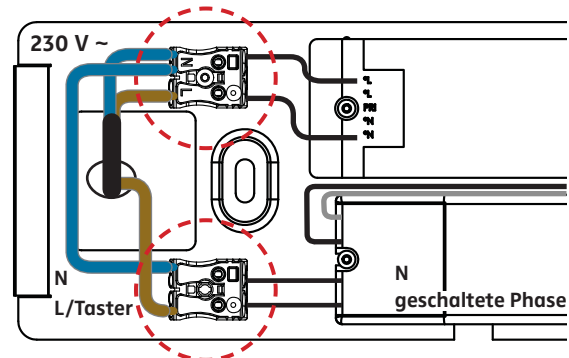
3

Anschluss mit 230 V ~ und DALI Signal
connection with 230 V AC and DALI signal



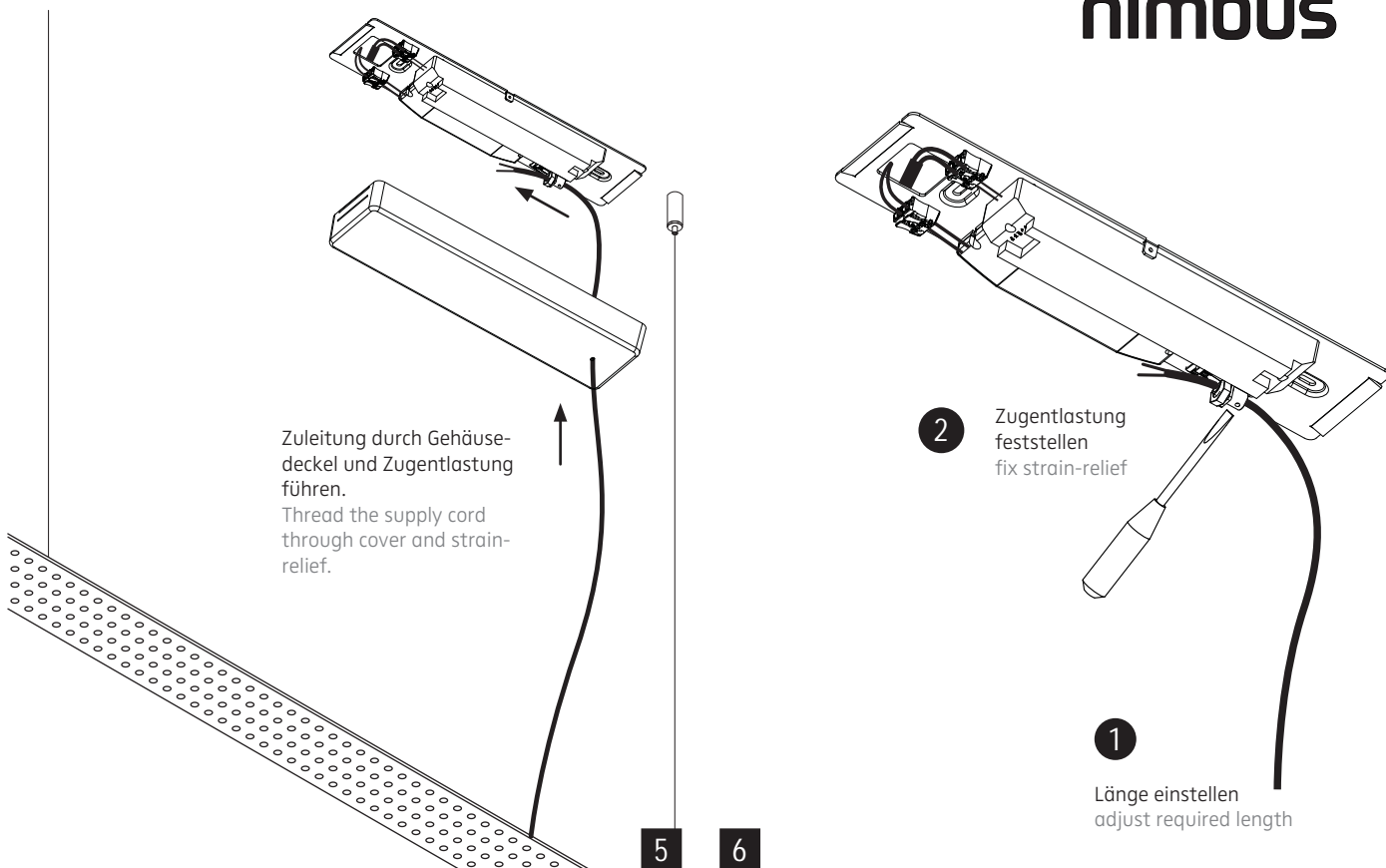
2 x schwarz = DALI-Signal
2 x black = DALI signal

Anschluss mit 230 V ~ und switchDim
connection with 230 V AC and switchDim

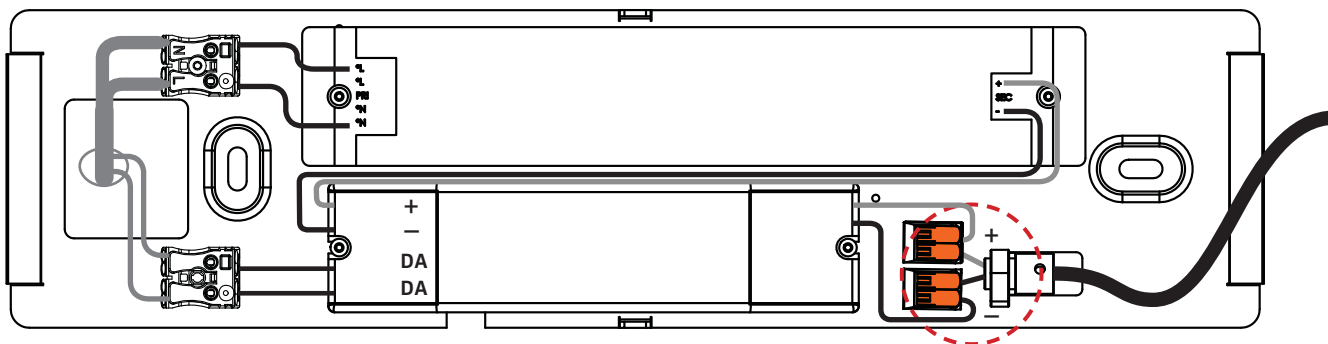


Brücke Null-Leiter (N) Phase vom Netzspannungstaster (L)
bridged neutral (N) live wire from push button (L)

4



Anschluss 24 V DC / connection with 24 V DC



ACHTUNG:
Polarität beachten!
CAUTION:
Ensure correct polarity!

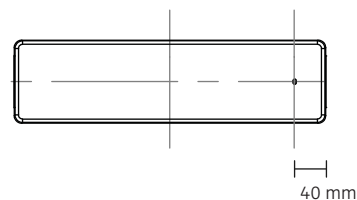
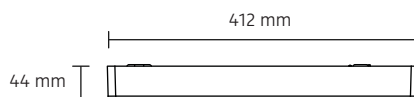
weiß = Plus
schwarz = Minus
white = plus
black = minus

7

009-335

Konvertereinheit für MODUL L 196
dimmbare DALI/switchDim
converter unit for MODUL L 196
dimmable DALI/switchDim

230 V ~ / 50 - 60 Hz / sek. 24 V DC / max. 60 W
230 V AC / 50 - 60 Hz / sec. 24 V DC / max. 60 W

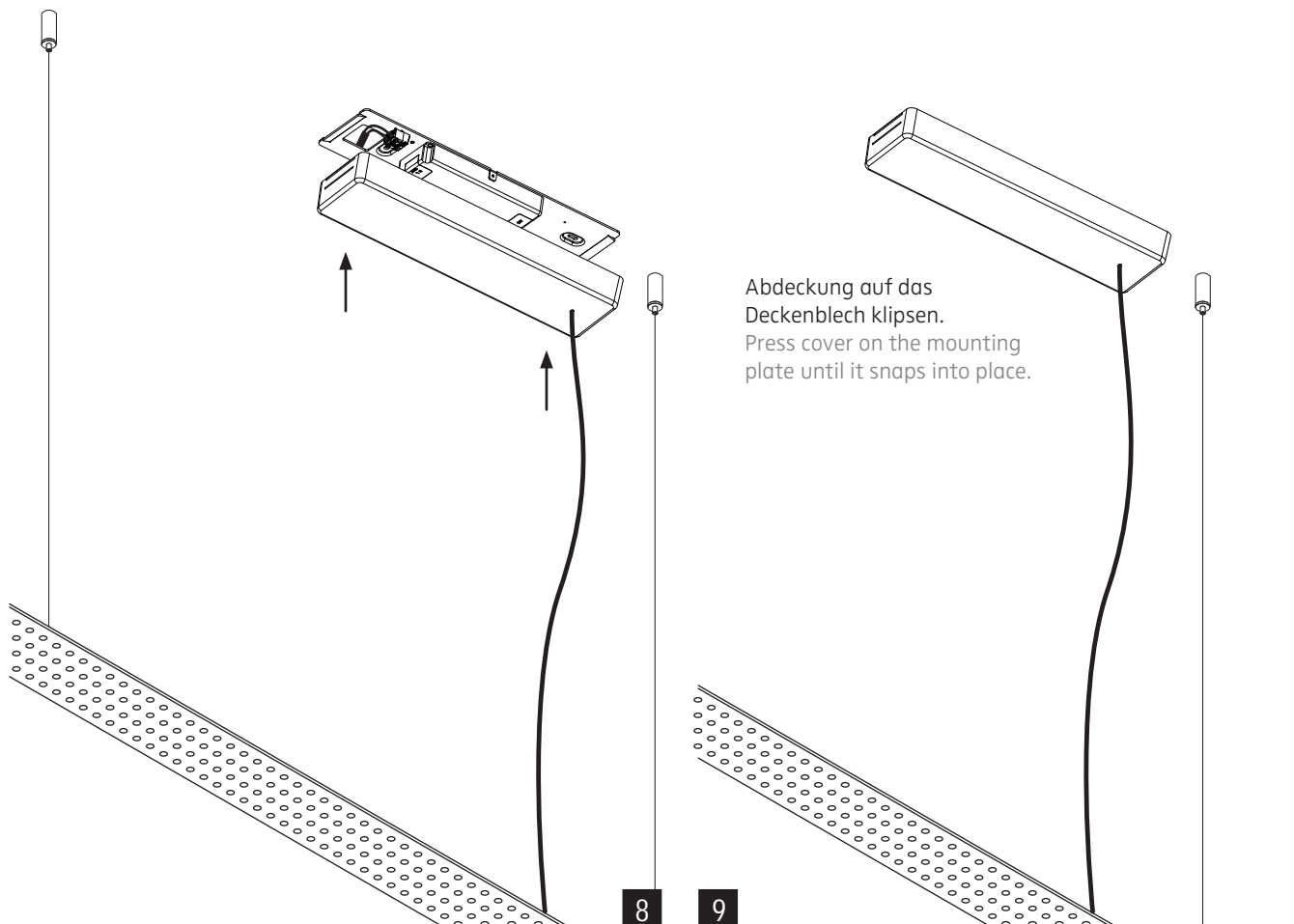


Schutzart IP 20
protection degree IP 20





Die folgenden Schritte gelten für alle Baldachin-Varianten !
The following steps are valid for all versions of canopy !

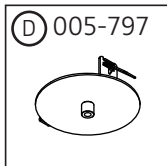


Abdeckung auf das
Deckenblech klipsen.
Press cover on the mounting
plate until it snaps into place.

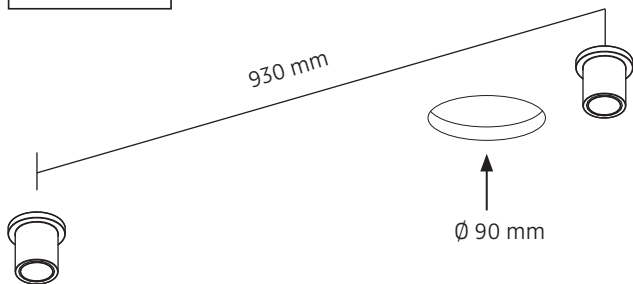
8

9

Nach erfolgter Installation Sicherung für
Deckenauslass wieder einschalten.
After installation of the luminaire,
reconnect ceiling outlet to the mains.



Montage mit Abdeckplatte für 24 V-Deckenauslass
mounting with cover for 24 V ceiling outlet



1

2

1

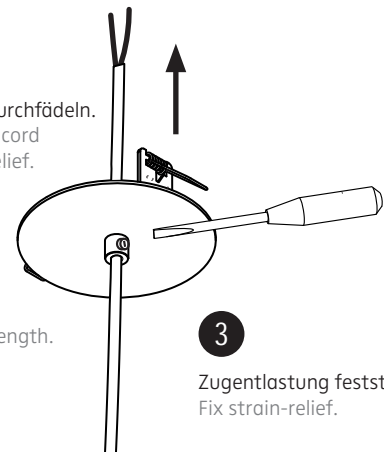
24 V-Zuleitung durchfädeln.
Duct 24 V supply cord through strain-relief.

2

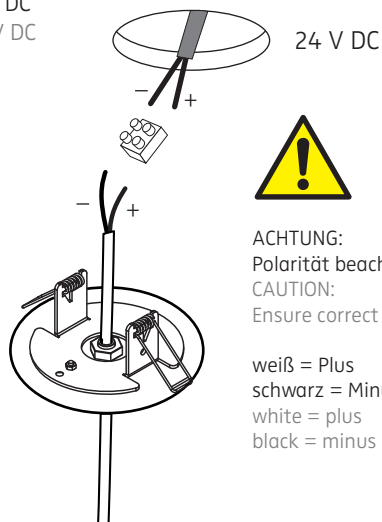
Länge einstellen.
Adjust required length.

3

Zugentlastung feststellen.
Fix strain-relief.



Anschluss an 24 V DC
connection to 24 V DC

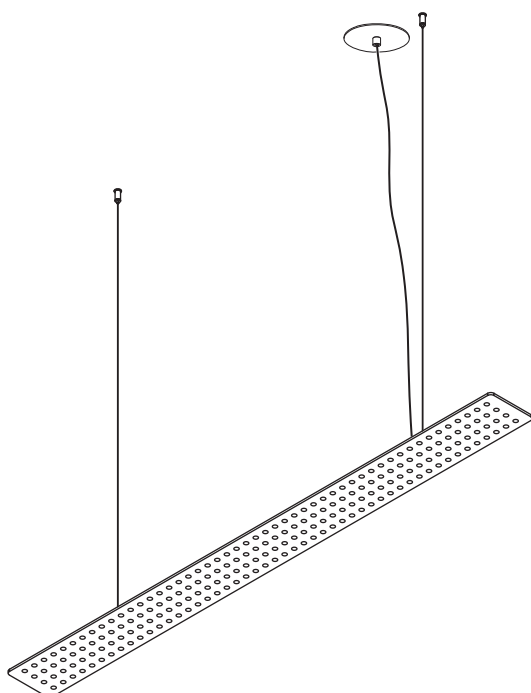
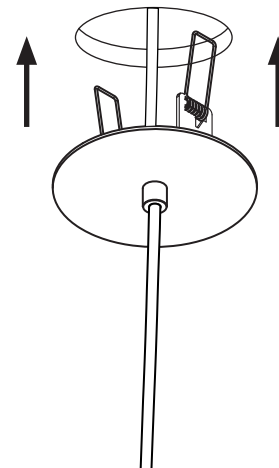


ACHTUNG:
Polarität beachten!
CAUTION:
Ensure correct polarity!

weiß = Plus
schwarz = Minus
white = plus
black = minus

3

4



5

MODUL L 196

Pendelleuchte / suspended luminaire

010-614 . 009-282 . 010-095

24 V DC Konstantspannung / 24 V DC constant voltage

MODUL L 196

Pendelleuchte mit Indirektlichtanteil

suspended luminaire with indirect light component

010-613 . 009-281 . 010-094

24 V DC Konstantspannung / 24 V DC constant voltage

Leistungsdaten siehe Typenschild!
Performance data see rating label!



Schutzart IP 20
protection degree IP 20



Montage und Betrieb nur in Innenräumen!
Mounting and use of luminaire only indoors!

BOHRSCHABLONE / DRILLING TEMPLATE

009-334 . 009-335 . 009-336 . 547-708

Konvertereinheit für MODUL L 196 Pendelleuchte
converter unit for MODUL L 196 suspended luminaire

ACHTUNG: Zeichnung nicht maßstäblich ! / CAUTION: Template is not drawn to scale !

