

## DATENBLATT / FACT SHEET



ART.-NR:	FARBTEMPERATUR:
010-614	2700 K
009-282	3000 K
010-095	4000 K

**MODUL L 196**

PENDELLEUCHE / SUSPENDED LUMINAIRE

Sehr flache, höheneinstellbare LED.next Langfeldleuchte zur flächigen Raumbelichtung von Büros und Arbeitsplätzen, Träger aus eloxiertem Aluminium, Diffusor aus Acrylglas mattiert, 192 Kegelbohrungen zur Lichtlenkung und Ausblendung, gemäß DIN EN 12464-1 für Arbeitsstättenbeleuchtung geeignet, Lichtaustritt ca. 98 % direktstrahlend, Ausführung für 24 Volt oder externen Konverter, inkl. Edelstahlseilabhängung, einstellbar von 100 - 1500 mm.

Extremely slim, height-adjustable linear LED.next luminaire for wide-area room lighting for offices and workplaces, support made of anodised aluminium, diffuser made of matt acrylic glass, 192 conical indentations for directing light and reducing glare, suitable for workplace lighting in accordance with DIN EN 12464-1, approx. 98 % direct beam, version for 24 volts or external converter, includes stainless steel suspension cables, adjustable from 100 - 1500 mm.

## TECHNISCHE DATEN / TECHNICAL FACTS

### Artikel:

MODUL L 196

### Art.-Nr.: Farbtemperatur:

010-614 2700 K

009-282 3000 K

010-095 4000 K

### Beschreibung/Ausführung:

Pendelleuchte

### Hersteller:

Nimbus Group GmbH

Sieglestr. 41, D-70469 Stuttgart

Tel.: +49(0)711 / 63 30 14 - 0

Fax: +49(0)711 / 63 30 14 - 14

info@nimbus-group.com

www.nimbus-group.com

### Abmessungen:

1510 x 135 x 18 mm

Abpendellänge max. 1500 mm

### Material:

Aluminium eloxiert, Acrylglas

### Gewicht:

3200 Gramm

### Lichttechnik:

LED.next-Technologie integriert

### Anschluss-Leistung:

23,5 W / 24 Volt DC / Energieeffizienzklasse A++

### Anzahl LED:

192 Stück

### Schutzart:

IP 20

### Lichtstrom:

ca. 3300 lm

### Lichtverteilung:

ca. 98 % direktstrahlend

### RA:

> 80

### Prüfzeichen:



### Reinigungs- und Pflegehinweise:

Leuchte vor dem Reinigen vom Netz trennen. Keine ätzenden oder abrasiven Reinigungsmittel verwenden. Wir empfehlen, die Leuchte mit einem Microfasertuch trocken zu reinigen.

Alle Angaben erfolgen ohne Gewähr für Irrtümer und Übertragungsfehler. Wir bitten um Verständnis, dass wir uns Änderungen in der Gestalt und Technik vorbehalten.

### product:

MODUL L 196

### product no.: colour temperature:

010-614 2700 K

009-282 3000 K

010-095 4000 K

### description/design:

suspended luminaire

### manufacturer:

Nimbus Group GmbH

Sieglestr. 41, D-70469 Stuttgart

Tel.: +49(0)711 / 63 30 14 - 0

Fax: +49(0)711 / 63 30 14 - 14

info@nimbus-group.com

www.nimbus-group.com

### dimensions:

1510 x 135 x 18 mm

suspension length up to 1500 mm

### materials:

aluminium anodised, acrylic glass

### weight:

3200 grams

### light technology:

LED.next-technology integrated

### required power supply:

23,5 W / 24 volts DC / energy efficiency class A++

### number of LED:

192 pcs

### degree of protection:

IP 20

### luminous flux:

approx. 3300 lm

### light distribution:

approx. 98 % direct beam

### CRI:

> 80

### certificates:

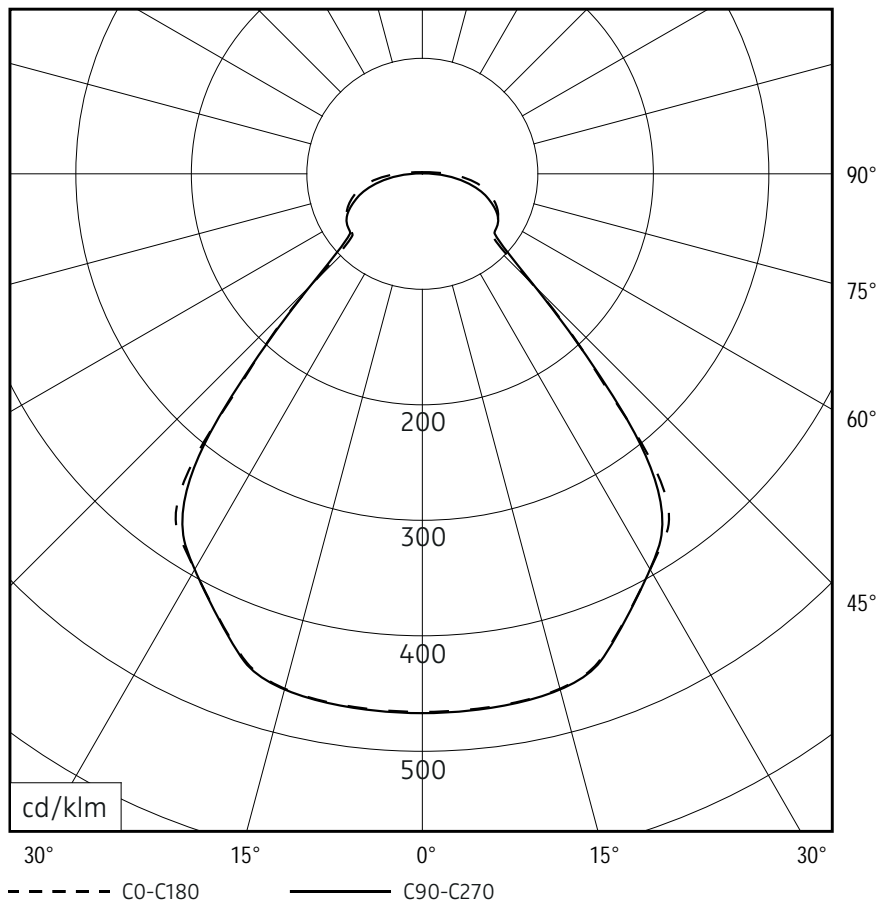


### cleaning and care:

Switch off luminaire before cleaning. Do not use any corrosive or abrasive cleanser. We recommend to clean the luminaire with a dry microfibre towel only.

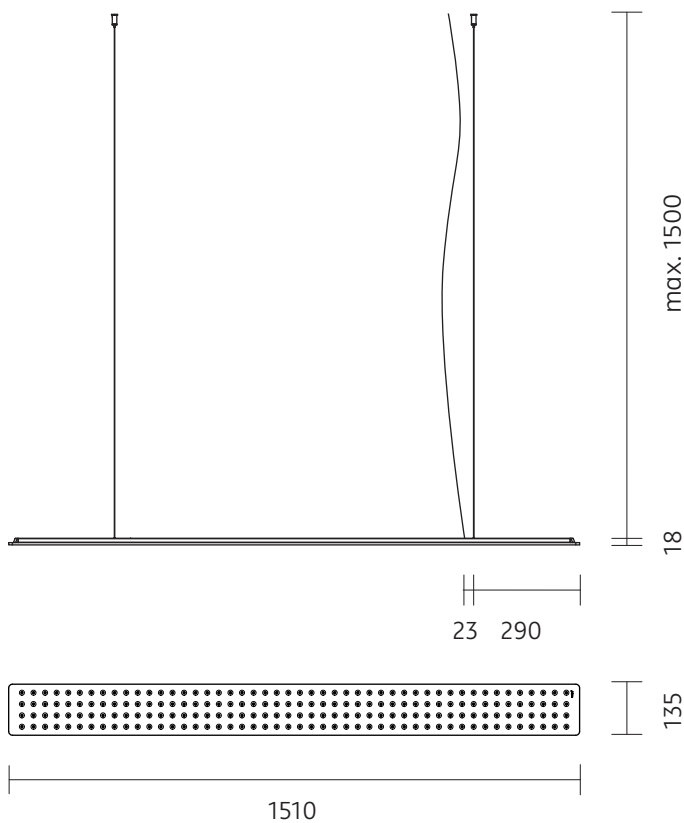
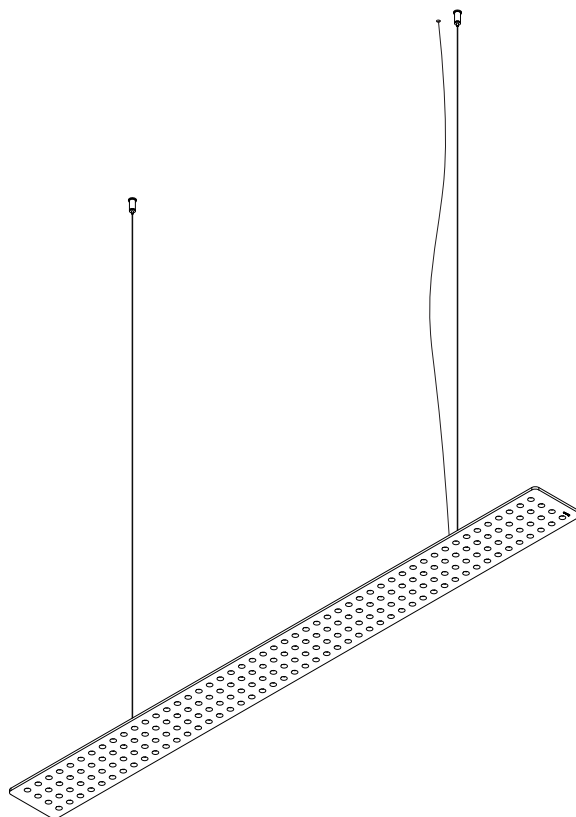
The information may be subject to errors in content or transmission errors; we do not accept responsibility for any such errors. We reserve the right to make changes to design and technology and apologise for any inconvenience this may cause.

# LICHTVERTEILUNGSKURVE UND ABSTRAHLCHARAKTERISTIK LIGHT DISTRIBUTION CURVE AND DIRECTIONAL CHARACTERISTICS



Lichtberechnungsdaten (EULUMDAT) unter [www.nimbus-group.com](http://www.nimbus-group.com)

# ISOMETRIE UND ABMESSUNGEN / SIZES



# MODUL L 196 LED.next

Pendelleuchte / suspended luminaire

## MONTAGE / MOUNTING

010-614 . 009-282 . 010-095  
direktstrahlend / direct beam

010-613 . 009-281 . 010-094  
mit Indirektlichtanteil / with indirect light component

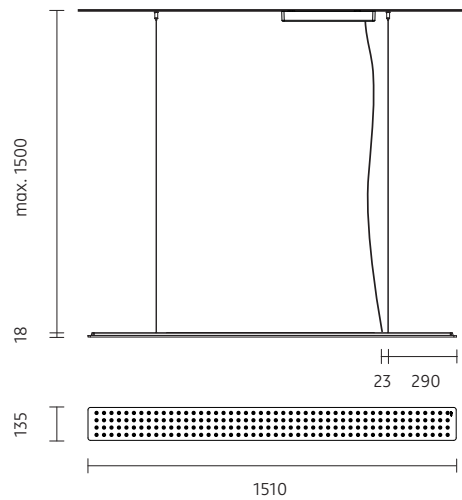


Schutzart IP 20  
protection degree IP 20

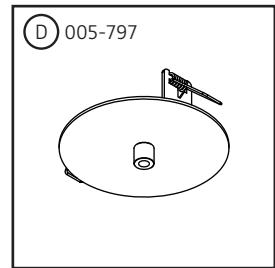
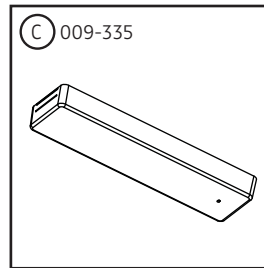
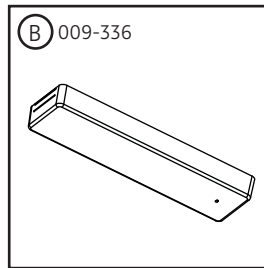
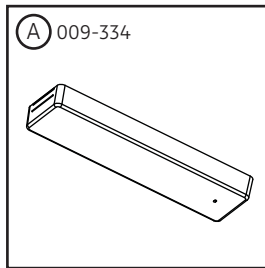


Montage und Betrieb nur in Innenräumen!  
Mounting and use of luminaire only indoors!

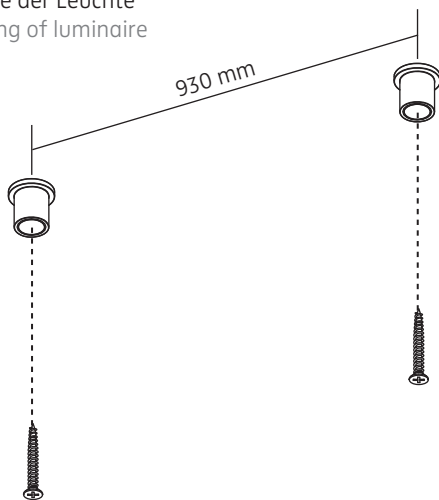
# nimbus<sup>x</sup>



Zubehör:

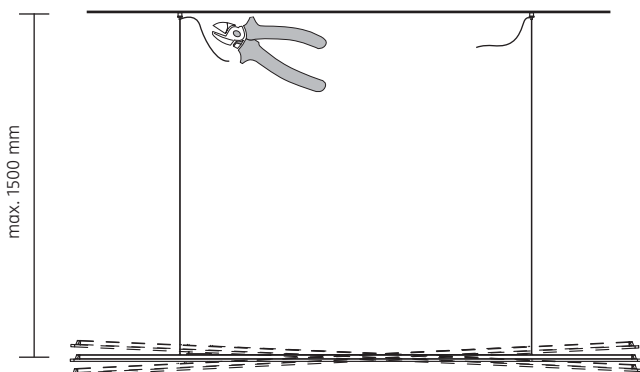
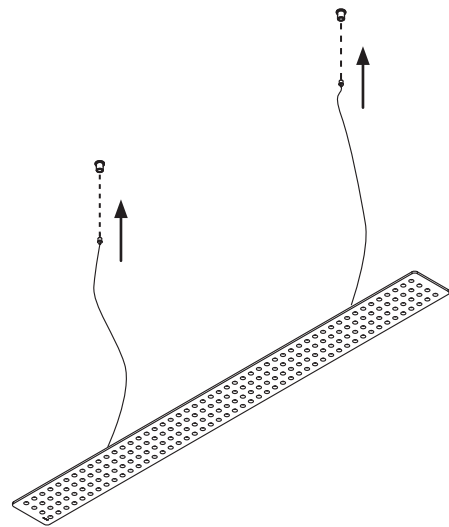


Montage der Leuchte  
mounting of luminaire



1

2

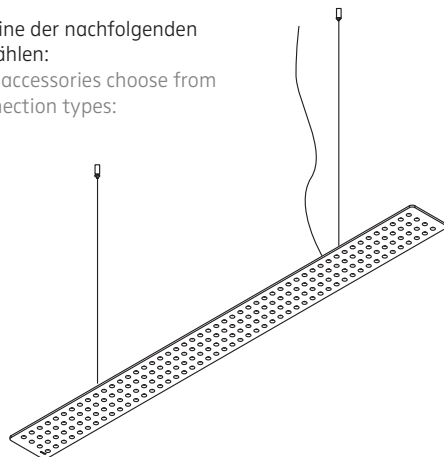


Länge der Seile einstellen.  
Adjust the length of the ropes.

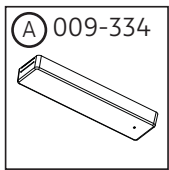
3

4

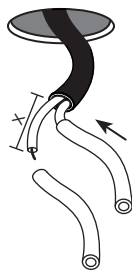
Je nach Zubehör eine der nachfolgenden Anschlussarten wählen:  
Depending on the accessories choose from the following connection types:



Montage der Konvertereinheit  
mounting of converter unit



einfach schaltbar  
switchable

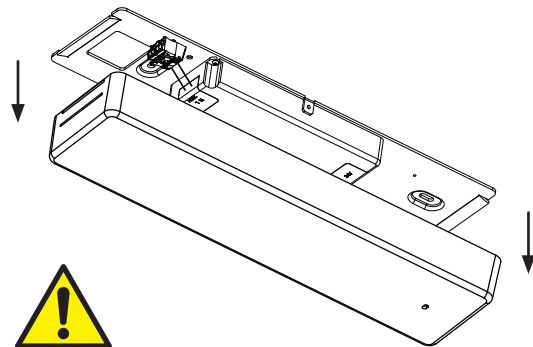


**Deckenauslass stromlos schalten !**

Die mitgelieferten Silikonschläuche auf die Länge X kürzen und jeweils einen über die Einzeladern N und L schieben.

**Disconnect ceiling outlet from mains !**

Shorten the silicone sleeves supplied to a length of X and place one over the individual wires marked N and L.



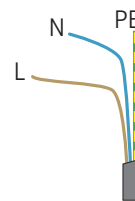
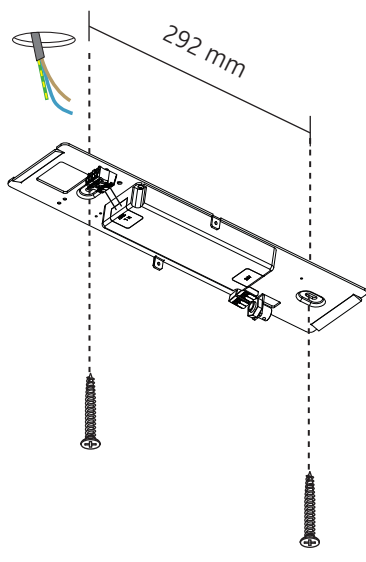
230 V ~

Der elektrische Anschluss darf nur vom Fachmann ausgeführt werden !

Must be installed by a qualified electrician only !

1

2



grün-gelb / green-yellow = PE  
blau / blue = N  
braun / brown = L

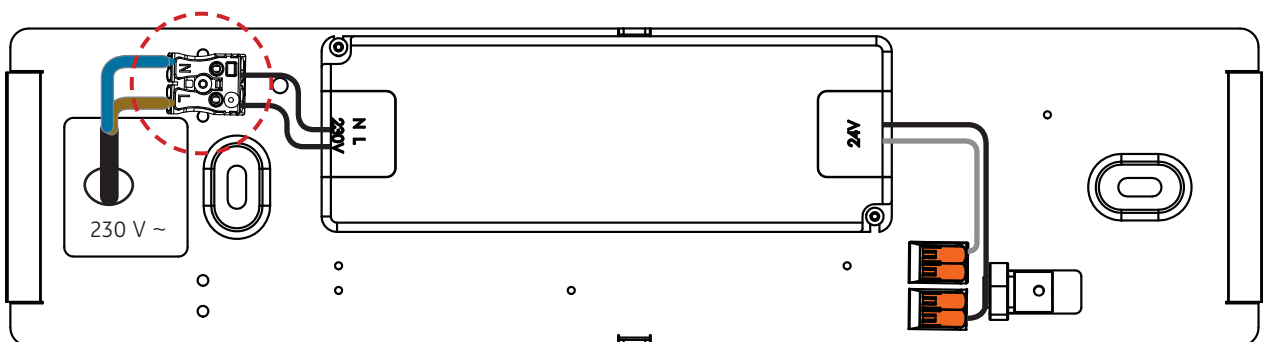


Eventuell vorhandenen Schutzleiter isolieren und im Gehäuse unterbringen !

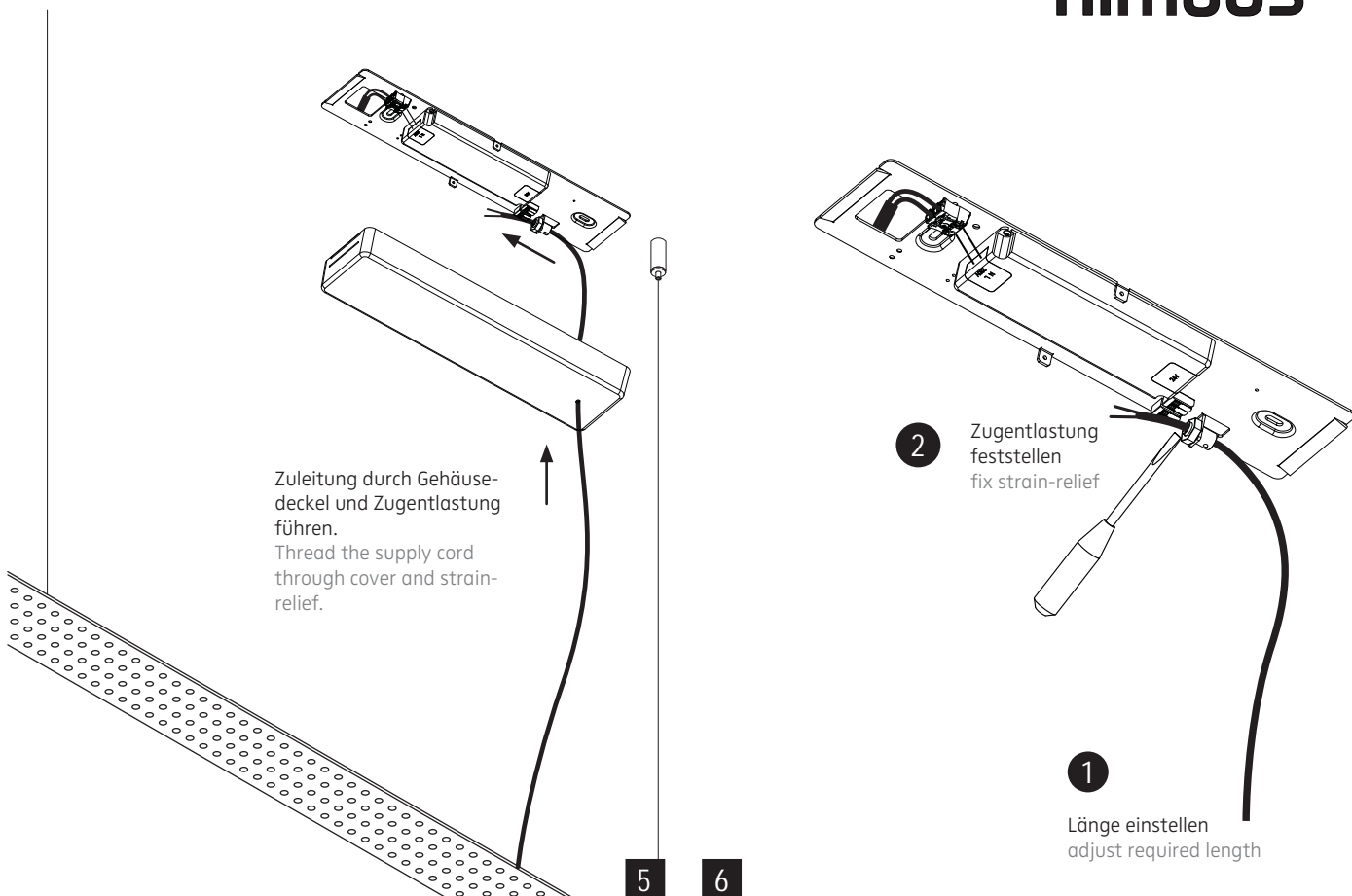
Insulate possible PE-wire and place it inside the housing !

3

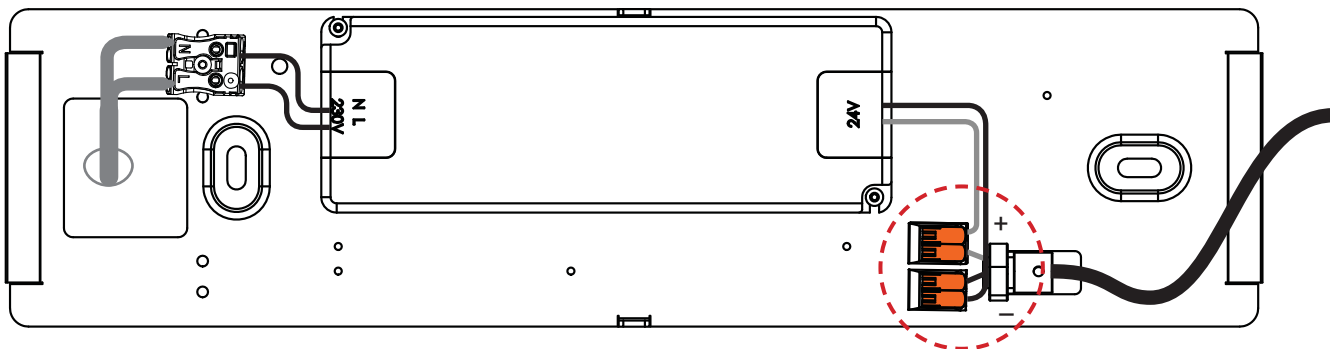
Anschluss mit 230 V ~ / connection with 230 V AC



4



Anschluss 24 V DC / connection with 24 V DC



ACHTUNG:  
Polarität beachten!  
CAUTION:  
Ensure correct polarity!

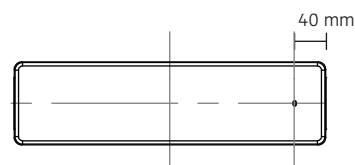
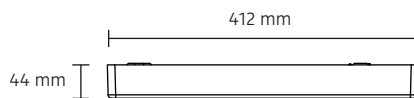
weiß = Plus  
schwarz = Minus  
white = plus  
black = minus

7

009-334

Konvertereinheit für MODUL L 196, einfach schaltbar  
converter unit for MODUL L 196, switchable

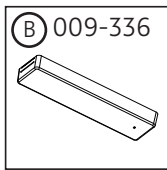
230 V ~ / 50 - 60 Hz / sek. 24 V DC / max. 50 W  
230 V AC / 50 - 60 Hz / sec. 24 V DC / max. 50 W



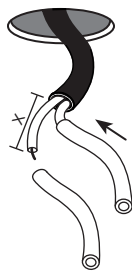
Schutzart IP 20  
protection degree IP 20



Montage der Konvertereinheit  
mounting of converter unit



dimmbar 1-10 V  
dimmable 1-10 V



**Deckenauslass stromlos schalten !**

Die mitgelieferten Silikonschläuche auf die Länge X kürzen und jeweils einen über die Einzeladern N und L schieben.

**Disconnect ceiling outlet from mains !**

Shorten the silicone sleeves supplied to a length of X and place one over the individual wires marked N and L.



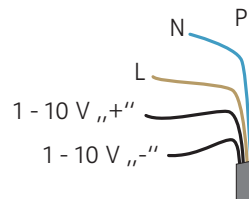
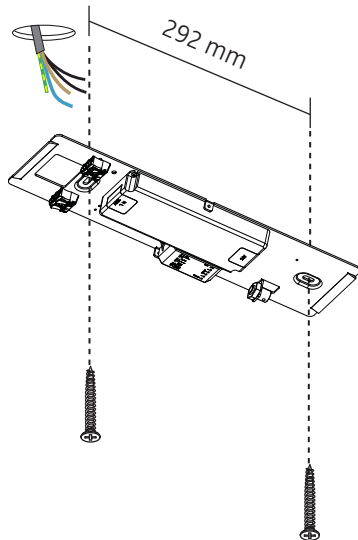
230 V ~

Der elektrische Anschluss darf nur vom Fachmann ausgeführt werden !

Must be installed by a qualified electrician only !

1

2



grün-gelb / green-yellow = PE

blau / blue = N

braun / brown = L

2 x schwarz = Dimmer-Steuerkabel

2 x black = control wires

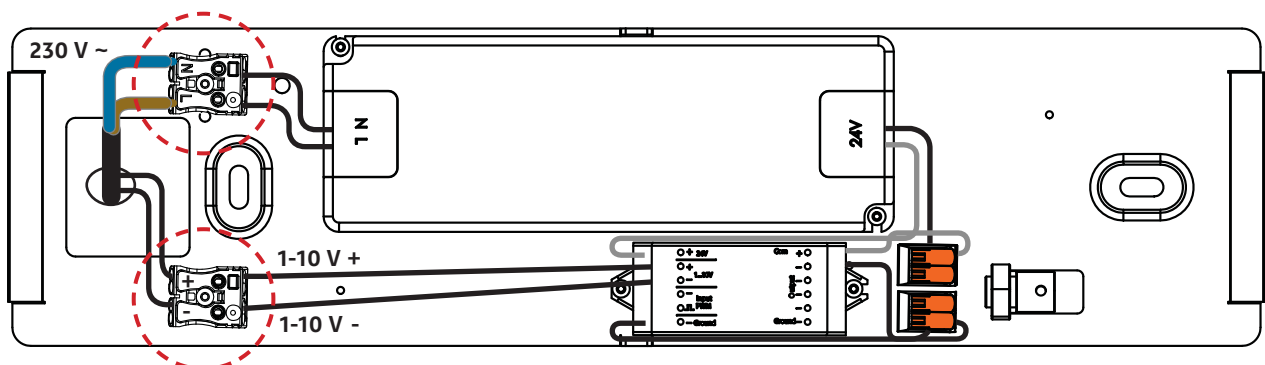


Eventuell vorhandenen Schutzleiter isolieren und im Gehäuse unterbringen !

Insulate possible PE-wire and place it inside the housing !

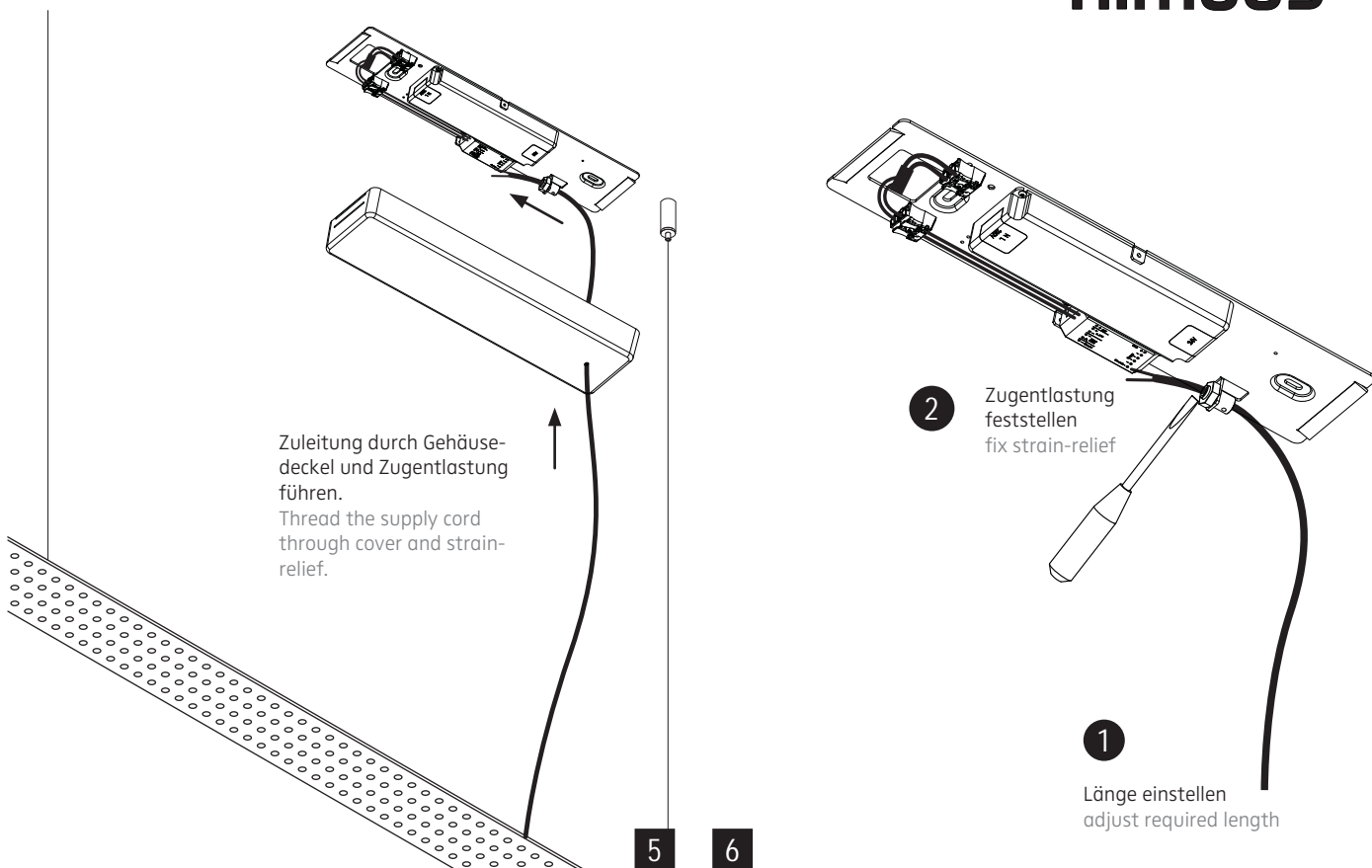
3

Anschluss mit 230 V ~ / connection with 230 V AC

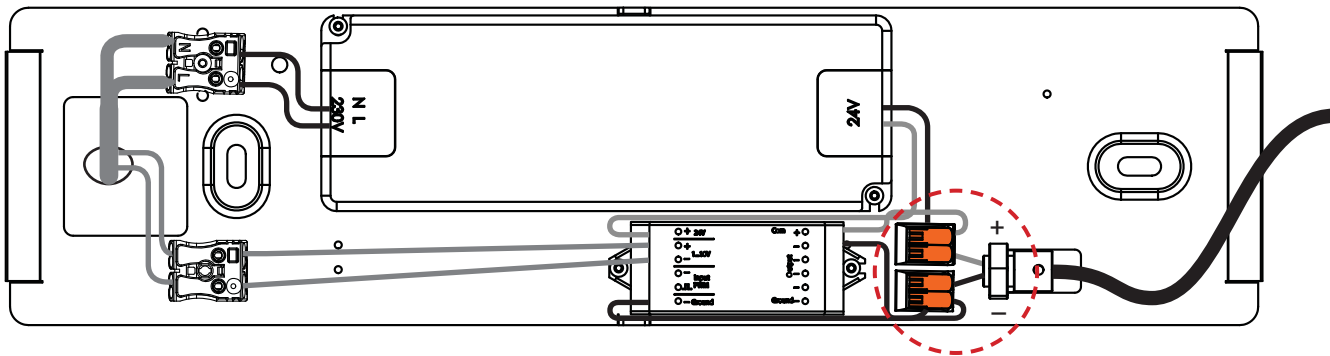


4





Anschluss 24 V DC / connection



ACHTUNG:  
Polarität beachten!  
CAUTION:  
Ensure correct polarity!

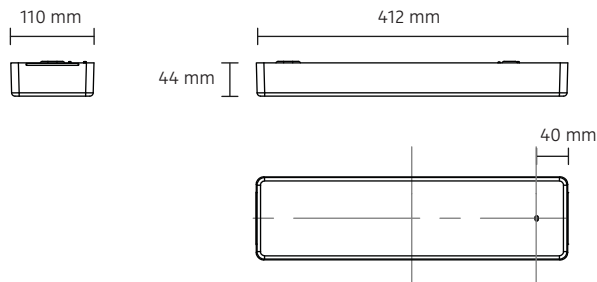
weiß = Plus  
schwarz = Minus  
white = plus  
black = minus

7

009-336

Konvertereinheit für MODUL L 196, dimmbar 1-10 V  
converter unit for MODUL L 196, dimmable 1-10 V

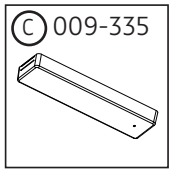
230 V ~ / 50 - 60 Hz / sek. 24 V DC / max. 50 W  
230 V AC / 50 - 60 Hz / sec. 24 V DC / max. 50 W



Schutzart IP 20  
protection degree IP 20



Montage der Konvertereinheit  
mounting of converter unit



dimmbar  
DALI/switchDim  
dimmable  
DALI/switchDim

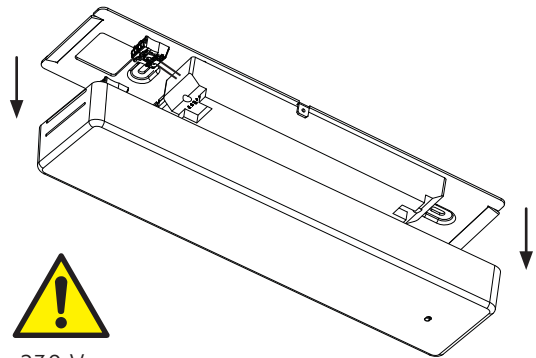


**Deckenauslass stromlos schalten !**

Die mitgelieferten Silikonschläuche auf die Länge X kürzen und jeweils einen über die Einzeladern N und L (und über die Steuerleitungen für Taster-Dimmung) schieben.

**Disconnect ceiling outlet from mains !**

Shorten the silicone sleeves supplied to a length of X and place one over the individual wires marked N and L (as well as over control wires for push button operation).

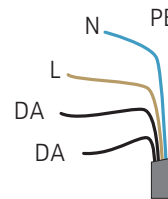
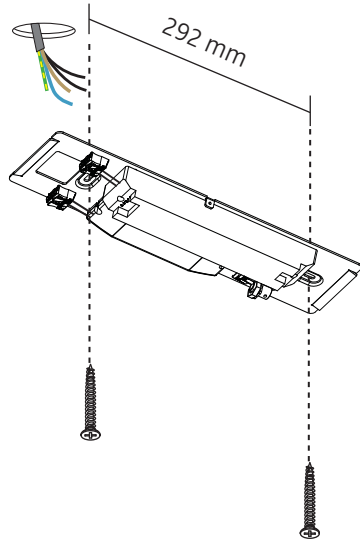


230 V ~

Der elektrische Anschluss darf nur vom Fachmann ausgeführt werden !  
Must be installed by a qualified electrician only !

1

2



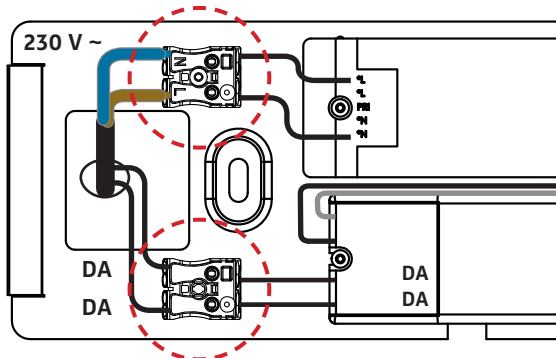
grün-gelb / green-yellow = PE  
blau / blue = N  
braun / brown = L  
2 x schwarz = Dimmer-Steuerkabel  
2 x black = control wires



Eventuell vorhandenen Schutzleiter isolieren und im Gehäuse unterbringen !  
Insulate possible PE-wire and place it inside the housing !

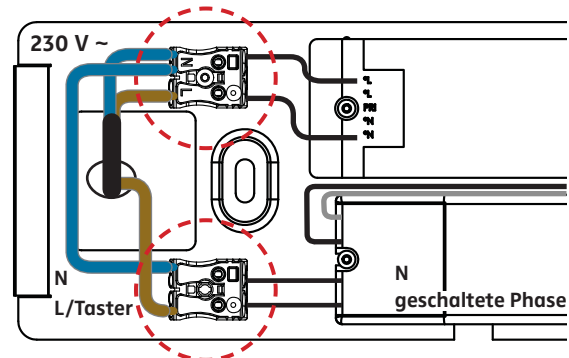
3

Anschluss mit 230 V ~ und DALI Signal  
connection with 230 V AC and DALI signal



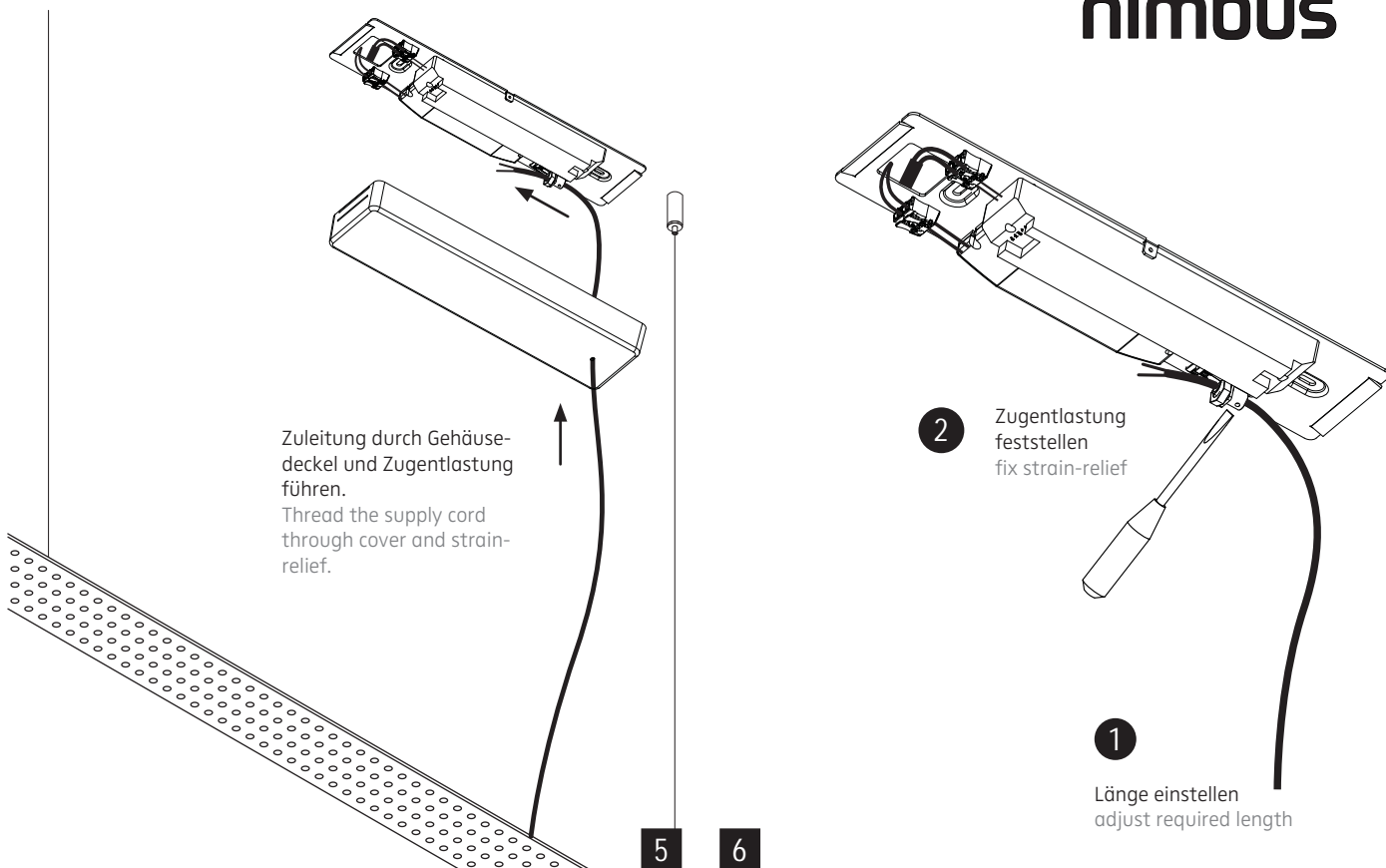
2 x schwarz = DALI-Signal  
2 x black = DALI signal

Anschluss mit 230 V ~ und switchDim  
connection with 230 V AC and switchDim

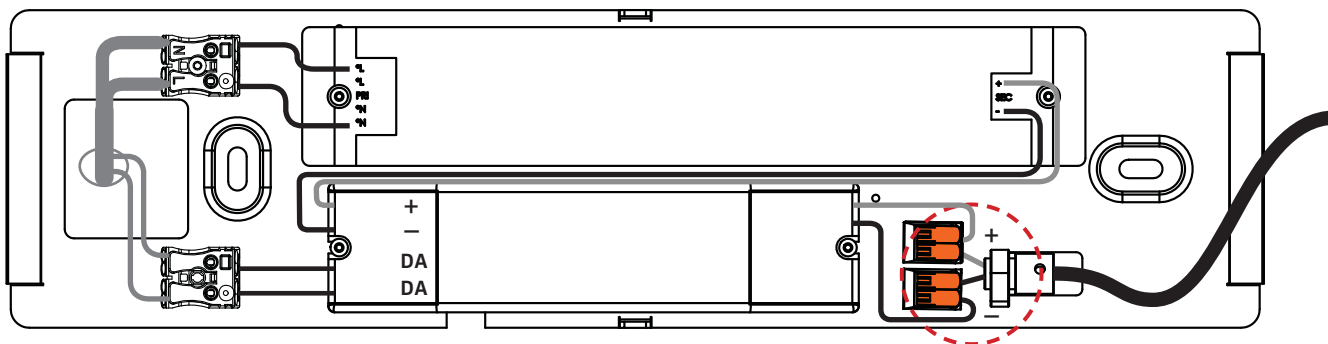


Brücke Null-Leiter (N) Phase vom Netzspannungstaster (L)  
bridged neutral (N) live wire from push button (L)

4



Anschluss 24 V DC / connection with 24 V DC



ACHTUNG:  
Polarität beachten!  
CAUTION:  
Ensure correct polarity!

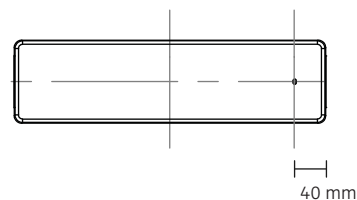
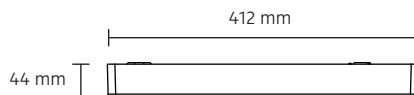
weiß = Plus  
schwarz = Minus  
white = plus  
black = minus

7

009-335

Konvertereinheit für MODUL L 196  
dimmbare DALI/switchDim  
converter unit for MODUL L 196  
dimmbable DALI/switchDim

230 V ~ / 50 - 60 Hz / sek. 24 V DC / max. 60 W  
230 V AC / 50 - 60 Hz / sec. 24 V DC / max. 60 W

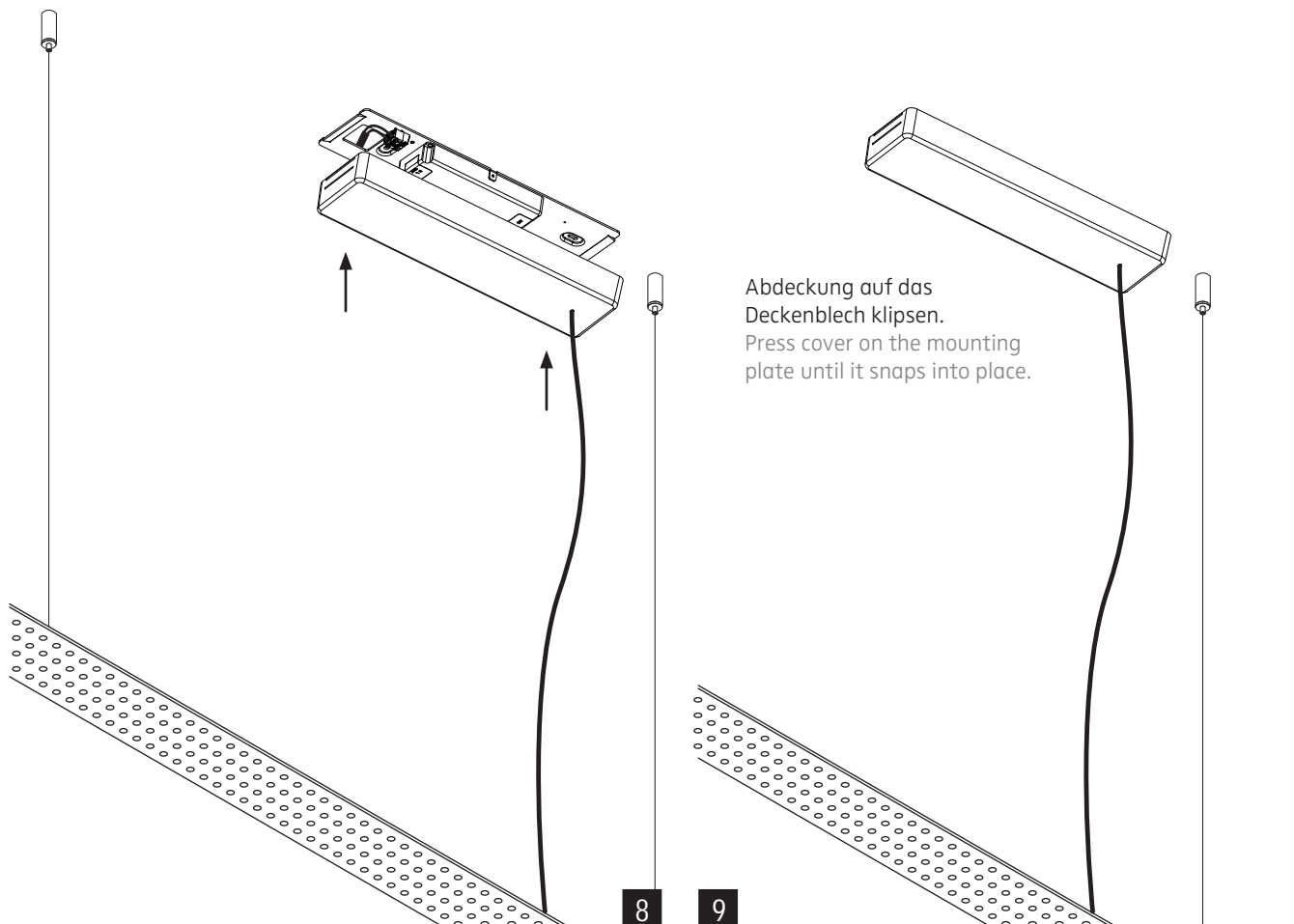


Schutzart IP 20  
protection degree IP 20

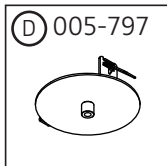




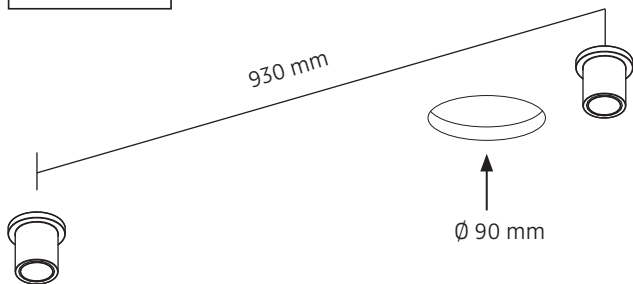
**Die folgenden Schritte gelten für alle Baldachin-Varianten !**  
The following steps are valid for all versions of canopy !



Nach erfolgter Installation Sicherung für  
Deckenauslass wieder einschalten.  
After installation of the luminaire,  
reconnect ceiling outlet to the mains.



Montage mit Abdeckplatte für 24 V-Deckenauslass  
mounting with cover for 24 V ceiling outlet



1

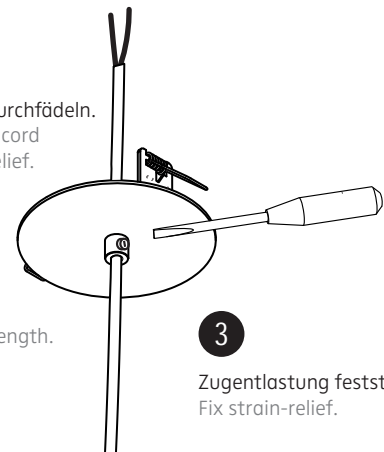
24 V-Zuleitung durchfädeln.  
Duct 24 V supply cord  
through strain-relief.

2

Länge einstellen.  
Adjust required length.

3

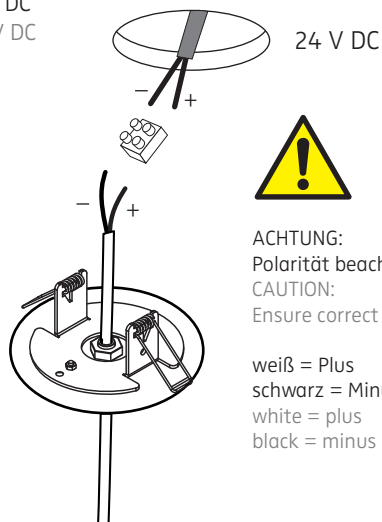
Zugentlastung feststellen.  
Fix strain-relief.



1

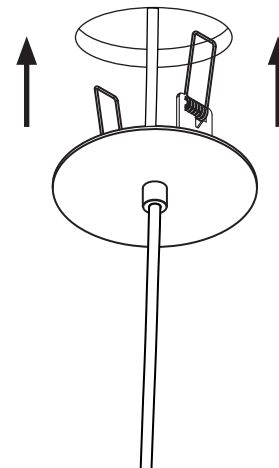
2

Anschluss an 24 V DC  
connection to 24 V DC



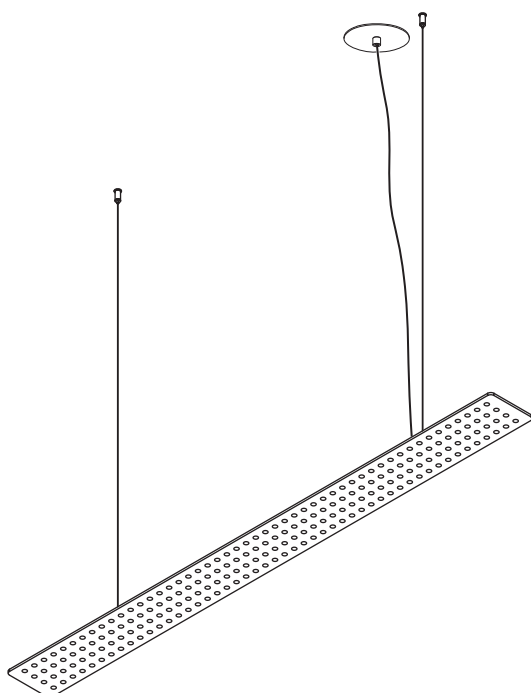
ACHTUNG:  
Polarität beachten!  
CAUTION:  
Ensure correct polarity!

weiß = Plus  
schwarz = Minus  
white = plus  
black = minus



3

4



5

**MODUL L 196**

Pendelleuchte / suspended luminaire

010-614 . 009-282 . 010-095

24 V DC Konstantspannung / 24 V DC constant voltage

**MODUL L 196**

Pendelleuchte mit Indirektlichtanteil

suspended luminaire with indirect light component

010-613 . 009-281 . 010-094

24 V DC Konstantspannung / 24 V DC constant voltage

Leistungsdaten siehe Typenschild!  
Performance data see rating label!



Schutzart IP 20  
protection degree IP 20



Montage und Betrieb nur in Innenräumen!  
Mounting and use of luminaire only indoors!

# BOHRSCHABLONE / DRILLING TEMPLATE

009-334 . 009-335 . 009-336 . 547-708

Konvertereinheit für MODUL L 196 Pendelleuchte  
converter unit for MODUL L 196 suspended luminaire

ACHTUNG: Zeichnung nicht maßstäblich ! / CAUTION: Template is not drawn to scale !

