

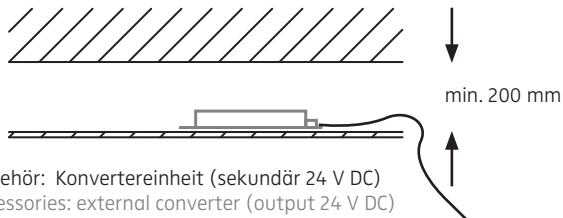
# MODUL L 196 LED.next

Deckenleuchte für Direktmontage / ceiling luminaire for direct mounting

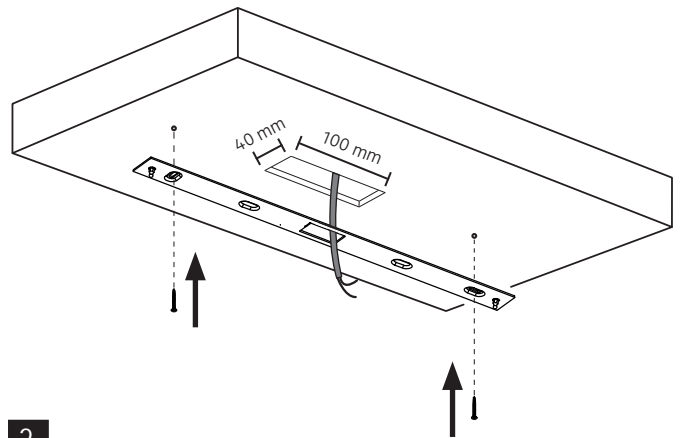
nimbus<sup>x</sup>

## MONTAGE / MOUNTING

544-836 . 544-835 . 544-837



Zubehör: Konvertereinheit (sekundär 24 V DC)  
accessories: external converter (output 24 V DC)

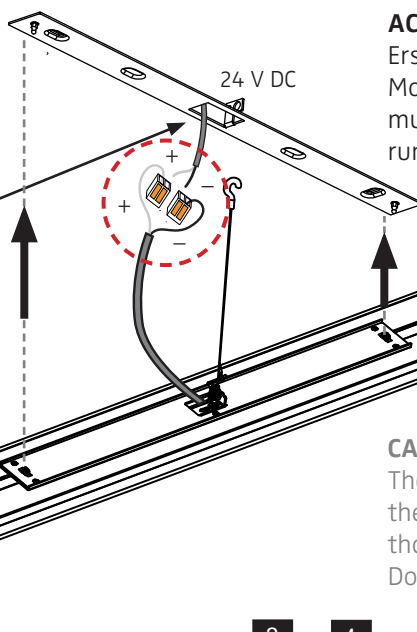
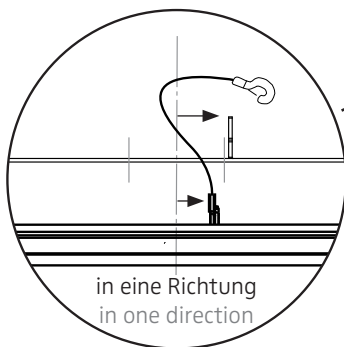


Montage und Betrieb nur in Innenräumen!  
Mounting and use of luminaire only indoors!

1

2

Anschluss mit 24 V DC  
connection with 24 V DC



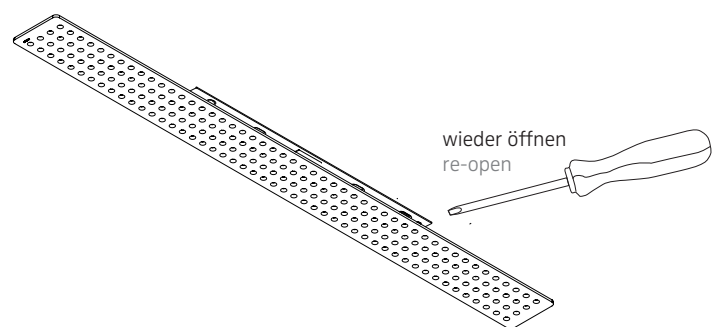
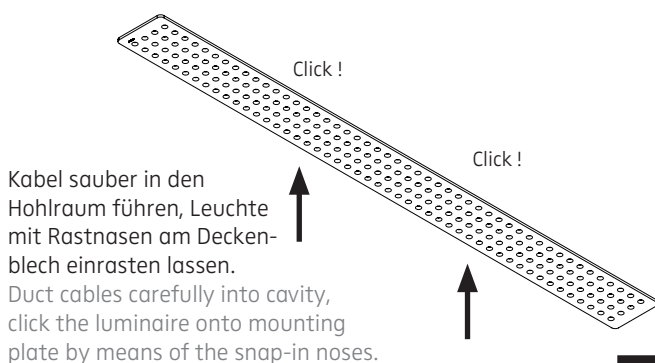
**ACHTUNG:** Die Polarität beim Anschließen beachten!  
Erst danach das Sicherungsseil in die Öse oberhalb der Montageplatte einhängen, zur leichteren Erreichbarkeit muss die Öffnung des Hakens nach unten weisen. Sicherungsseil NICHT als behelfsmäßige Aufhängung nutzen!



**CAUTION:** Connect the cables, ensure correct polarity!  
Thereafter hook in safety rope into eyelet on top of the mounting plate, for better handling make sure that the opening of the hook is pointing downwards. Do NOT use the rope as a temporary suspension!

3

4



5

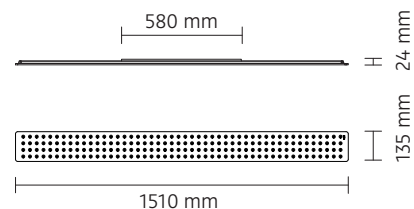
6

544-836 . 544-835 . 544-837

24 V DC / Konstantspannung  
24 V DC / constant voltage

Leistungsdaten siehe Typenschild!  
Performance data see rating label!

Schutzart IP 20  
protection degree IP 20



## BOHRSCHABLONE / DRILLING TEMPLATE

L 196 Montageplatte / L 196 mounting panel

ACHTUNG: Zeichnung nicht maßstäblich ! / CAUTION: Template is not drawn to scale !

