

## DATENBLATT / FACT SHEET



ART.-NR:	FARBTEMPERATUR:
010-497	2700 K
544-736	3000 K
010-519	4000 K

**SPIRITO SANTO**

WANDAUFBAULEUCHE / WALL-MOUNTED LUMINAIRE

LED.next Wandaufbauleuchte mit minimaler Aufbauhöhe zur variablen, indirekten Beleuchtung. Gehäuse und Leuchtenkopf aus natureloxiertem Aluminium. Stufenlos variierbarer Lichtaustritt durch bis zu 90° nach vorne schwenkbaren Leuchtenkopf. Integrierter Konverter.

3 W LED.next ≈ 30 W Halogen

LED.next wall-mounted luminaire with minimal fitting height for variable indirect lighting. Housing, luminaire front and sides in naturally anodised aluminium. Lighting element tilts forward by up to 90° for continuously adjustable light emission. Integrated converter.

3 W LED.next ≈ 30 W halogen

## TECHNISCHE DATEN / TECHNICAL FACTS

### Artikel:

Spirito Santo

### Art.-Nr.: Farbtemperatur:

010-497 2700 K

544-736 3000 K

010-519 4000 K

### Beschreibung/Ausführung:

Wandaufbauleuchte

### Hersteller:

Nimbus Group GmbH

Sieglestr. 41, D-70469 Stuttgart

Tel.: +49(0)711 / 63 30 14 - 0

Fax: +49(0)711 / 63 30 14 - 14

info@nimbus-group.com

www.nimbus-group.com

### Abmessungen:

246 x 140 x 28 mm

### Material:

natureloxiertes Aluminium

### Gewicht:

ca. 330 Gramm

### Lichttechnik:

**LED.next** -Technologie integriert

### Anschluss-Leistung:

3 W / 230 Volt ~

### Anzahl LEDs:

24 Stück

### Schutzart:

IP 20

### Lichtstrom:

ca. 380 lm

### Lichtverteilung:

100 % direktstrahlend

### RA:

80

### Prüfzeichen:



### Reinigungs- und Pflegehinweise:

Leuchte beim Reinigen vom Netz trennen. Keine ätzenden oder abrasiven Reinigungsmittel verwenden. Wir empfehlen, die Leuchte nur mit einem Microfasertuch o. ä. trocken zu reinigen.

Alle Angaben erfolgen ohne Gewähr für Irrtümer und Übertragungsfehler. Wir bitten um Verständnis, dass wir uns Änderungen in der Gestalt und Technik vorbehalten.

### product:

Spirito Santo

### product no.: colour temperature:

010-497 2700 K

544-736 3000 K

010-519 4000 K

### description/design:

wall-mounted luminaire

### manufacturer:

Nimbus Group GmbH

Sieglestr. 41, D-70469 Stuttgart

Tel.: +49(0)711 / 63 30 14 - 0

Fax: +49(0)711 / 63 30 14 - 14

info@nimbus-group.com

www.nimbus-group.com

### dimensions:

246 x 140 x 28 mm

### materials:

naturally anodised aluminium

### weight:

approx. 330 grams

### light technology:

**LED.next** -technology integrated

### power supply:

3 W / 230 volts AC

### number of LEDs:

24 pcs

### degree of protection:

IP 20

### luminous flux:

ca. 380 lm

### light distribution:

100 % direct beam

### CRI:

80

### certificates:

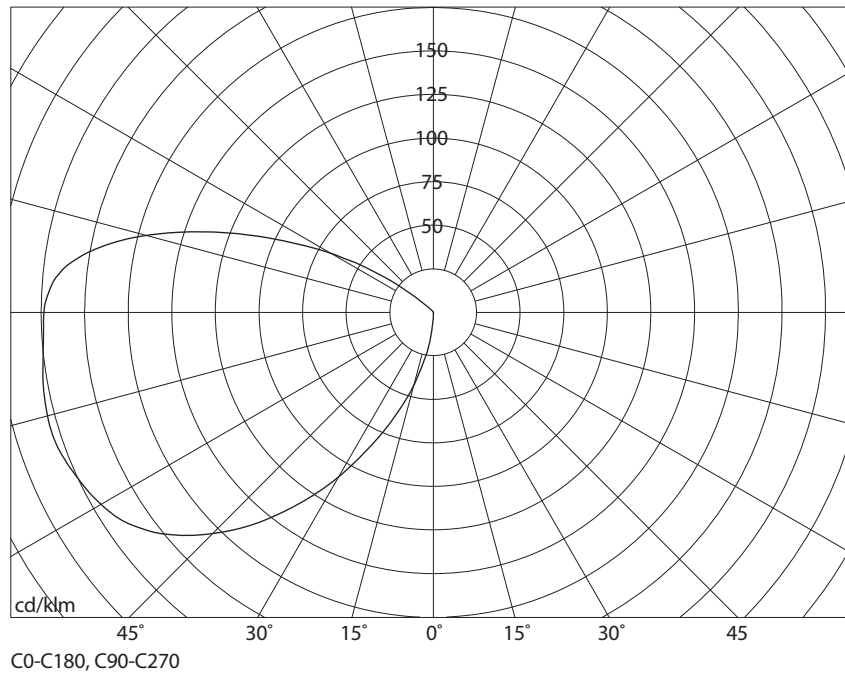


### cleaning and care:

Switch off luminaire while cleaning. Do not use any corrosive or abrasive cleanser. We recommend to clean the luminaire with a dry microfibre towel only.

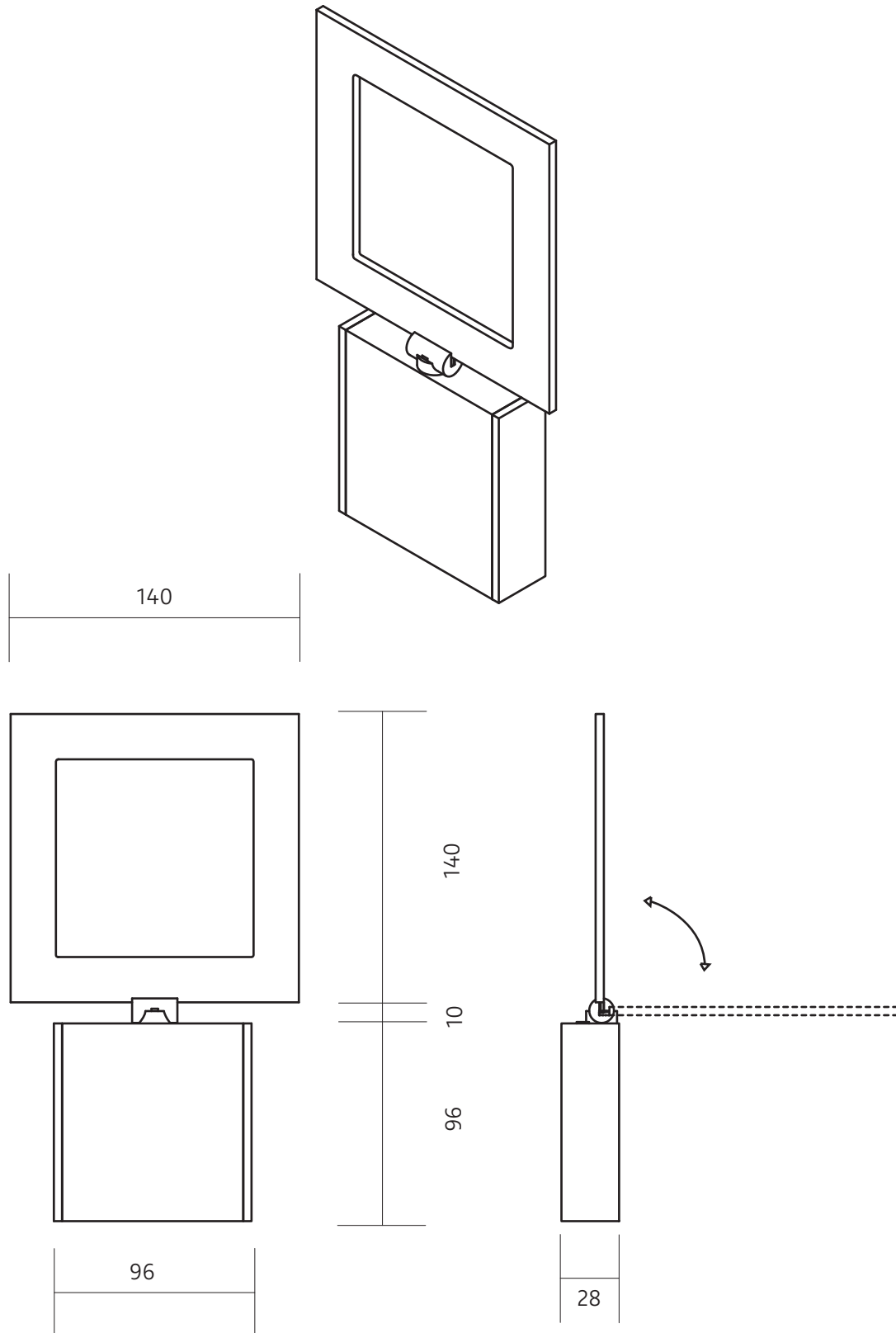
The information may be subject to errors in content or transmission errors; we do not accept responsibility for any such errors. We reserve the right to make changes to design and technology and apologise for any inconvenience this may cause.

## LICHTVERTEILUNGSKURVE UND ABSTRAHLCHARAKTERISTIK / LIGHT DISTRIBUTION CURVE AND DIRECTIONAL CHARACTERISTIC



Lichtberechnungsdaten (EULUMDAT) unter [www.nimbus-group.com](http://www.nimbus-group.com)

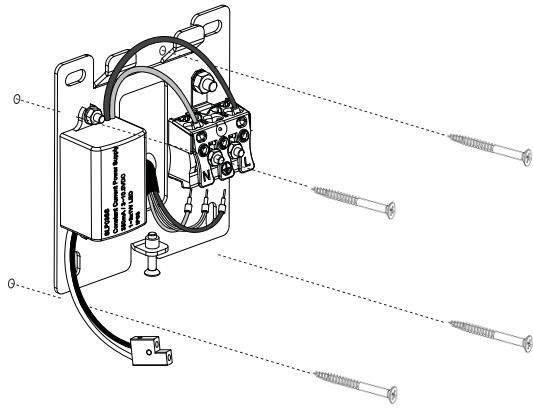
## ISOMETRIE UND MASSE / SIZES



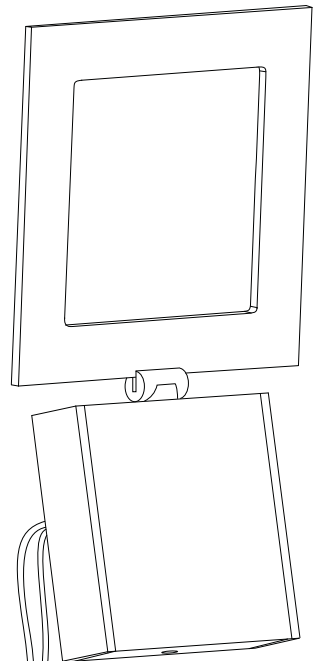
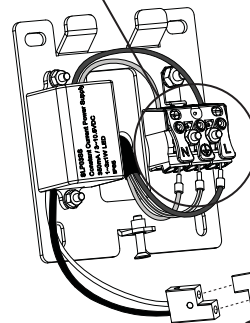
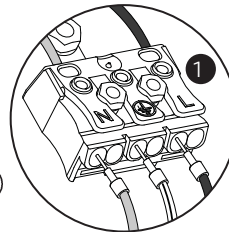
**SPIRITO SANTO LED.next**  
WANDAUFBAULEUCHE / WALL-MOUNTED LUMINAIRE

544-736 . 010-497 . 010-519

**nimbus<sup>x</sup>**

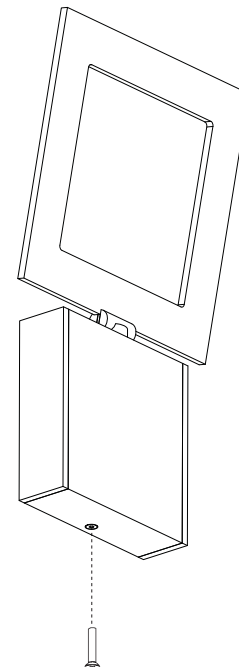
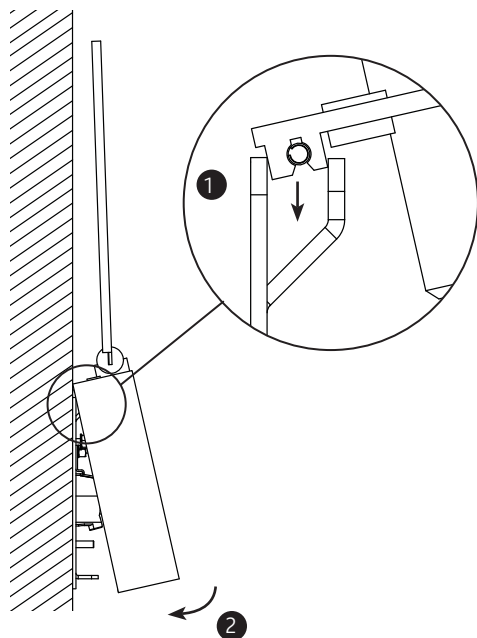


Der elektrische Anschluß darf nur vom Fachmann ausgeführt werden!  
Must be installed by a qualified electrician only!



1

2

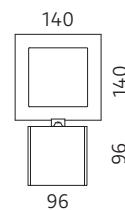


3

4

544-736 . 010-497 . 010-519  
230V~ 50 Hz

Bestückung: LED.next 3W  
lamp type: LED.next 3W



Schutzart IP 20  
protection degree IP 20