

**SPIRITO SANTO LED.next**  
WANDAUFBAULEUCHE / WALL-MOUNTED LUMINAIRE

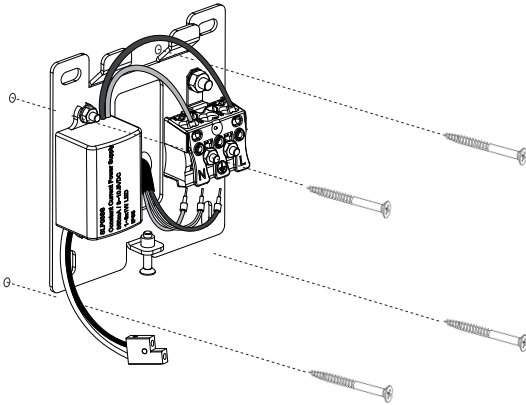
544-736 . 010-497 . 010-519

**nimbus<sup>x</sup>**

Der elektrische Anschluß darf nur vom Fachmann ausgeführt werden!  
Must only be installed by a qualified electrician!

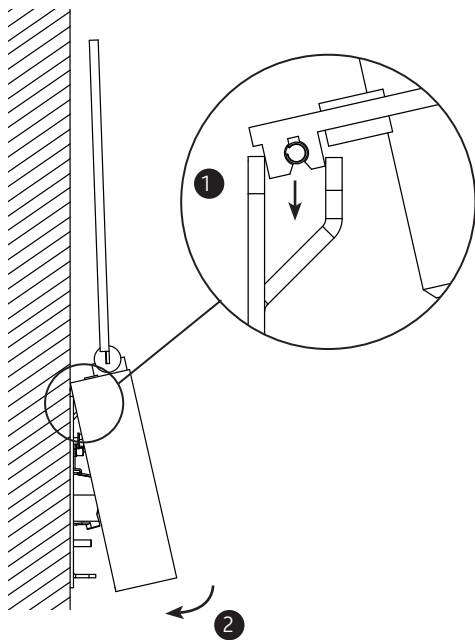
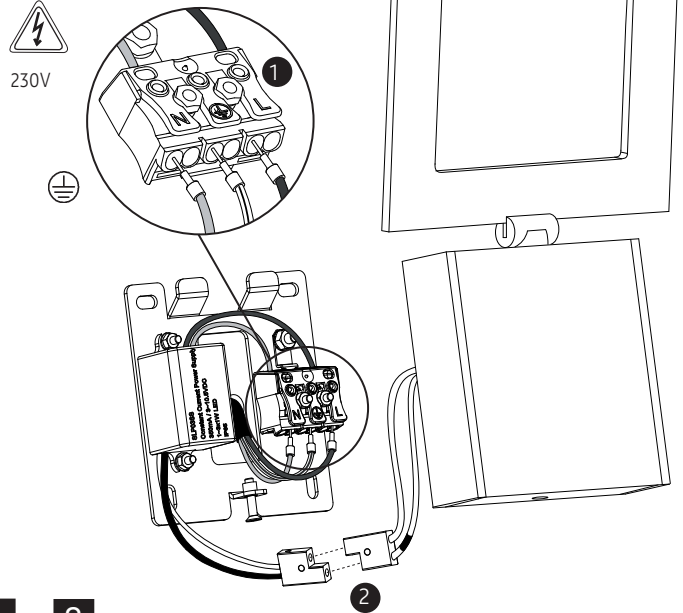


230V



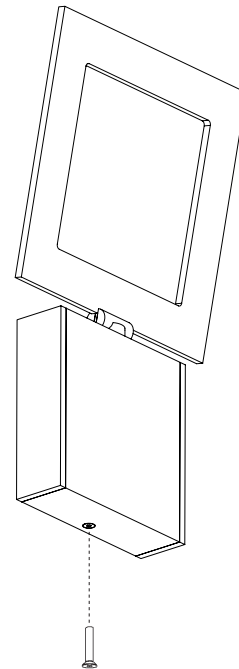
1

2



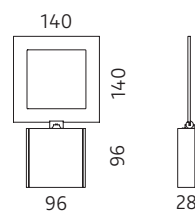
3

4



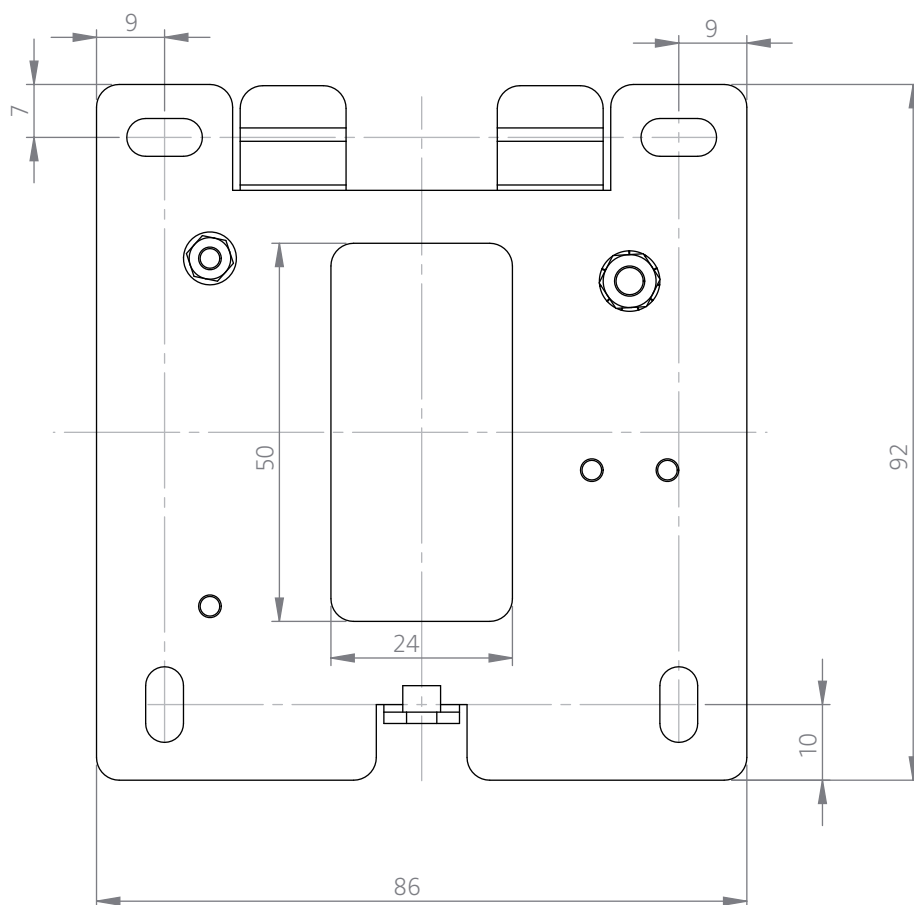
544-736 . 010-497 . 010-519 230V~

Bestückung  
LEDnext 3W  
lamp type  
LEDnext 3W



Schutzart IP 20  
protection degree IP 20

## BOHRSCHABLONE



Alle Maße in mm