

## DATENBLATT / FACT SHEET



ART.-NR:	FARBTEMPERATUR:
546-914	2700 K
545-480	3000 K
546-915	4000 K

**MARIE 64**

DECKENLEUCHE / CEILING-MOUNTED LUMINAIRE

Extrem flache, nur 10 mm hohe LED.next Deckenleuchte für Direktmontage, Lichtaustritt vorwiegend (ca. 98 %) direktstrahlend, breit abstrahlend, zusätzliche Deckenaufhellung sowie sehr gleichmäßige, nahezu raumhohe Wandaufhellung durch Sekundärlicht, externer Nimbus-Konverter erforderlich, dieser kann in die abgehängte Decke bzw. in eine Decken-Verbindungsdose integriert werden, die Leuchte kann direkt an dieser Decken-Verbindungsdose befestigt werden.

14 W LED.next ≈ 100 W Halogen

Ultra flat 10 mm thick ceiling LED.next luminaire for direct mounting to the ceiling, mainly (approx. 98 %) direct beam, wide beam, additional ceiling lighting and also a very even, almost floor-to-ceiling illumination of walls from secondary light, external Nimbus converter required, the converter can be integrated in a suspended ceiling or an in-ceiling junction box, the luminaire can be directly fastened to this in-ceiling junction box.

14 W LED.next ≈ 100 W halogen

## TECHNISCHE DATEN / TECHNICAL FACTS

**Artikel:**

MARIE 64

**Art.-Nr.:**      **Farbtemperatur:**

546-914      2700 K

545-480      3000 K

546-915      4000 K

**Beschreibung/Ausführung:**

Deckenleuchte für Direktmontage

**Hersteller:**

Nimbus Group GmbH  
 Sieglestr. 41, D-70469 Stuttgart  
 Tel.: +49(0)711 / 63 30 14 - 0  
 Fax: +49(0)711 / 63 30 14 - 14  
 info@nimbus-group.com  
 www.nimbus-group.com

**Abmessungen:**

Ø 273 x 10 mm

**Material:**

Diffusorfläche: Acrylglas

Aufhängung: Stahl

**Gewicht:**

ca. 646 g

**Lichttechnik:****LED.next** -Technologie integriert**Anschluss-Leistung:**

14 W / 24 Volt DC / Energieeffizienzklasse A+

**Anzahl LEDs:**

64 Stück

**Schutzart:**

IP 20

**Lichtstrom:**

1020 lm

**Abstrahlcharakteristik:**

breit abstrahlend

**Lichtverteilung:**

98 % direktstrahlend

**RA:**

80

**Prüfzeichen:****Reinigungs- und Pflegehinweise:**

Leuchte beim Reinigen vom Netz trennen. Keine ätzenden oder abrasiven Reinigungsmittel verwenden. Wir empfehlen, die Leuchte nur mit einem Microfasertuch o. ä. trocken zu reinigen.

**product:**

MARIE 64

**product no.**      **colour temperature:**

546-914      2700 K

545-480      3000 K

546-915      4000 K

**description/design:**

ceiling luminaire for direct mounting

**manufacturer:**

Nimbus Group GmbH  
 Sieglestr. 41, D-70469 Stuttgart  
 Tel.: +49(0)711 / 63 30 14 - 0  
 Fax: +49(0)711 / 63 30 14 - 14  
 info@nimbus-group.com  
 www.nimbus-group.com

**dimensions:**

Ø 273 x 10 mm

**materials:**

diffuser surface: acrylic glass

mounting: steel

**weight:**

approx. 646 grams

**light technology:****LED.next** -technology integrated**required power supply:**

14 W / 24 volts DC / energy efficiency class A+

**number of LEDs:**

64 pcs

**degree of protection:**

IP 20

**luminous flux:**

1020 lm

**directional characteristics:**

wide beam

**light distribution:**

98 % direct beam

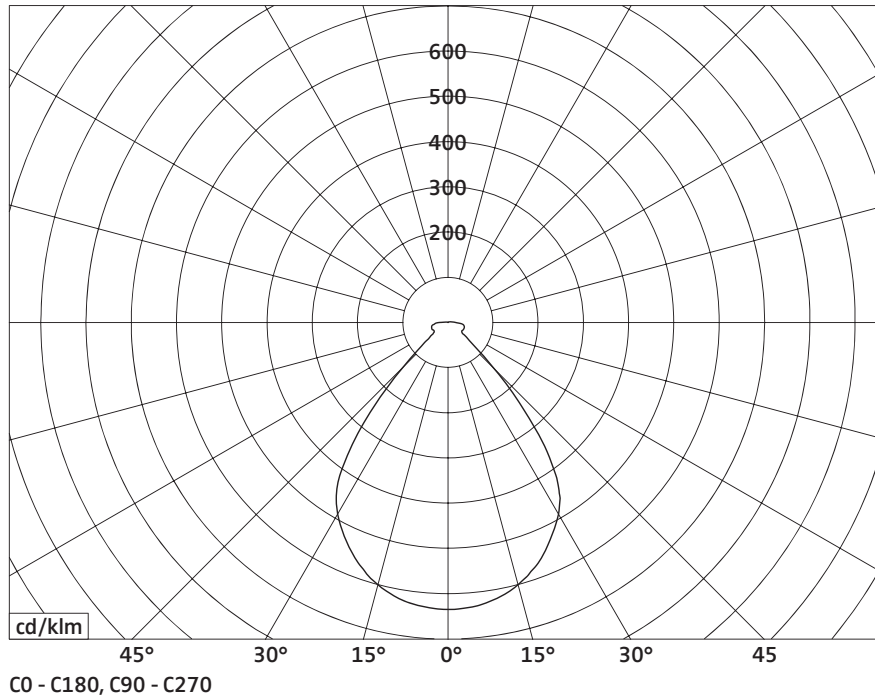
**CRI:**

80

**certificates:****cleaning and care:**

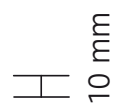
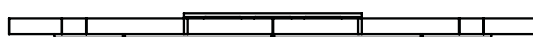
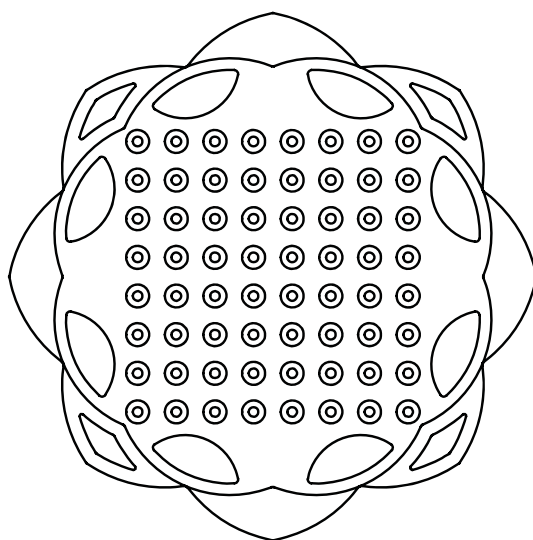
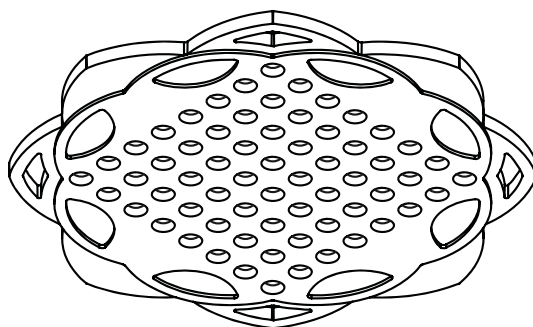
Switch off luminaire while cleaning. Do not use any corrosive or abrasive cleanser. We recommend to clean the luminaire with a dry microfibre towel only.

## LICHTVERTEILUNGSKURVE UND ABSTRAHLCHARAKTERISTIK LIGHT DISTRIBUTION CURVE AND DIRECTIONAL CHARACTERISTICS



Lichtberechnungsdaten (EULUMDAT) unter [www.nimbus-group.com](http://www.nimbus-group.com)

# ISOMETRIE UND MASSE / SIZES



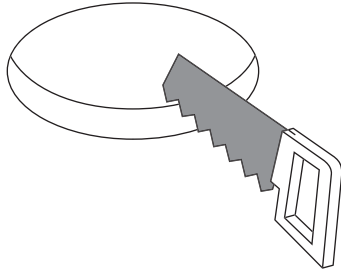
# MARIE 64 LED.next

DECKENLEUCTE / CEILING-MOUNTED LUMINAIRE

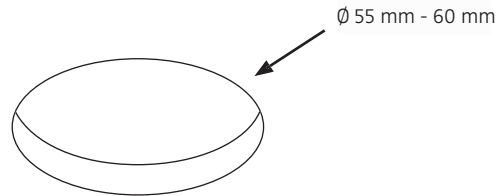
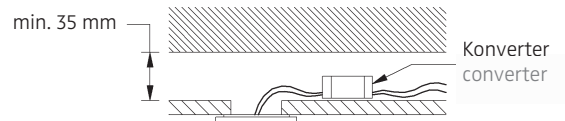
546-914 . 545-480 . 546-915 - MONTAGE / MOUNTING

FÜR HOHLRAUMEINBAU / DIREKTMONTAGE (ABGEHÄNGTE DECKE)  
FOR PLASTERBOARD / DIRECT MOUNTING (SUSPENDED CEILING)

nimbus<sup>x</sup>



1



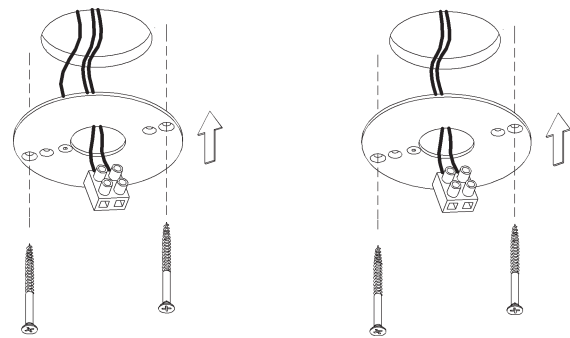
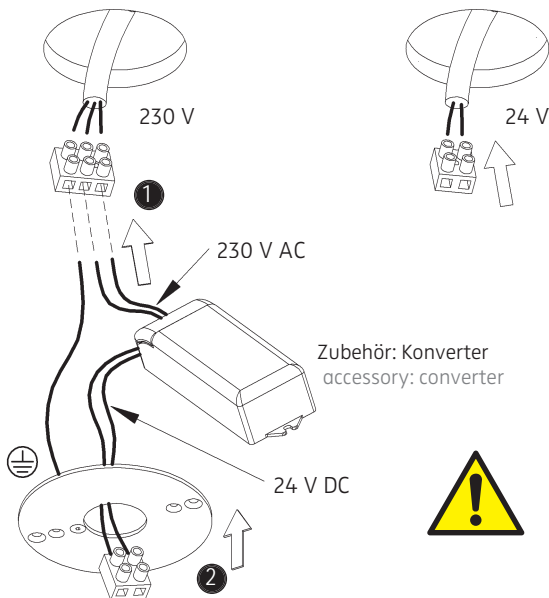
2

Anschluss mit 230 V ~  
connection to 230 V AC

Anschluss mit 24 V DC  
connection to 24 V DC

Anschluss mit 230 V ~  
connection to 230 V AC

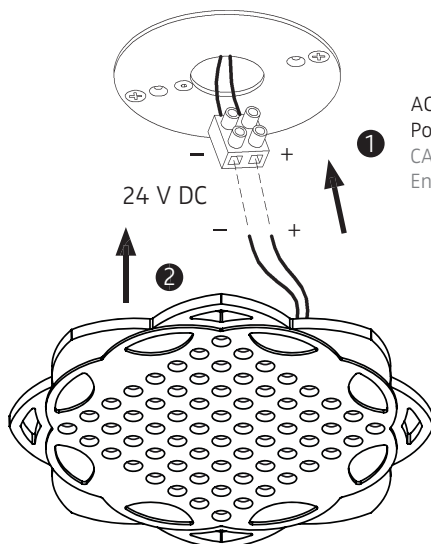
Anschluss mit 24 V DC  
connection to 24 V DC



3

4

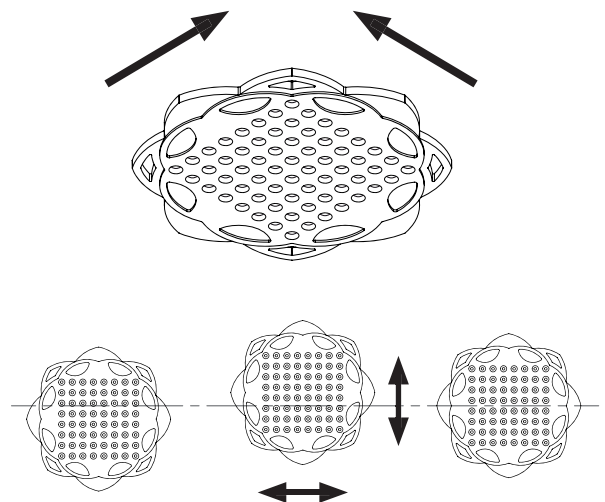
Der elektrische Anschluß darf nur vom Fachmann ausgeführt werden!  
Must be installed by a qualified electrician only!



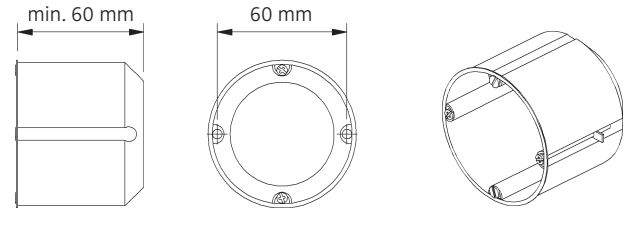
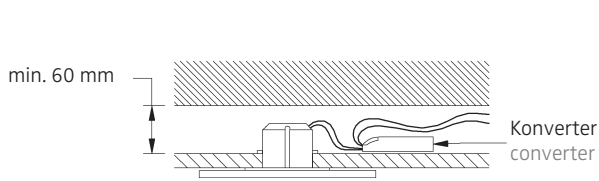
ACHTUNG:  
Polarität beachten!  
CAUTION:  
Ensure correct polarity!

5

6

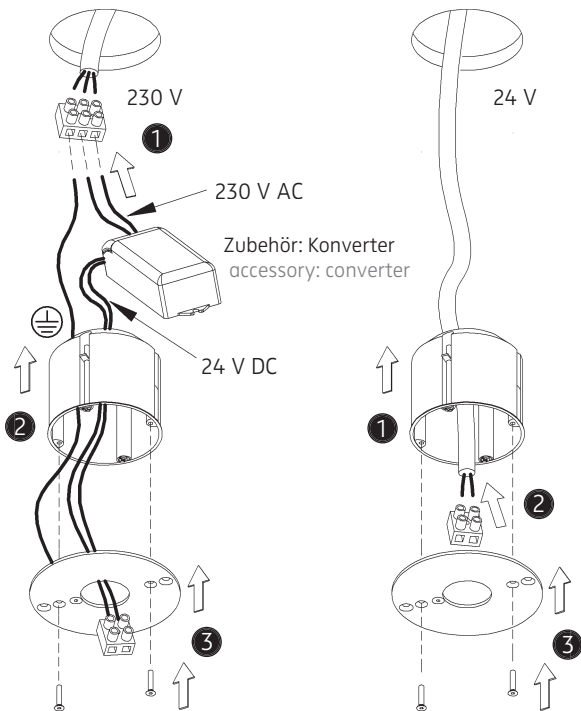


FÜR HOHLRAUMEINBAU IN PORÖSE MATERIALIEN  
 FOR INSTALLATION IN POROUS MATERIALS  
 mit geeigneter Hohlraumdose  
 with suitable ceiling junction box



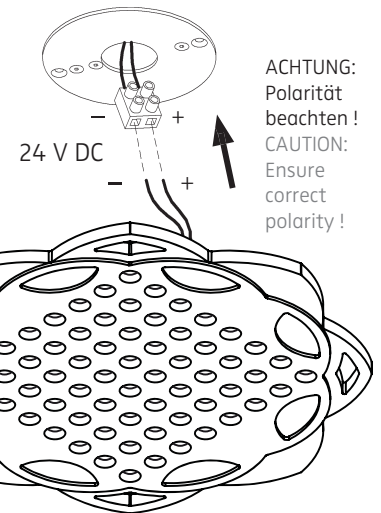
Anschluss mit 230 V ~  
 connection to 230 V AC

Anschluss mit 24 V DC  
 connection to 24 V DC

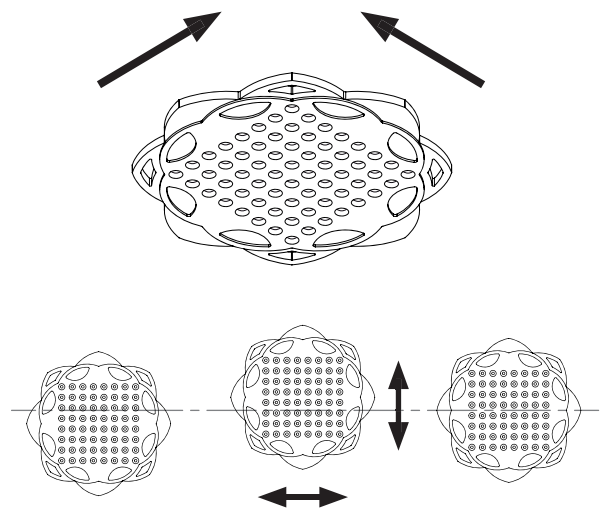
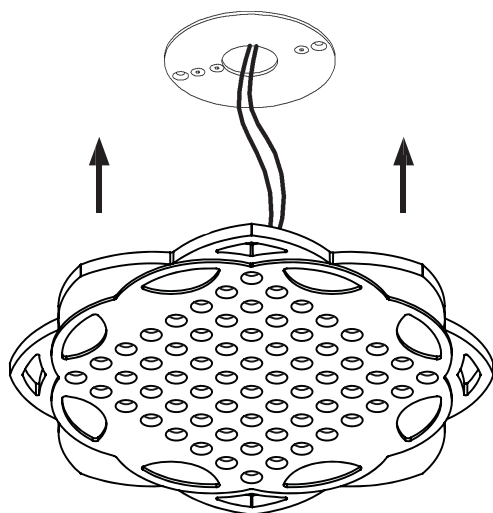


Der elektrische Anschluß darf nur vom Fachmann ausgeführt werden!

Must be installed by a qualified electrician only!

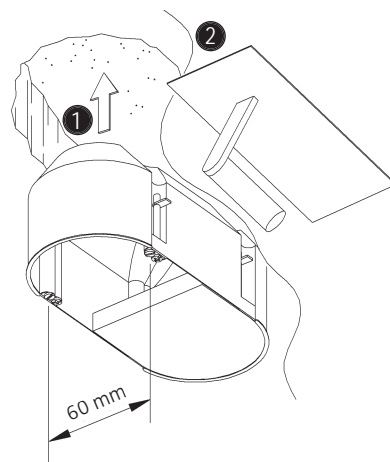
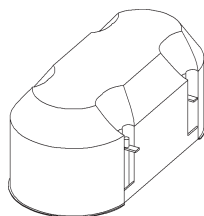
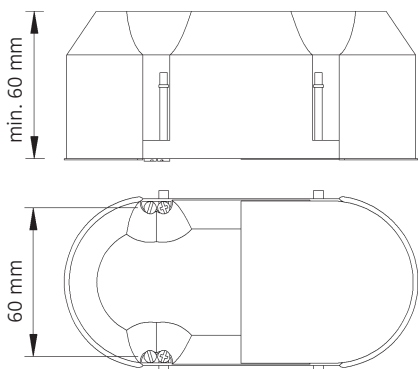
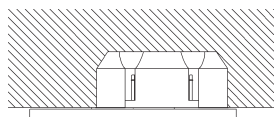


1 2



3 4

FÜR UNTERPUTZ / MAUERWERK  
 FOR BRICK / HOLLOW BLOCKS  
 mit geeigneter Decken-Verbindungsdose  
 with suitable ceiling junction box



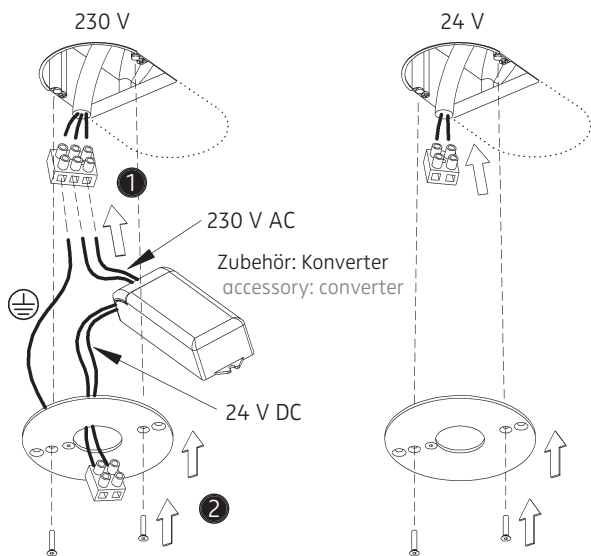
1

Anschluss mit 230 V ~  
 connection to 230 V AC

Anschluss mit 24 V DC  
 connection to 24 V DC

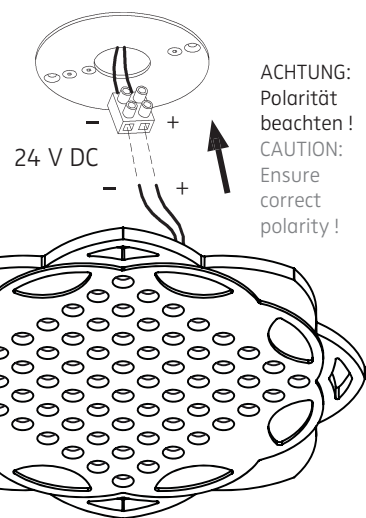
ACHTUNG: Beim Einbau von Konvertern in Deckendosen die Planungshinweise auf unserer Homepage beachten !

CAUTION: Keep in mind the planning advice on our homepage when you insert converters into ceiling boxes !



Der elektrische Anschluß darf nur vom Fachmann ausgeführt werden !

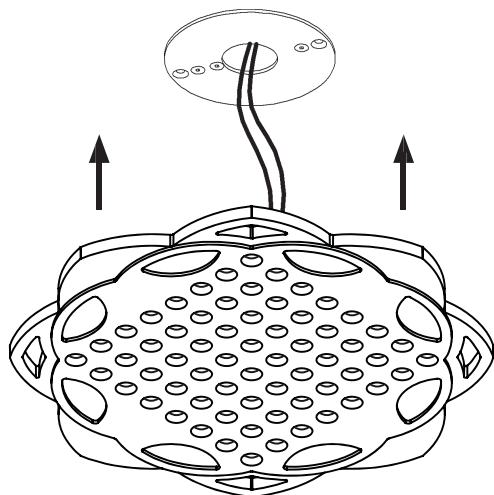
Must be installed by a qualified electrician only !



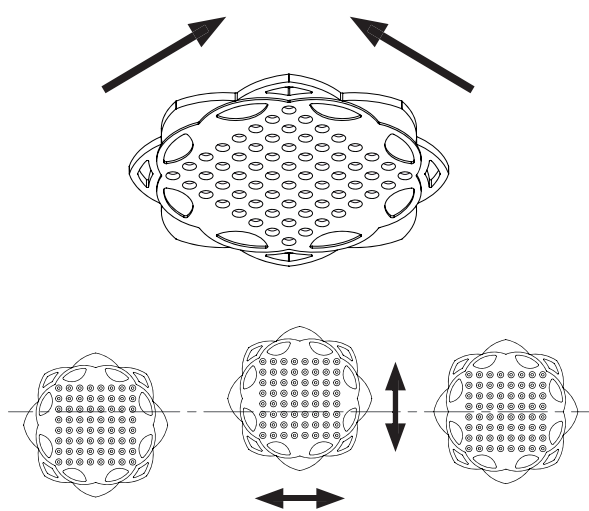
ACHTUNG: Polarität beachten !  
 CAUTION: Ensure correct polarity !

2

3

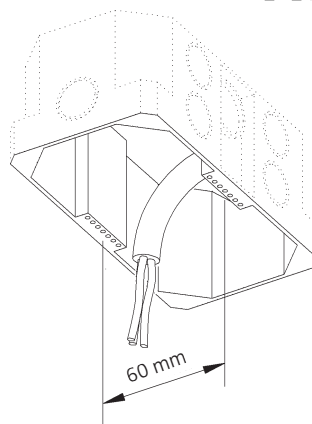
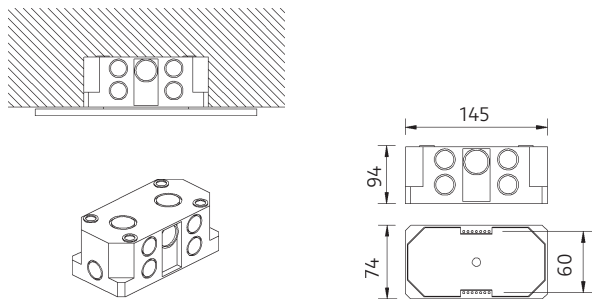


4



5

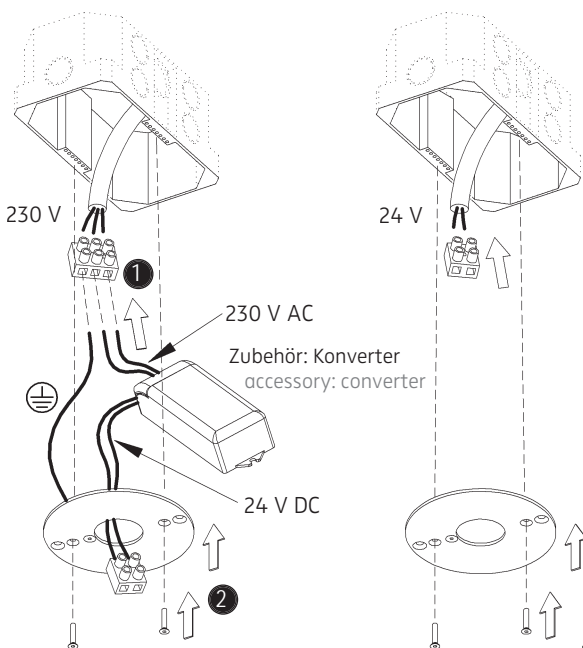
**MONTAGE IN DECKEN-VERBINDUNGSDOSE FÜR BETON**  
**INSTALLATION IN CEILING JUNCTION BOX FOR CONCRETE**  
 mit geeigneter Decken-Verbindungsdose, z.B. Kaiser (Art.-Nr. 1268-40)  
 with suitable ceiling junction box, e.g. Kaiser (product no. 1268-40)



1

Anschluss mit 230 V ~  
 connection to 230 V AC

Anschluss mit 24 V DC  
 connection to 24 V DC



2

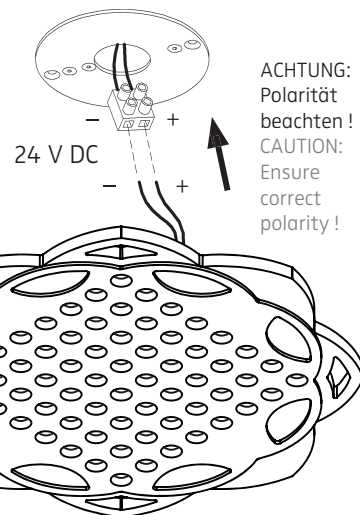
3

**ACHTUNG:** Beim Einbau von Convertern in Deckendosen die Planungshinweise auf unserer Homepage beachten !  
**CAUTION:** Keep in mind the planning advice on our homepage when you insert converters into ceiling boxes !

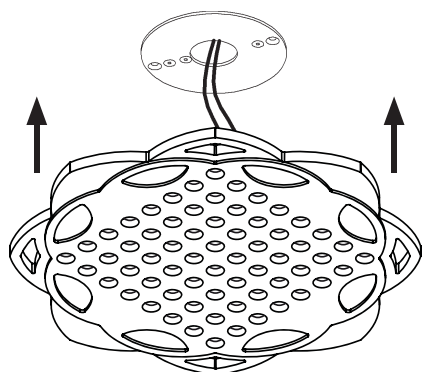


Der elektrische Anschluß darf nur vom Fachmann ausgeführt werden !

Must be installed by a qualified electrician only !

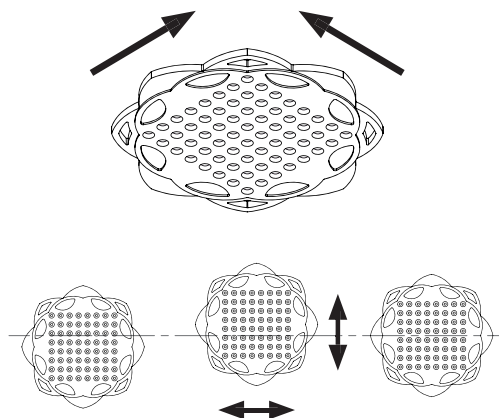


**ACHTUNG:** Polarität beachten !  
**CAUTION:** Ensure correct polarity !



4

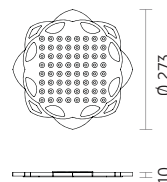
5



546-914 . 545-480 . 546-915

24 V DC / Bestückung LED.next 14 W  
 24 V DC / lamp type LED.next 14 W

Schutzart IP 20  
 protection degree IP 20





# MARIE 64 LED.next

DECKENLEUCHTE / CEILING-MOUNTED LUMINAIRE

546-914 . 545-480 . 546-915

nimbus<sup>x</sup>

DECKENMONTAGERING MARIE 36, MARIE 49, MARIE 64

CEILING MOUNTING RING MARIE 36, MARIE 49, MARIE 64

