

**DATENBLATT / FACT SHEET**

|          |                 |
|----------|-----------------|
| ART.-NR: | FARBTEMPERATUR: |
| 010-403  | 2700K           |
| 003-759  | 3000K           |
| 010-531  | 4000K           |

**ZEN IN M LONG POWER**

WANDEINBAULEUCHTE / RECESSED WALL-MOUNTED LUMINAIRE

Bodennahe LED.next Wandeinbauleuchte. Extrem geringe Einbautiefe. Hauptlichtaustritt 100% direktstrahlend, asymmetrisch, ca. 60°. Front silber eloxalfarben. Externer Nimbus Konverter erforderlich.

Near-ground LED.next recessed wall-mounted luminaire. Ultra-flat installation depth. Main light emission 100% direct beam, asymmetrically, approx. 60°. Front anodised silver. External Nimbus converter required.

8 W LEDnext ≈ 80 W Halogen

8 W LEDnext ≈ 80 W halogen

## TECHNISCHE DATEN / TECHNICAL FACTS

### Artikel:

Zen In M Long Power

### Art.-Nr.: Farbtemperatur:

010-403 2700 K

003-759 3000 K

010-531 4000 K

### Beschreibung/ Ausführung:

Wandeinbauleuchte für Einbauset  
Unterputz / Mauerwerk

### Hersteller:

Nimbus Group GmbH  
Sieglesstr. 41, D-70469 Stuttgart  
Tel.: +49(0)711 / 63 30 14 - 20  
Fax: +49(0)711 / 63 30 14 - 14  
info@nimbus-group.com  
www.nimbus-group.com

### Abmessungen:

234 x 122 x 34 mm

### Material:

Aluminium, silber eloxalfarben

### Gewicht:

385 Gramm

### Lichttechnik:

**LED.next** -Technologie integriert

### Anschluss-Leistung:

8 W / 24 Volt DC

### Anzahl LED's:

20 Stück

### Schutzart:

IP 20

### Lichtstrom:

340 lm

### Lichtverteilung:

100 % direktstrahlend, asymmetrisch

### RA:

80

### Prüfzeichen:



### Reinigungs- und Pflegehinweise:

Leuchte beim Reinigen vom Netz trennen. Keine ätzenden oder abrasiven Reinigungsmittel verwenden. Wir empfehlen, die Leuchte nur mit einem Microfasertuch o. ä. trocken zu reinigen.

Alle Angaben erfolgen ohne Gewähr für Irrtümer und Übertragungsfehler. Wir bitten um Verständnis, dass wir uns Änderungen in der Gestalt und Technik vorbehalten.

### product:

Zen In M Long Power

### product-nr.: colour temperature:

010-403 2700 K

003-759 3000 K

010-531 4000 K

### description/design:

recessed wall-mounted luminaire for installation kit  
for brick / hollow blocks

### manufacturer:

Nimbus Group GmbH  
Sieglesstr. 41, D-70469 Stuttgart  
Tel.: +49(0)711 / 63 30 14 - 20  
Fax: +49(0)711 / 63 30 14 - 14  
info@nimbus-group.com  
www.nimbus-group.com

### dimensions:

234 x 122 x 34 mm

### materials:

aluminium, anodised silver

### weight:

385 gram

### light technology:

**LED.next** -technology integrated

### power supply:

8 W / 24 Volt DC

### number of LED's:

20 LED's

### degree of protection:

IP 20

### luminous flux:

340 lm

### light distribution:

100 % direct beam, asymmetrically

### CRI:

80

### certificates:

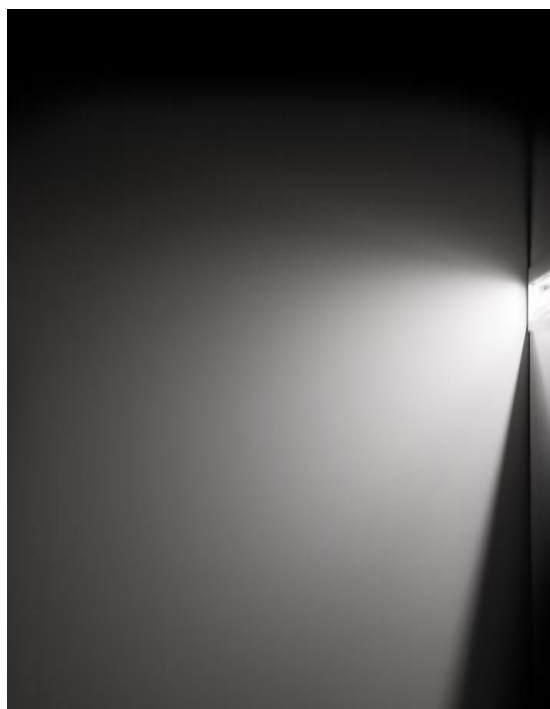
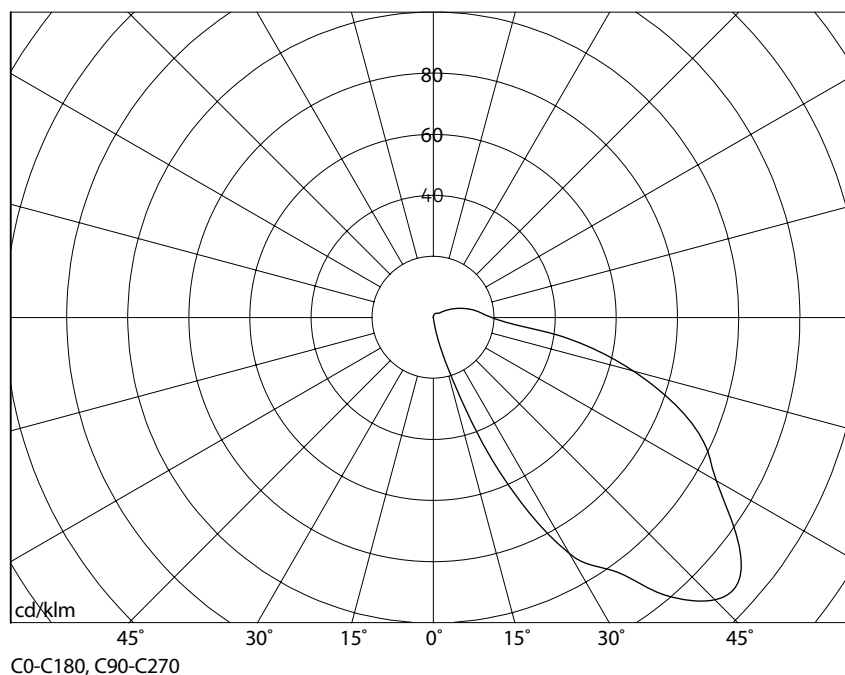


### cleaning and care:

switch of luminaire while cleaning. Do not use any acidly or abrasive cleanser. We recommend to clean the luminaire only with a microfibre towel.

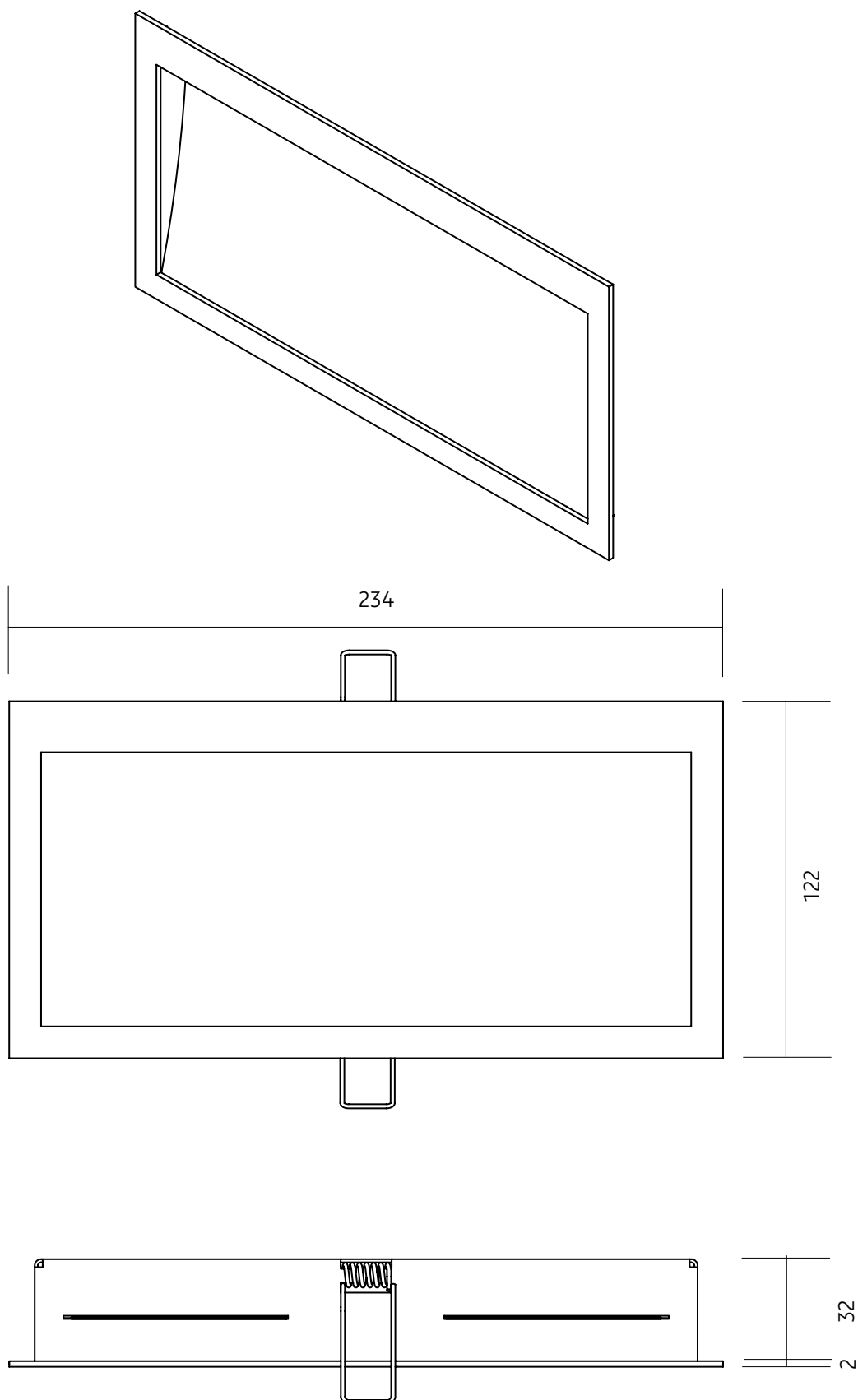
The information may be subject to errors in content or transmission errors; we do not accept responsibility for any such errors. We reserve the right to make changes to design and technology and apologise for any inconvenience this may cause.

# LICHTVERTEILUNGSKURVE UND ABSTRAHLCHARAKTERISTIK / LIGHT DISTRIBUTION CURVE AND DIRECTIONAL CHARACTERISTIC



Lichtberechnungsdaten (EULUMDAT) unter [www.nimbus-group.com](http://www.nimbus-group.com)

## ISOMETRIE UND MASSE / SIZES



# ZEN IN M LONG POWER LED.next

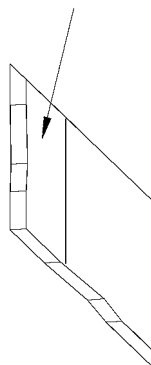
WANDEINBAULEUCHE FÜR EINBAU UNTERPUTZ/MAUERWERK /

RECESSED WALL-MOUNTED LUMINAIRE FOR INSTALLATION KIT FOR BRICK/HOLLOW BLOCKS

nimbus<sup>x</sup>

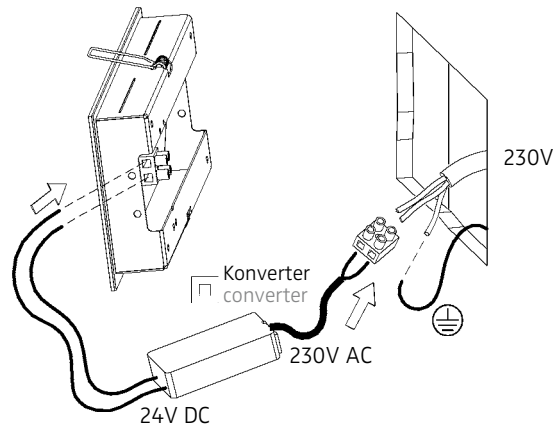
003-759 . 010-403 . 010-531

Eingebautes Unterputzset  
mounted installation kit



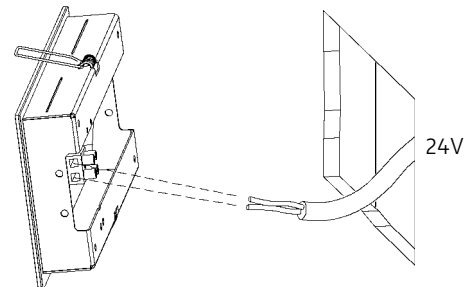
für / for 003-758 8W

Anschluss mit 230V AC  
connection with 230V AC



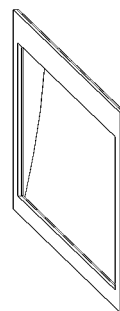
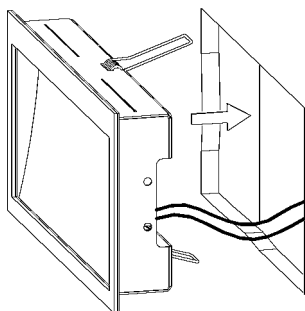
Der elektrische Anschluß darf nur vom Fachmann ausgeführt werden!  
Must only be installed by a qualified electrician!

Anschluss mit 24V DC  
connection with 24V DC



1

2



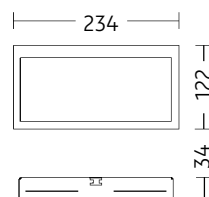
3

4

003-759 . 010-403 . 010-531

24V DC, Konstantspannung  
24V DC, constant voltage

Bestückung  
LEDnext 8W  
lamp type  
LEDnext 8W



Schutzart IP 20  
protection degree IP 20