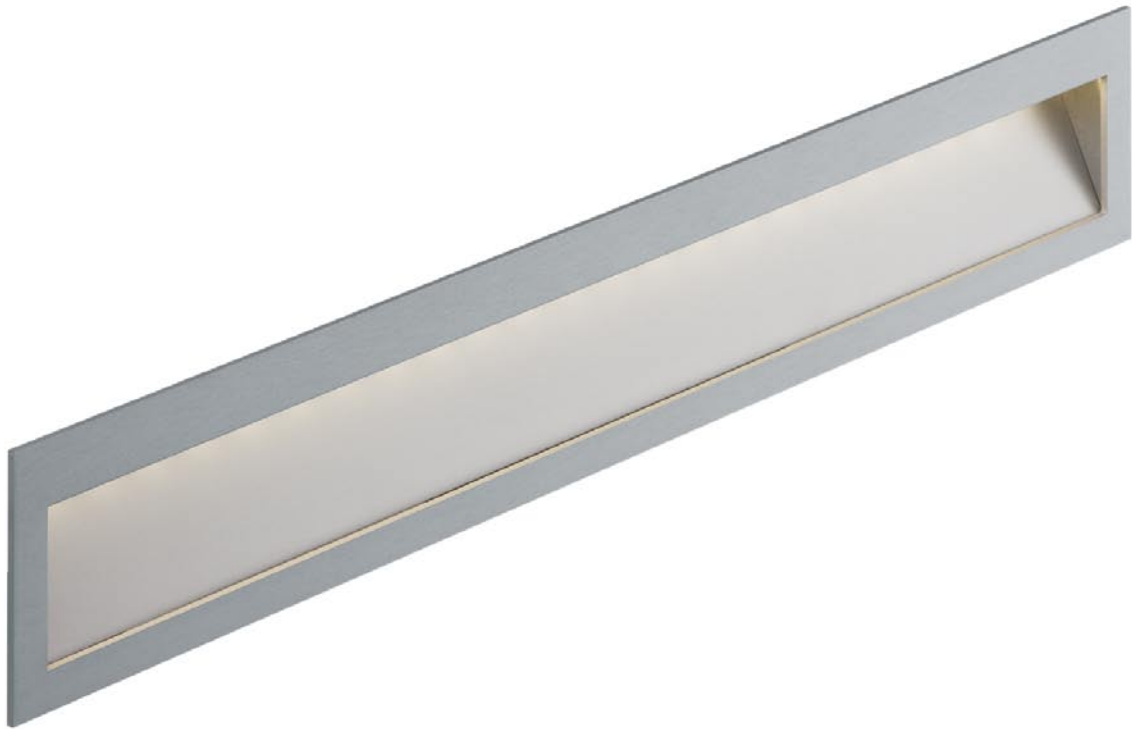


DATENBLATT / FACT SHEET

ART.-NR:	FARBTEMPERATUR:
010-406	2700K
003-768	3000K
010-533	4000K

ZEN IN S X-LONG

WANDEINBAULEUCHTE / RECESSED WALL-MOUNTED LUMINAIRE

Bodennahe LED.next Wandeinbauleuchte. Extrem geringe Einbautiefe. Hauptlichtaustritt 100 % direktstrahlend, asymmetrisch, ca. 60°. Externer Nimbus Konverter erforderlich.

Near-ground LED.next recessed wall-mounted luminaire. Ultra-flat installation depth. Main light emission 100 % direct beam, asymmetrically, approx. 60°. Front anodised silver. External Nimbus converter required.

8 W LEDnext ≈ 80 W Halogen

8 W LEDnext ≈ 80 W halogen

TECHNISCHE DATEN / TECHNICAL FACTS

Artikel:

Zen In S X-Long

Art.-Nr.: **Farbtemperatur:**

010-406 2700 K

003-768 3000 K

010-533 4000 K

Beschreibung/ Ausführung:

Wandeinbauleuchte für Einbauset
Unterputz/Mauerwerk

Hersteller:

Nimbus Group GmbH
Sieglesstr. 41, D-70469 Stuttgart
Tel.: +49(0)711 / 63 30 14 - 20
Fax: +49(0)711 / 63 30 14 - 14
info@nimbus-group.com
www.nimbus-group.com

Abmessungen:

380 x 64 x 29 mm

Material:

Aluminium, silber eloxalfarben

Gewicht:

363 Gramm

Lichttechnik:

LED.next -Technologie integriert

Anschluss-Leistung:

8 W / 24 Volt DC

Anzahl LED's:

24 Stück

Schutzart:

IP 20

Lichtstrom:

320 lm

Lichtverteilung:

100 % direktstrahlend, asymmetrisch

RA:

80

Prüfzeichen:



Reinigungs- und Pflegehinweise:

Leuchte beim Reinigen vom Netz trennen. Keine ätzenden oder abrasiven Reinigungsmittel verwenden. Wir empfehlen, die Leuchte nur mit einem Microfasertuch o. ä. trocken zu reinigen.

Alle Angaben erfolgen ohne Gewähr für Irrtümer und Übertragungsfehler. Wir bitten um Verständnis, dass wir uns Änderungen in der Gestalt und Technik vorbehalten.

product:

Zen In S X-Long

product-nr.: **colour temperature:**

010-406 2700 K

003-768 3000 K

010-533 4000 K

description/design:

recessed wall-mounted luminaire for installation kit
for brick / hollow blocks

manufacturer:

Nimbus Group GmbH
Sieglesstr. 41, D-70469 Stuttgart
Tel.: +49(0)711 / 63 30 14 - 20
Fax: +49(0)711 / 63 30 14 - 14
info@nimbus-group.com
www.nimbus-group.com

dimensions:

380 x 64 x 29 mm

materials:

aluminium, anodised silver

weight:

363 gram

light technology:

LED.next -technology integrated

power supply:

8 W / 24 Volt DC

number of LED's:

24 LED's

degree of protection:

IP 20

luminous flux:

320 lm

light distribution:

100 % direct beam, asymmetrically

CRI:

80

certificates:

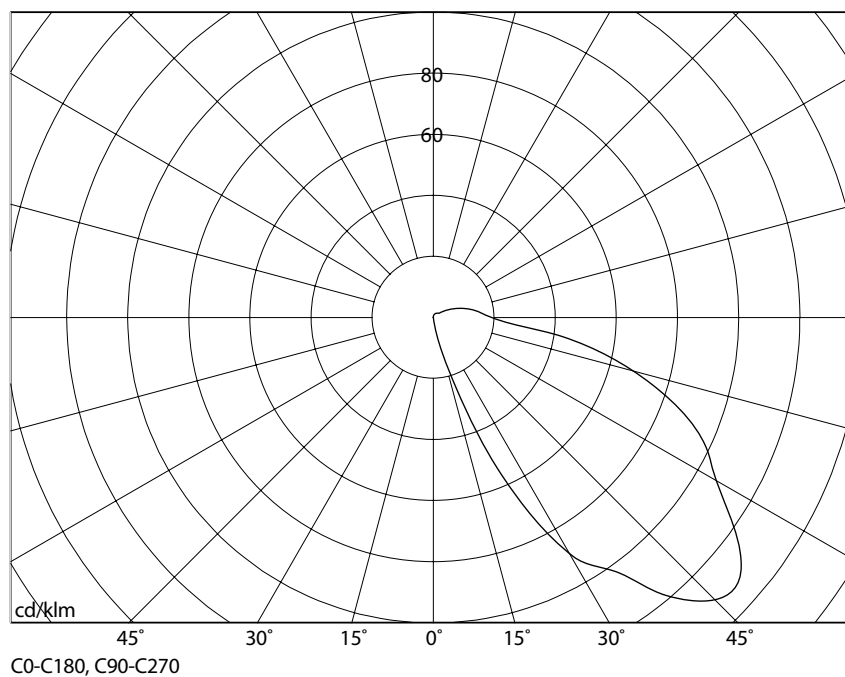


cleaning and care:

switch of luminaire while cleaning. Do not use any acidly or abrasive cleanser. We recommend to clean the luminaire only with a microfibre towel.

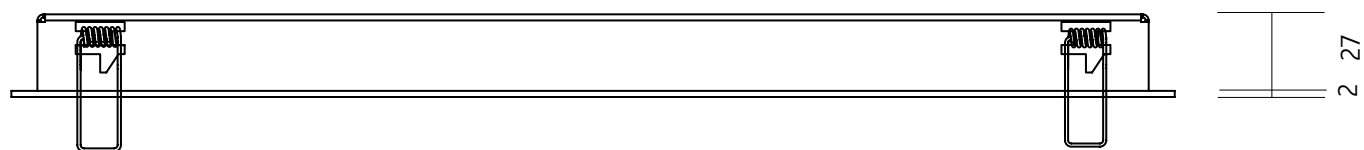
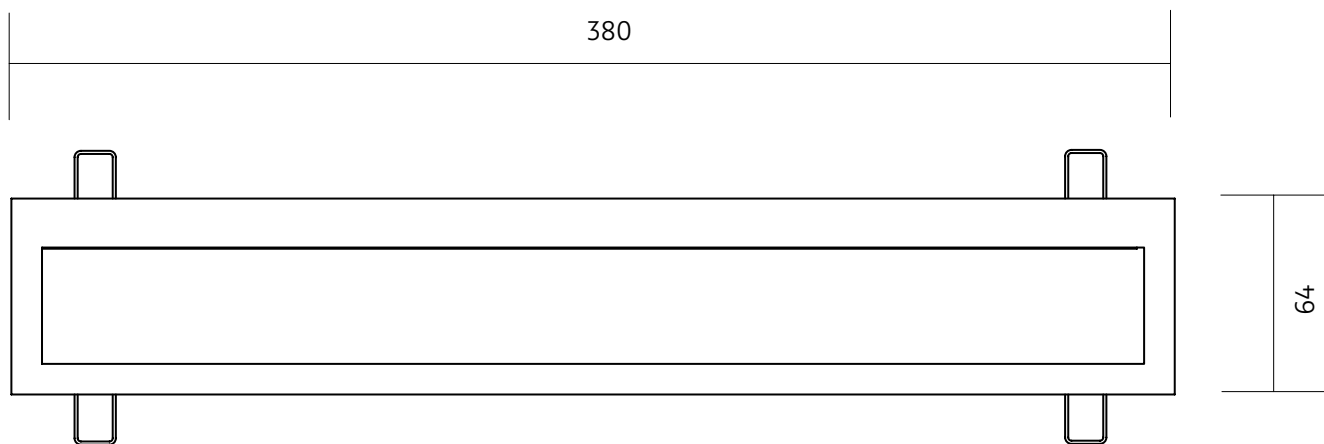
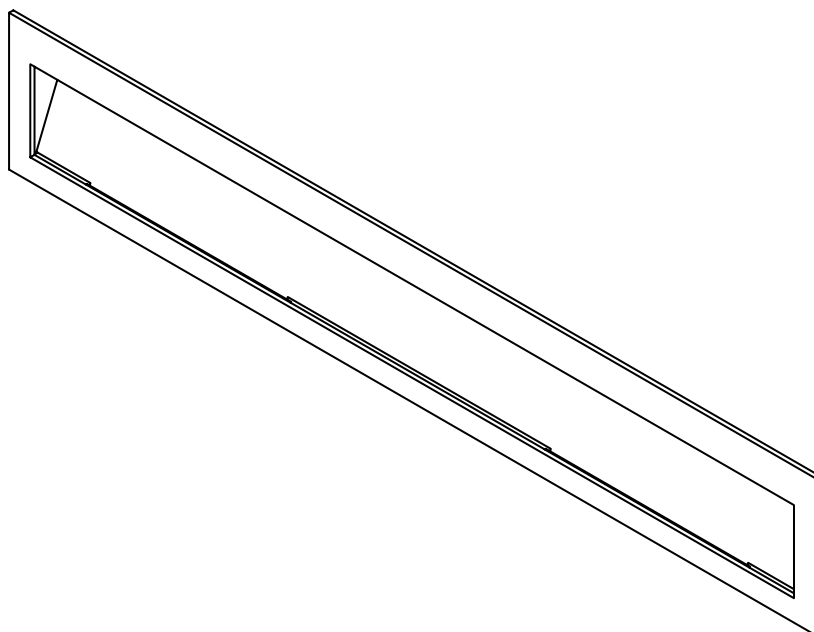
The information may be subject to errors in content or transmission errors; we do not accept responsibility for any such errors. We reserve the right to make changes to design and technology and apologise for any inconvenience this may cause.

LICHTVERTEILUNGSKURVE UND ABSTRAHLCHARAKTERISTIK / LIGHT DISTRIBUTION CURVE AND DIRECTIONAL CHARACTERISTIC



Lichtberechnungsdaten (EULUMDAT) unter www.nimbus-group.com

ISOMETRIE UND MASSE / SIZES



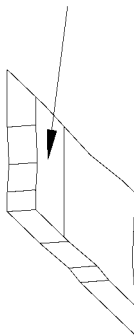
ZEN IN S X-LONG LED.next

WANDEINBAULEUCHTE FÜR EINBAUSET UNTERPUTZ/MAUERWERK /
RECESSED WALL-MOUNTED LUMINAIRE FOR INSTALLATION KIT FOR BRICK/HOLLOW BLOCKS

003-768 . 010-406 . 010-533

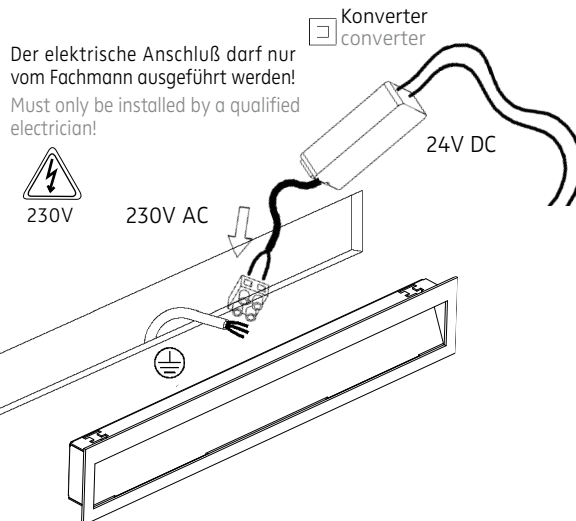
nimbus^x

Eingebautes Unterputzset
mounted installation kit

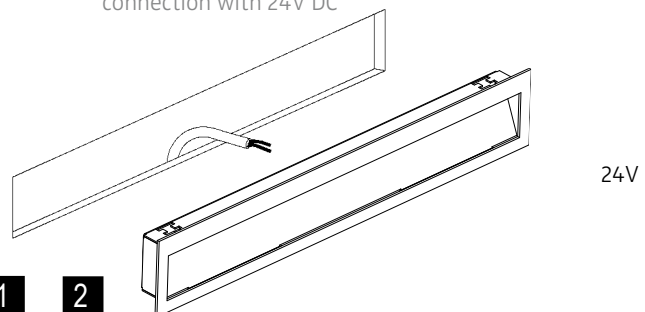


für / for 003-767 8W

Anschluss mit 230V AC
connection with 230V AC

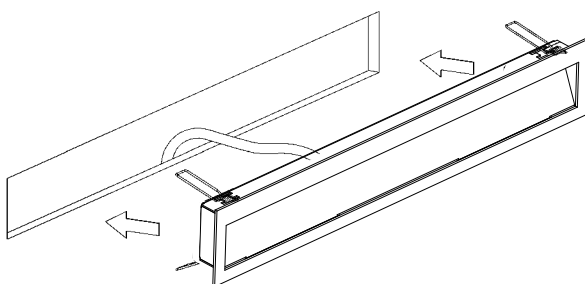


Anschluss mit 24V DC
connection with 24V DC



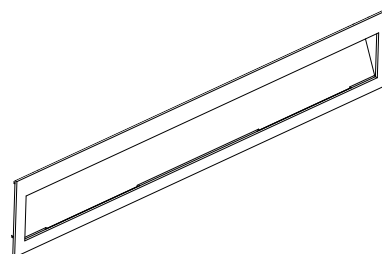
1

2



3

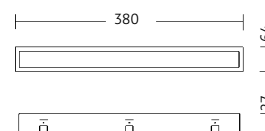
4



003-768 . 010-406 . 010-533

Bestückung
LEDnext 8W

lamp type
LEDnext 8W



CE

Schutzart IP 20
protection degree IP 20