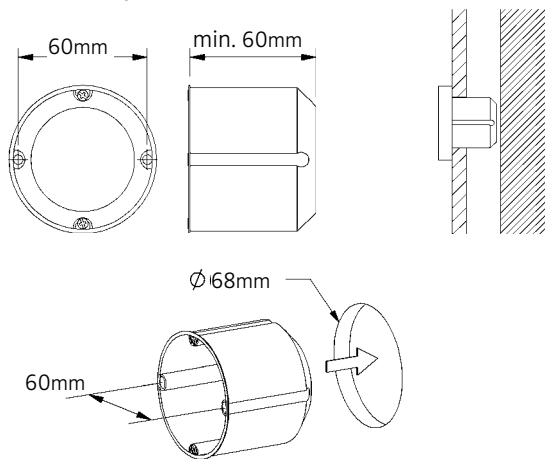


004-023

FÜR HOHLRAUMEINBAU
FOR PLASTERBOARD

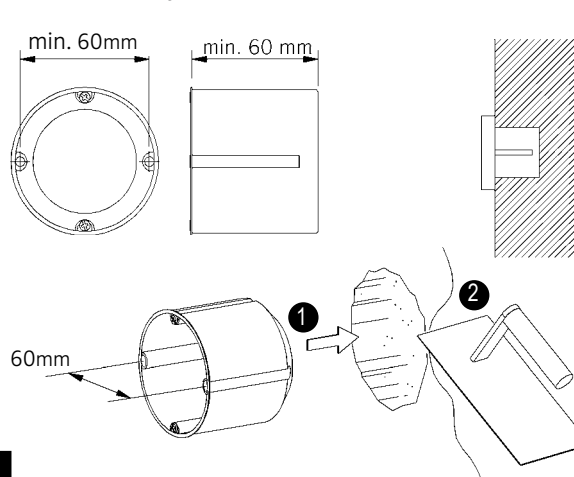
mit geeigneter Hohlwanddose (z.B. Kaiser Art.-Nr. 9064-01)
with suitable wall junction box (i.e. Kaiser Art.-Nr. 9064-01)



1

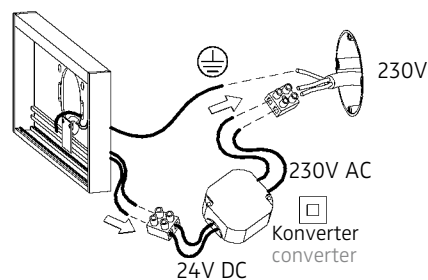
FÜR UNTERPUTZ / MAUERWERK
FOR BRICK / HOLLOW BLOCKS

mit geeigneter Unterputzdose
with suitable wall junction box



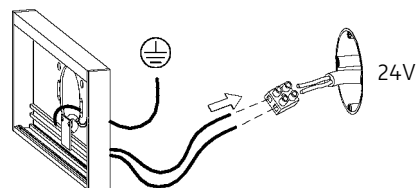
1

Anschluss mit 230V AC
connection with 230V AC



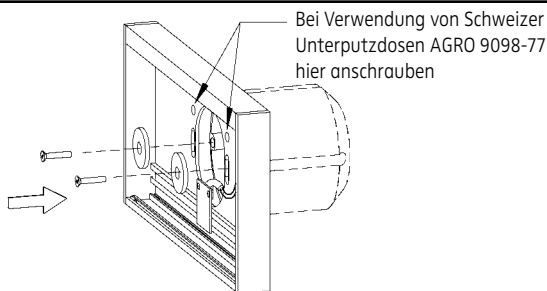
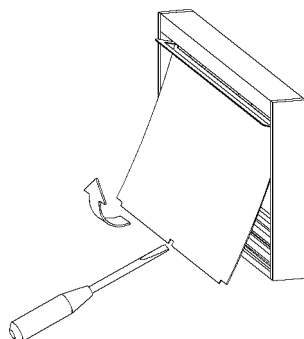
Der elektrische Anschluß darf nur vom Fachmann ausgeführt werden!
Must only be installed by a qualified electrician!

Anschluss mit 24V DC
connection with 24V DC



2

3



4

5

004-023

24V DC, Konstantspannung
24V DC, constant voltage

Bestückung
LEDnext 4W
lamp type
LEDnext 4W

