

DATENBLATT / FACT SHEET



ART.-NR:	FARBTEMPERATUR:
010-416	2700K
003-764	3000K
010-537	4000K

MIKE INDIA 70 ACCENT LONG

WANDEINBAULEUCHTE / RECESSED WALL-MOUNTED LUMINAIRE

Klassische, bodennahe LED.next Wandeinbauleuchte aus gebürstetem Edelstahl zur Bodenbeleuchtung mit nur 8 W Leistungsaufnahme. Lichtaustritt 100% direktstrahlend, asymmetrisch, ca. 45°. Extrem geringe Einbautiefe. Externer Nimbus Konverter erforderlich.

8 W LEDnext ≈ 100 W Halogen

Classic near-ground LED.next recessed wall-mounted luminaire in brushed stainless steel for floor lighting with a power consumption of just 8 W. 100% direct beam, asymetrically, approx. 45°. Ultra flat installation depth. External Nimbus converter required.

8 W LEDnext ≈ 100 W halogen

TECHNISCHE DATEN / TECHNICAL FACTS

Artikel:

Mike India 70 Accent Long

Art.-Nr.: Farbtemperatur:

010-416 2700 K

003-764 3000 K

010-537 4000 K

Beschreibung/ Ausführung:

Wandeinbauleuchte für Einbauset
Unterputz / Mauerwerk

Hersteller:

Nimbus Group GmbH
Sieglesstr. 41, D-70469 Stuttgart
Tel.: +49(0)711 / 63 30 14 - 20
Fax: +49(0)711 / 63 30 14 - 14
info@nimbus-group.com
www.nimbus-group.com

Abmessungen:

164 x 82 x 29 mm

Material:

Edelstahl, gebürstet

Gewicht:

291 Gramm

Lichttechnik:

LED.next -Technologie integriert

Anschluss-Leistung:

8 W / 24 Volt DC

Anzahl LED's:

20 Stück

Schutzart:

IP 20

Lichtstrom:

280 lm

Lichtverteilung:

100 % direktstrahlend, asymmetrisch

RA:

80

Prüfzeichen:



Reinigungs- und Pflegehinweise:

Leuchte beim Reinigen vom Netz trennen. Keine ätzenden oder abrasiven Reinigungsmittel verwenden. Wir empfehlen, die Leuchte nur mit einem Microfasertuch o. ä. trocken zu reinigen.

Alle Angaben erfolgen ohne Gewähr für Irrtümer und Übertragungsfehler. Wir bitten um Verständnis, dass wir uns Änderungen in der Gestalt und Technik vorbehalten.

product:

Mike India 70 Accent Long

product-nr.: colour temperature:

010-416 2700 K

003-764 3000 K

010-537 4000 K

description/design:

recessed wall-mounted luminaire for installation kit
for brick / hollow blocks

manufacturer:

Nimbus Group GmbH
Sieglesstr. 41, D-70469 Stuttgart
Tel.: +49(0)711 / 63 30 14 - 20
Fax: +49(0)711 / 63 30 14 - 14
info@nimbus-group.com
www.nimbus-group.com

dimensions:

164 x 82 x 29 mm

materials:

brushed stainless steel

weight:

291 gram

light technology:

LED.next -technology integrated

power supply:

8W / 24 Volt DC

number of LED's:

20 LED's

degree of protection:

IP 20

luminous flux:

280 lm

light distribution:

100 % direct beam, asymmetrical

CRI:

80

certificates:

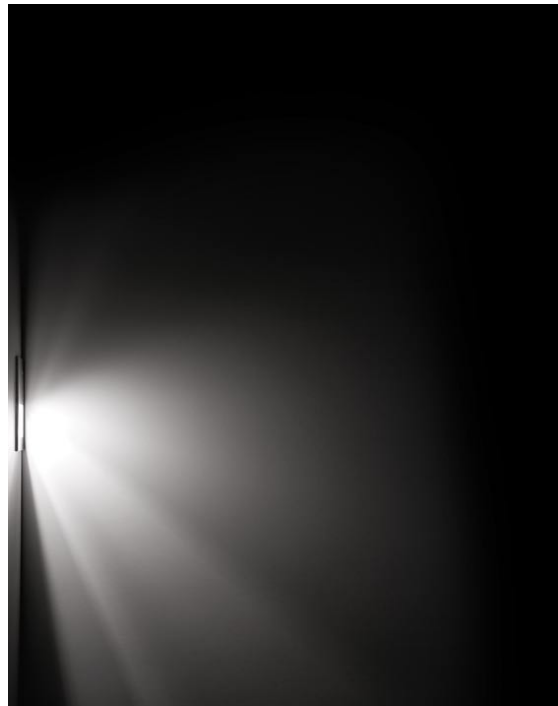
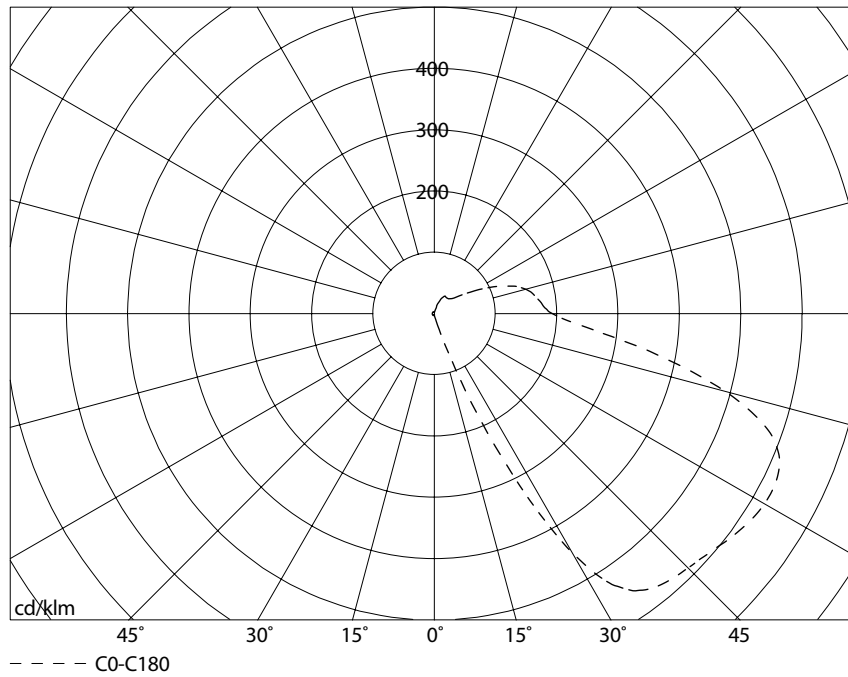


cleaning and care:

switch of luminaire while cleaning. Do not use any acidly or abrasive cleanser. We recommend to clean the luminaire only with a microfibre towel.

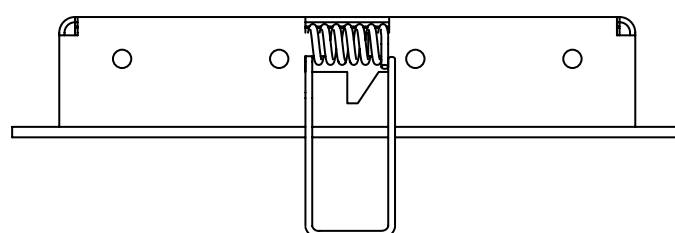
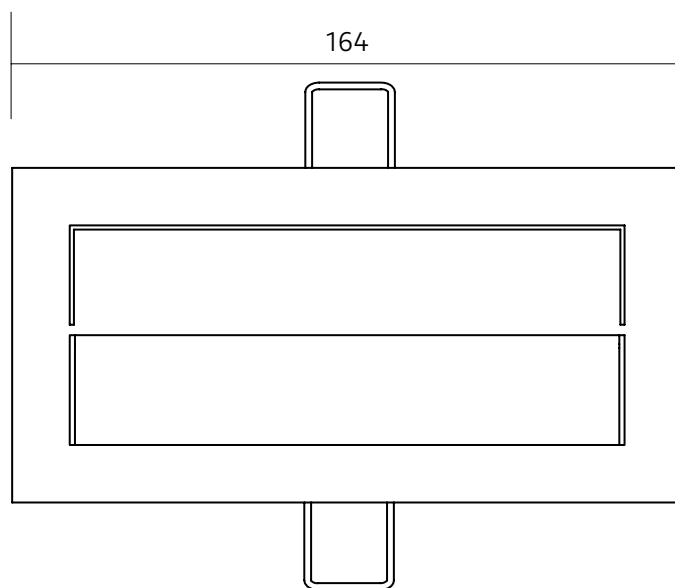
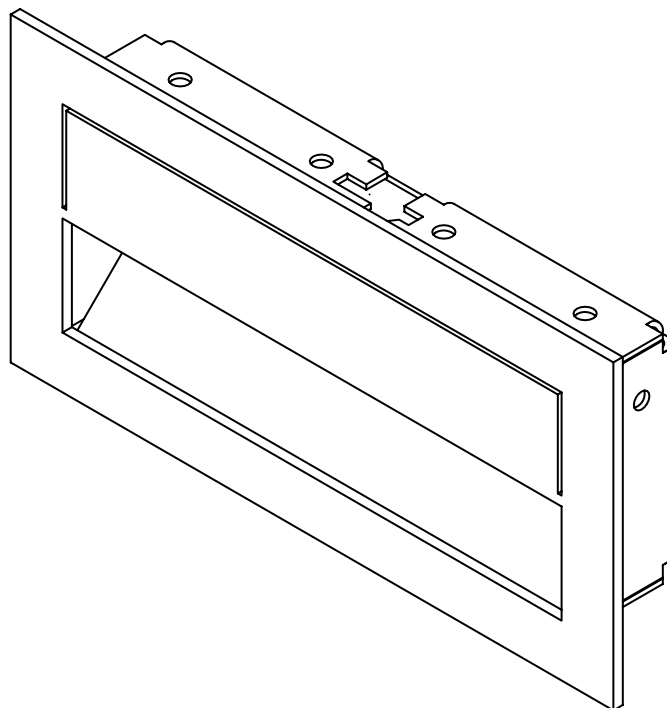
The information may be subject to errors in content or transmission errors; we do not accept responsibility for any such errors. We reserve the right to make changes to design and technology and apologise for any inconvenience this may cause.

LICHTVERTEILUNGSKURVE UND ABSTRAHLCHARAKTERISTIK / LIGHT DISTRIBUTION CURVE AND DIRECTIONAL CHARACTERISTIC



Lichtberechnungsdaten (EULUMDAT) unter www.nimbus-group.com

ISOMETRIE UND MASSE / SIZES



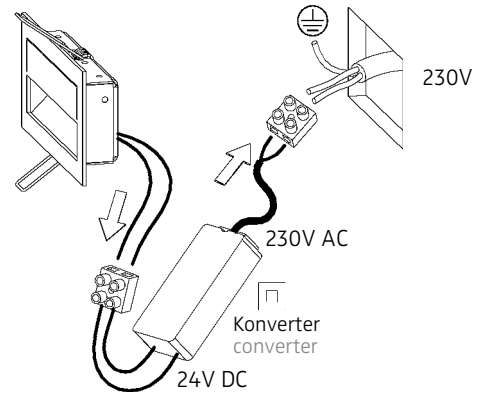
MIKE INDIA 70 ACCENT LONG LED.next

WANDEINBAULEUCHTE FÜR EINBAUSET UNTERPUTZ/MAUERWERK /
RECESSED WALL-MOUNTED LUMINAIRE FOR INSTALLATION KIT FOR BRICK/HOLLOW BLOCKS

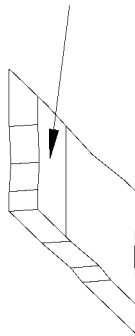
nimbus^x

003-764 . 010-416 . 010-537

Anschluss mit 230V AC
connection with 230V AC



Eingebautes Unterputzset
mounted installation kit

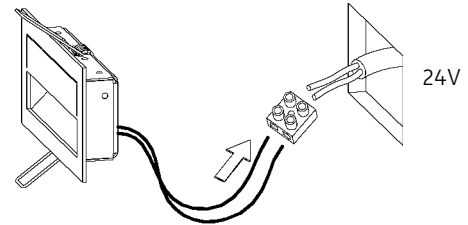


für / for 003-764 8W



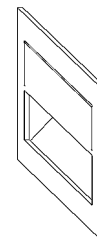
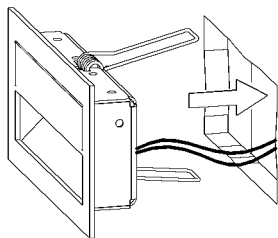
Der elektrische Anschluß darf nur vom Fachmann ausgeführt werden!
Must only be installed by a qualified electrician!

Anschluss mit 24V DC
connection with 24V DC



1

2



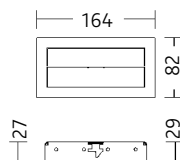
3

4

003-764 . 010-416 . 010-537

24V DC, Konstantspannung
24V DC, constant voltage

Bestückung
LEDnext 8W
lamp type
LEDnext 8W



Schutzart IP 20
protection degree IP 20