

**DATENBLATT / FACT SHEET**

ART.-NR:	FARBTEMPERATUR:
010-467	2700K
004-157	3000K
010-556	4000K

**RAHMENLOS****DECKENEINBAULEUCHTE / RECESSED CEILING-MOUNTED LUMINAIRE**

Rahmenlose LED.next Deckeneinbauleuchte mit Aluminiumgehäuse und mattierter Glasabdeckung für flächenbündigen Einbau. Lichtaustritt 100 % direktstrahlend. Extrem geringe Einbautiefe. Externer Nimbus-Konverter erforderlich. Ausführung für Beton-einbau/Sichtbeton auf Anfrage.

9 W LEDnext ≈ 40 W Halogen

Frameless LED.next recessed ceiling-mounted luminaire with aluminium housing and matt glass cover for flush mounting. Light emission 100 % direct beam. Ultra-shallow mounting depth. External Nimbus converter required. Version for concrete/ exposed concrete surfaces upon request.

9 W LEDnext ≈ 40 W halogen

## TECHNISCHE DATEN / TECHNICAL FACTS

### Artikel:

Rahmenlos

### Art.-Nr.: Farbtemperatur:

010-467 2700 K

004-157 3000 K

010-556 4000 K

### Beschreibung/ Ausführung:

Deckeneinbauleuchte für flächenbündigen Einbau inkl. Einbauset Unterputz/Mauerwerk ohne Raum für Konverter

### Hersteller:

Nimbus Group GmbH  
Sieglesstr. 41, D-70469 Stuttgart  
Tel.: +49(0)711 / 63 30 14 - 20  
Fax: +49(0)711 / 63 30 14 - 14  
info@nimbus-group.com  
www.nimbus-group.com

### Abmessungen:

82 x 82 x 30 mm

### Material:

Aluminium, mattiertes Glas

### Gewicht:

ca. 188 Gramm

### Lichttechnik:

**LED.next** -Technologie integriert

### Anschluss-Leistung:

9 W / 24 Volt DC

### Anzahl LED's:

36 Stück

### Schutzart:

IP 20

### Lichtstrom:

ca. 430 lm

### Lichtverteilung:

100 % direktstrahlend

### RA:

80

### Prüfzeichen:



### Reinigungs- und Pflegehinweise:

Leuchte beim Reinigen vom Netz trennen. Keine ätzenden oder abrasiven Reinigungsmittel verwenden. Wir empfehlen, die Leuchte nur mit einem Microfasertuch o. ä. trocken zu reinigen.

### product:

Rahmenlos

### product-nr.: colour temperature:

010-467 2700 K

004-157 3000 K

010-556 4000 K

### description/design:

recessed ceiling-mounted luminaire for flush mounting including installation kit for brick/hollow blocks without space for converter

### manufacturer:

Nimbus Group GmbH  
Sieglesstr. 41, D-70469 Stuttgart  
Tel.: +49(0)711 / 63 30 14 - 20  
Fax: +49(0)711 / 63 30 14 - 14  
info@nimbus-group.com  
www.nimbus-group.com

### dimensions:

82 x 82 x 30 mm

### materials:

aluminium, matt glass

### weight:

ca. 188 gram

### light technology:

**LED.next** -technology integrated

### power supply:

9 W / 24 Volt DC

### number of LED's:

36 LED's

### degree of protection:

IP 20

### luminous flux:

ca. 430 lm

### light distribution:

100 % direct beam

### CRI:

80

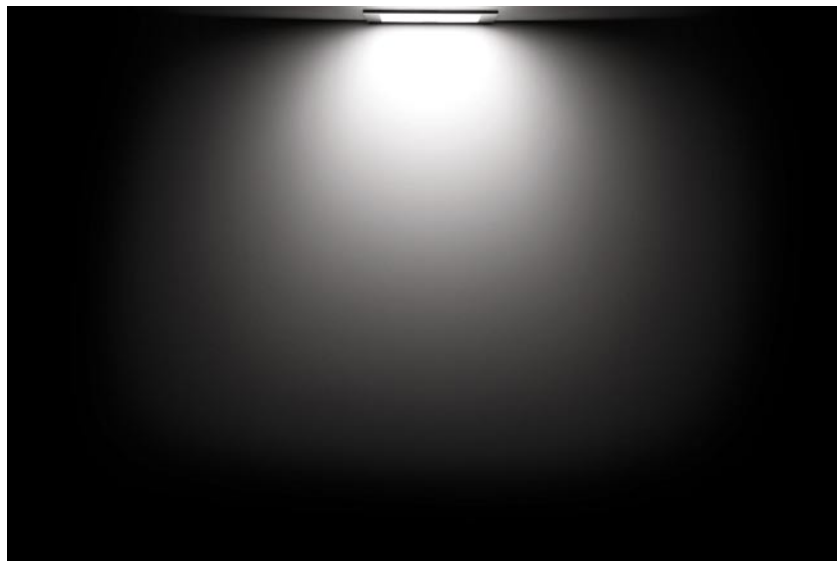
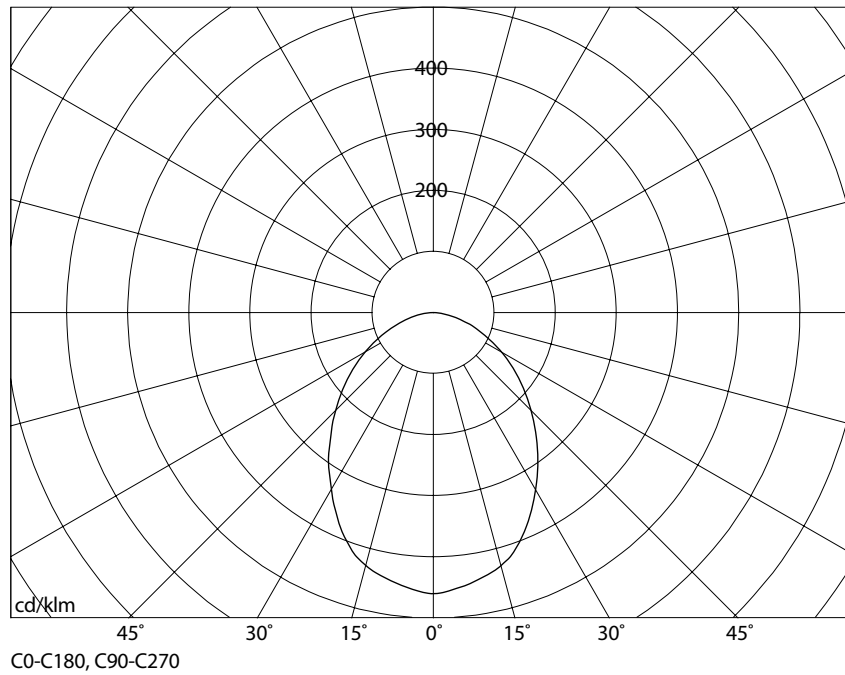
### certificates:



### cleaning and care:

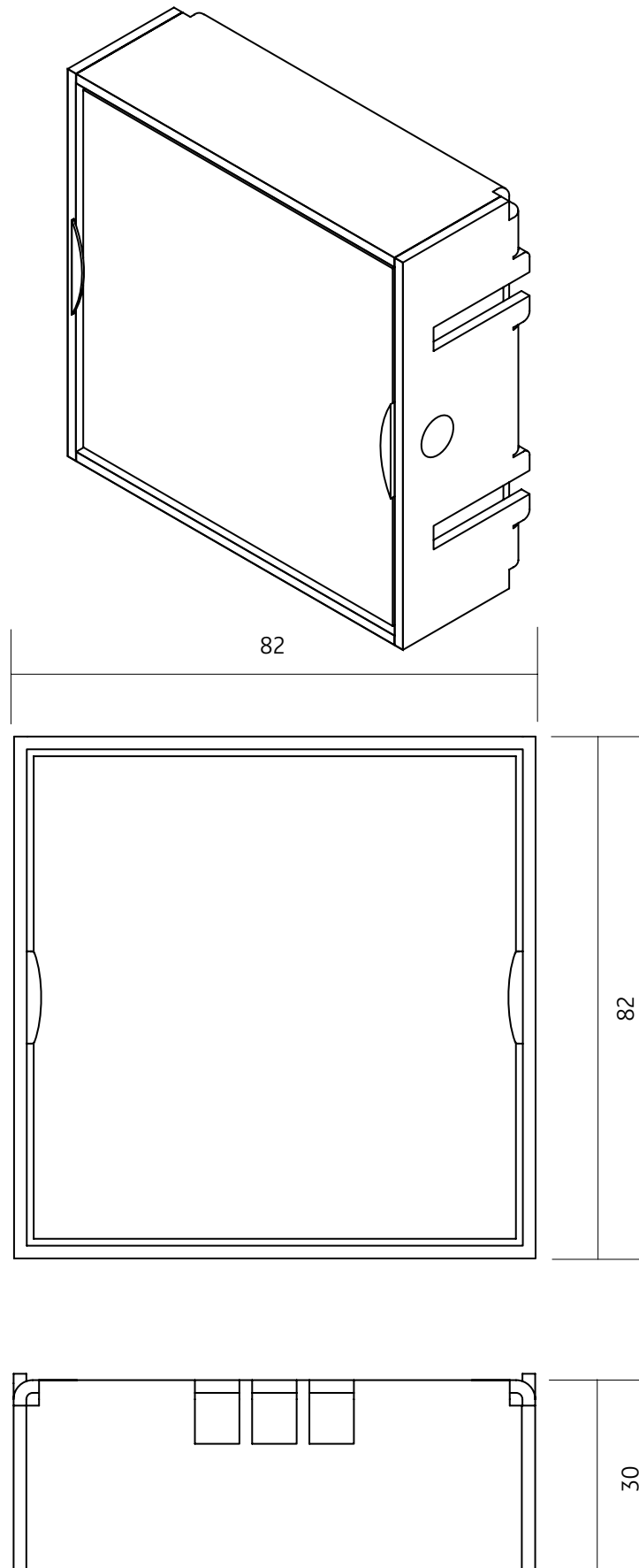
switch of luminaire while cleaning. Do not use any acidly or abrasive cleanser. We recommend to clean the luminaire only with a microfibre towel.

## LICHTVERTEILUNGSKURVE UND ABSTRAHLCHARAKTERISTIK / LIGHT DISTRIBUTION CURVE AND DIRECTIONAL CHARACTERISTIC



Lichtberechnungsdaten (EULUMDAT) unter [www.nimbus-group.com](http://www.nimbus-group.com)

## ISOMETRIE UND MASSE / SIZES



# RAHMENLOS LED.next

DECKENEINBAULEUCHTE FÜR FLÄCHENBÜNDIGEN EINBAU

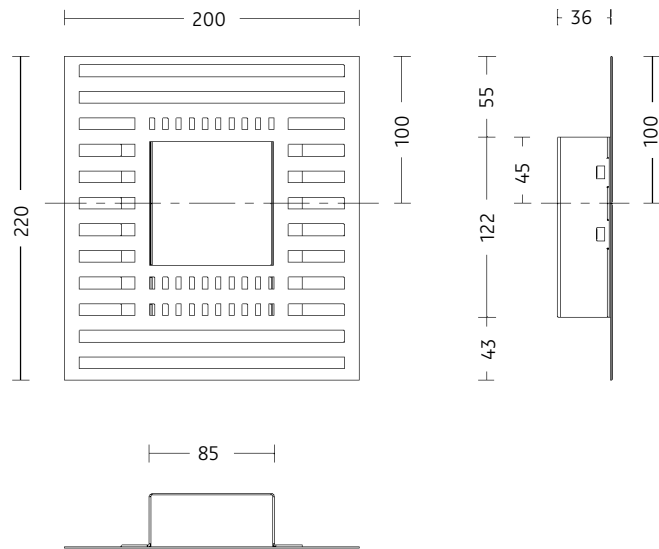
INKL. EINBAUSET UNTERPUTZ/MAUERWERK / OHNE RAUM FÜR KONVERTER

RECESSED CEILING-MOUNTED LUMINAIRE FOR FLUSH MOUNTING

INCL. INSTALLATION KIT FOR BRICK/HOLLOW BLOCKS / WITHOUT SPACE FOR CONVERTER

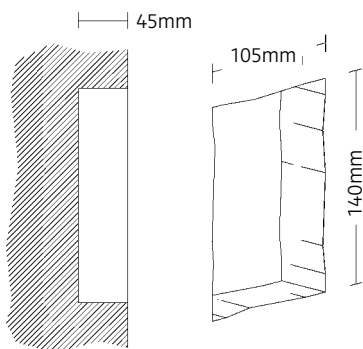
# nimbus<sup>x</sup>

004-157 . 010-467 . 010-556



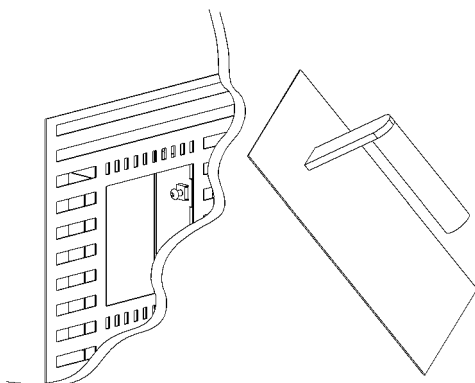
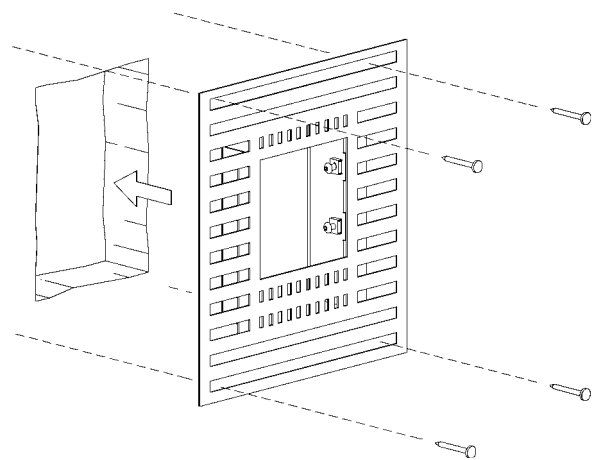
Angegebene Freiräume gelten nicht für Brandschutz-Platten oder andere wärmeisolierte Hohlräume.

The indicated spaces are not valid for cavities made of fire protection material or other heat insulation material.



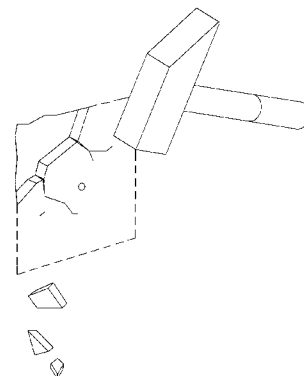
1

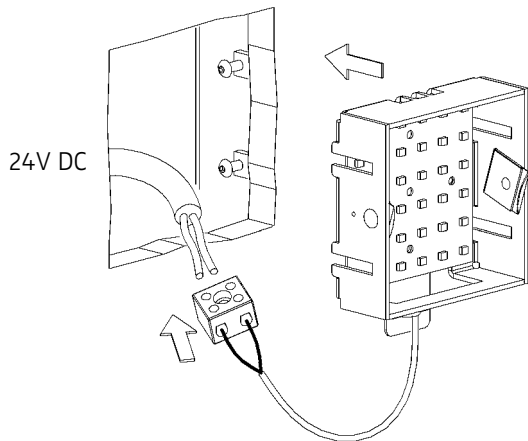
2



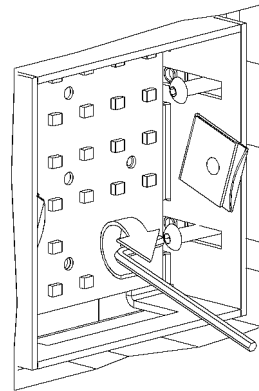
3

4





24V DC

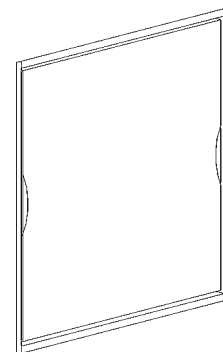
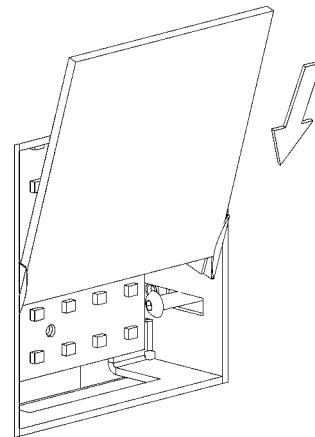
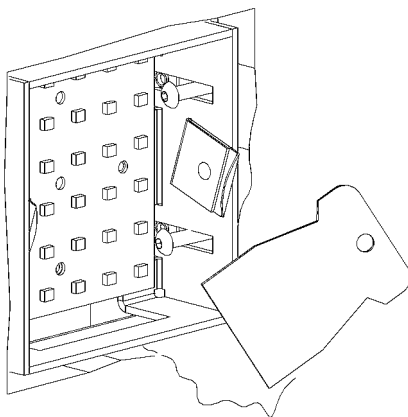


Der elektrische Anschluß darf nur vom Fachmann ausgeführt werden!  
Must only be installed by a qualified electrician!



5

6



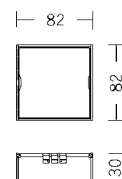
7

8

004-157 . 010-467 . 010-556

24V DC, Konstantspannung  
24V DC, constant voltage

Bestückung  
LEDnext 9W  
lamp type  
LEDnext 9W



Schutzart IP 20  
protection degree IP 20