

FRAME 36

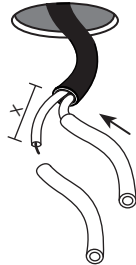
Aufbaugeschäse aus Aluminium mit Betriebstechnik
 surface-mounted housing made of aluminium with operating devices



MONTAGE / MOUNTING

Deckenauslass stromlos schalten !

Die mitgelieferten Silikonschläuche auf die Länge X kürzen und jeweils einen über die Einzeladern N und L schieben. Eventuell vorhandenen Schutzleiter (PE) isolieren und im Aufbaugeschäse unterbringen !

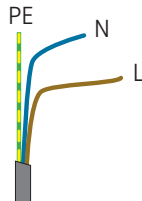


Disconnect ceiling outlet from mains !

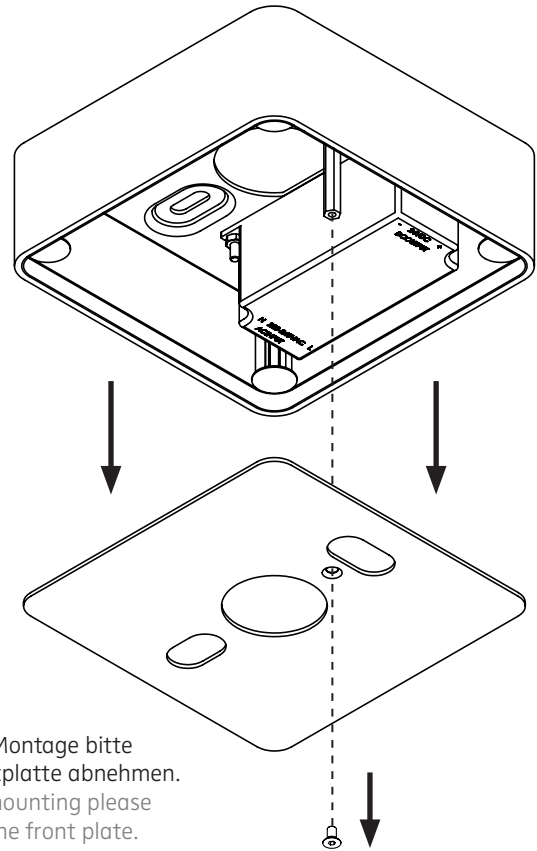
Shorten the silicone sleeves supplied to a length of X and place one over the individual wires marked N and L. Insulate possible PE-wire and place it inside the surface-mounted housing !



PE = grün-gelb / green-yellow
 N = blau / blue
 L = braun / brown



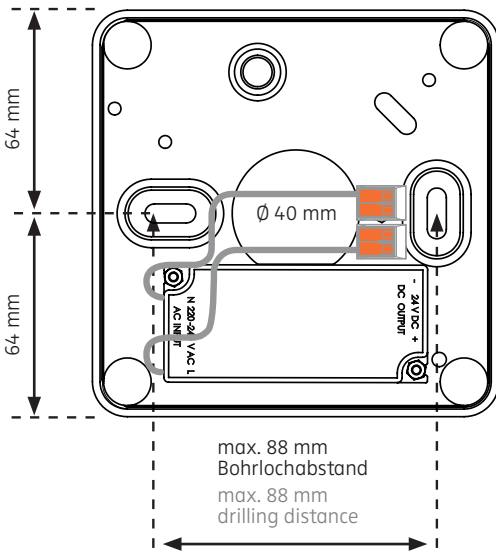
Der elektrische Anschluß darf nur vom Fachmann ausgeführt werden !
 Must be installed by a qualified electrician only !



Vor der Montage bitte die Frontplatte abnehmen.
 Before mounting please detach the front plate.

1

2



max. 88 mm Bohrlochabstand
 max. 88 mm drilling distance

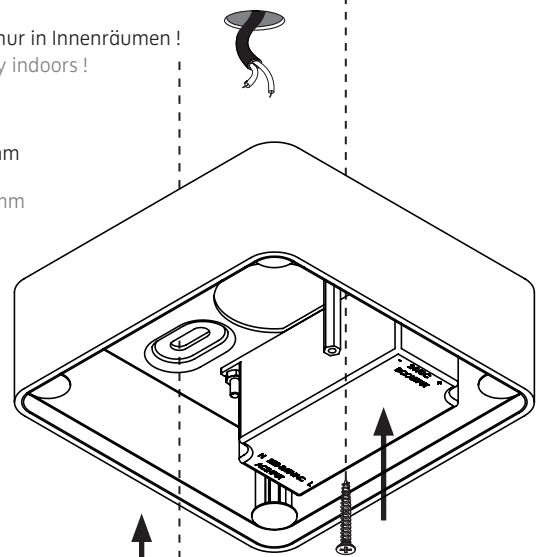


Montage und Betrieb nur in Innenräumen !
 Mounting and use only indoors !

Weite der Langlöcher: 6 mm
 nutzbare Länge: 10 mm
 width of slotted holes: 6 mm
 usable length: 10 mm



HINWEIS: Bei Festlegung der Gehäuseposition die Ausrichtung vom Nimbus-Logo beachten !
 NOTE: When setting the position of housing mind the alignment of the Nimbus company logo !

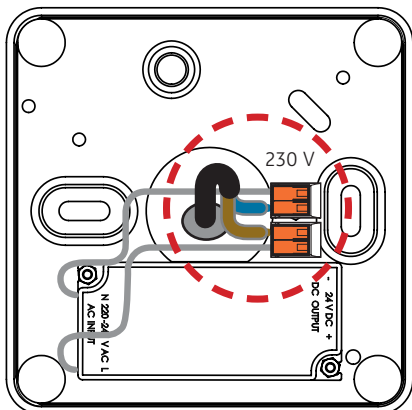


Geeignete Dübel und Schrauben verwenden !
 Use suitable wall plugs and screws !

3

4

Anschluss mit 230 V ~
connection to 230 V AC

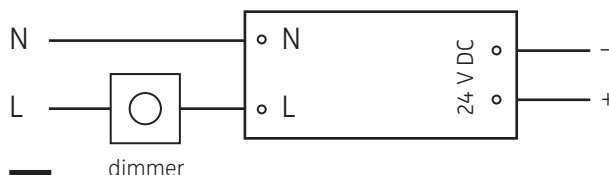


5

DIMMUNG ÜBER PHASENAN-/ABSCHNITT DIMMING VIA TRAILING/LEADING EDGE DIMMERS

Das Aufbaugeschäse FRAME 36 ist dimmbar über Phasenan-/abschnitt. Dazu wird der Konverter direkt an den Ausgang (an die gedimmte Phase) eines konventionellen Wandschalters angeschlossen.

The surface-mounted housing FRAME 36 ist dimmable via leading/trailing edge dimmers. Therefor the converter is connected directly to the output (the cut phase) of a conventional wall dimmer.



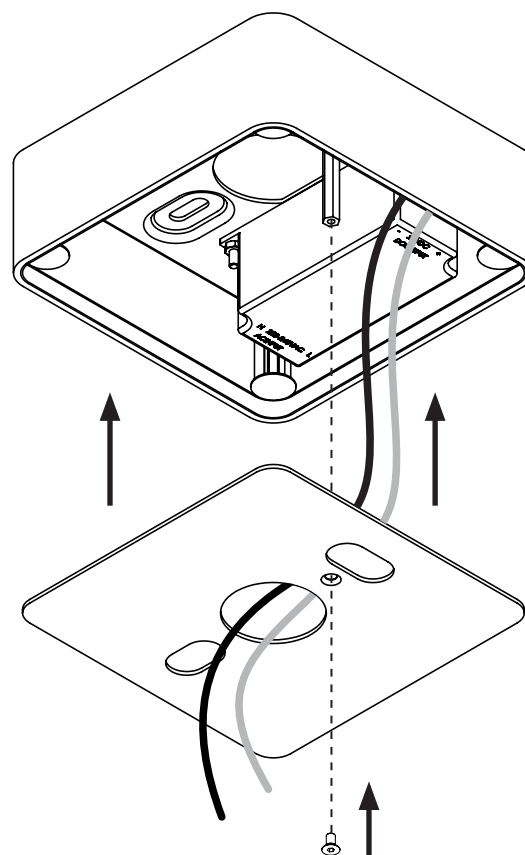
6

Dimmerliste für MODUL Q 36 FRAME / CUBIC 36 FRAME dimmer list for MODUL Q 36 FRAME / CUBIC 36 FRAME

Die untenstehenden Phasenan-/abschnittsdimmer zeigten in Testreihen ein einwandfreies Dimmverhalten. Andere Dimmer können ebenfalls problemlos funktionieren, es könnten allerdings auch Einschränkungen im Dimmverhalten oder Fehlfunktionen auftreten, für die wir keine Gewährleistung übernehmen.

These trailing or leading edge dimmers showed flawless dimming performance in a series of executed tests. Other dimmers could function without any problems as well but there is no warranty for possible cutbacks or malfunctions in dimming behavior.

Hersteller manufacturer	Typ type
Busch	6523 U, 6513 U, 6526 U
SYgonix	33594C
Legrand	VRCM2
Schneider	pure
Schneider	SBD 315 RC
Siemens	230 V / 50 Hz / 400 W max.
T&J	220 V / 50 Hz / 630 W max.
ABB	220 V / 50 Hz / 600 W max.
CHNT	NEW7-C30510
GIRA	2262 00/I01, 0307 00/I02
GIRA	0300 00/I01
Düwi	DW700DA
VIMAR	14150, 14153
Panasonic	WMK 549
JUNG	225 TDE, 266 GDE
JUNG	224 LED UDD
JUNG	1224 LED UDE
SELF	SD910 SD810
SIMON	45E101
PROSPERING	03-0059
TCL	V8051
Merten	SBD400R-1



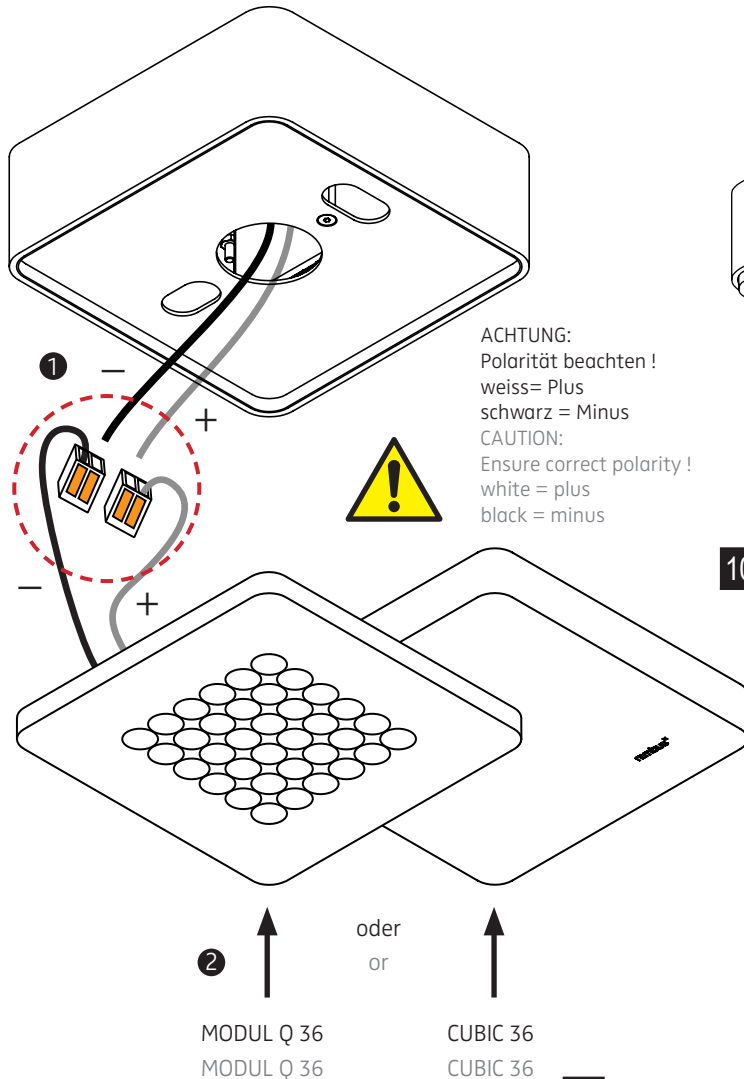
Nach erfolgter Verdrahtung werden die 24 V-Kabel durch die Frontplatte geführt und diese wieder an das Aufbaugeschäse montiert.

After mains wiring duct the 24 V supply cables through the front plate and re-attach it to the housing.

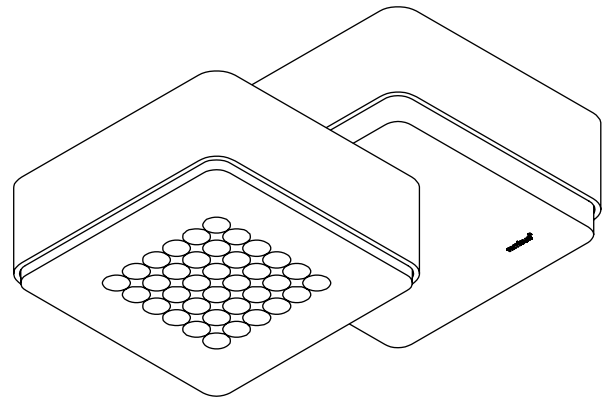
7

8

Anschluss Leuchtenkopf an 24 V DC
connection luminaire head to 24 V DC



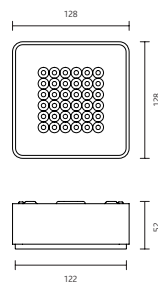
9



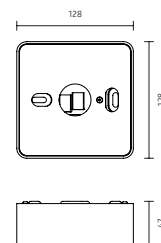
Sicherung jetzt wieder einschalten.
Reconnect ceiling outlet to the mains now.

10

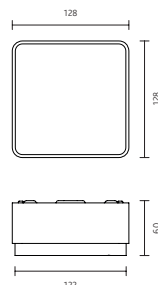
MODUL Q 36 FRAME
557-794 . 557-795 . 557-796
557-797 . 557-798 . 557-799



FRAME 36
Aufbaugehäuse
surface-mounted housing
557-806 . 557-807



CUBIC 36 FRAME
557-800 . 557-801 . 557-802
557-803 . 557-804 . 557-805



230 V ~ / 50 Hz, sekundär 24 V DC, maximal 15 W
230 V AC / 50 Hz, secondary 24 V DC, maximum 15 W

Exakte Leistungsdaten siehe Typenschild !
Exact performance data see rating label !



Schutzart IP 20
protection degree IP 20