

## DATENBLATT / FACT SHEET



ART.-NR:	FARBTEMPERATUR:
555-780	2700 K
555-781	3000 K
555-782	4000 K

**CUBIC 49**

KUBISCHE DECKENLEUCHTE / CUBICAL CEILING LUMINAIRE

Kubische LED-Deckenleuchte, sehr homogener und weicher Lichtaustritt durch satinierte, geschlossene Diffusorfläche, breit abstrahlend, zusätzliche Deckenaufhellung sowie sehr gleichmäßige, nahezu raumhohe Wandaufhellung durch Seitenauskopplung von Sekundärlicht, Ausführung für 24 V DC, externer Nimbus-Konverter erforderlich. Konverter und Montageset bitte entsprechend der individuellen Einbausituation wählen und gesondert bestellen, auch ohne Befestigungsmaterial findet der Leuchtenkopf an magnetischen Metallflächen Halt (z.B. Kabeltrassen in Gebäuden).

Cubical LED ceiling luminaire, very uniform and smooth light distribution by means of a satin-frosted and closed diffuser surface, wide beam, additional ceiling lighting and a very even, almost floor-to-ceiling illumination of walls by sideward secondary light, version for 24 V DC, external Nimbus converter required. Please order converter and mounting set separately according to your individual mounting situation, besides the luminaire head will adapt to any magnetic metal surface (e.g. cable trays in buildings) without installation accessories.

## TECHNISCHE DATEN / TECHNICAL FACTS

### Artikel:

CUBIC 49

### Art.-Nr.:            Farbtemperatur:

555-780            2700 K

555-781            3000 K

555-782            4000 K

### Beschreibung/Ausführung:

kubische Deckenleuchte mit Magnetbefestigung

### Hersteller:

Nimbus Group GmbH  
 Sieglestr. 41, 70469 Stuttgart / Germany  
 Tel.: +49(0)711 / 63 30 14 - 0  
 Fax: +49(0)711 / 63 30 14 - 14  
 info@nimbus-group.com  
 www.nimbus-group.com

### Abmessungen:

180 x 180 x 20 mm

### Material:

Diffusorfläche: Acrylglas  
 Befestigung durch rückseitige Magnete

### Gewicht:

570 g

### Anschluss-Leistung:

24 Volt DC Konstantspannung  
 2700 K 10,3 W / Energieeffizienzklasse A+  
 3000 K 9,8 W / Energieeffizienzklasse A+  
 4000 K 9,3 W / Energieeffizienzklasse A+

### Anzahl LED:

49 Stück

### Schutzart:

IP 20

### Lichtstrom:

880 lm

### Abstrahlcharakteristik:

breit abstrahlend

### Lichtverteilung:

100 % direktstrahlend

### RA:

&gt; 90

### Prüfzeichen:



### Reinigungs- und Pflegehinweise:

Leuchte vor dem Reinigen vom Netz trennen. Keine ätzenden oder abrasiven Reinigungsmittel verwenden. Wir empfehlen, die Leuchte mit einem Microfasertuch o. ä. trocken zu reinigen.

Alle Angaben erfolgen ohne Gewähr für Irrtümer und Übertragungsfehler. Wir bitten um Verständnis, dass wir uns Änderungen in der Gestalt und Technik vorbehalten.

### product:

CUBIC 49

### product no.            colour temperature:

555-780            2700 K

555-781            3000 K

555-782            4000 K

### description/design:

cubical ceiling luminaire with magnetic attachment

### manufacturer:

Nimbus Group GmbH  
 Sieglestr. 41, 70469 Stuttgart / Germany  
 Tel.: +49(0)711 / 63 30 14 - 0  
 Fax: +49(0)711 / 63 30 14 - 14  
 info@nimbus-group.com  
 www.nimbus-group.com

### dimensions:

180 x 180 x 20 mm

### materials:

diffuser surface: acrylic glass  
 attachment by means of magnets on the back

### weight:

570 grams

### power supply:

24 volts DC constant voltage  
 2700 K 10,3 W / energy efficiency class A+  
 3000 K 9,8 W / energy efficiency class A+  
 4000 K 9,3 W / energy efficiency class A+

### number of LED:

49 pcs

### degree of protection:

IP 20

### luminous flux:

880 lm

### directional characteristics:

wide beam

### light distribution:

100 % direct beam

### CRI:

&gt; 90

### certificates:

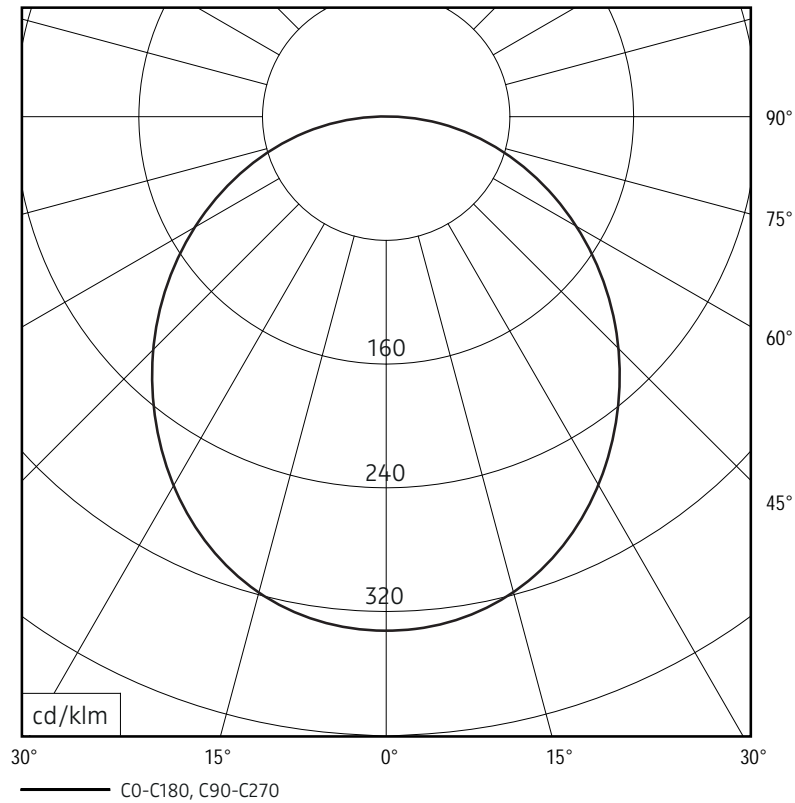


### cleaning and care:

Switch off luminaire before cleaning. Do not use any corrosive or abrasive cleanser. We recommend to clean the luminaire with a dry microfibre towel only.

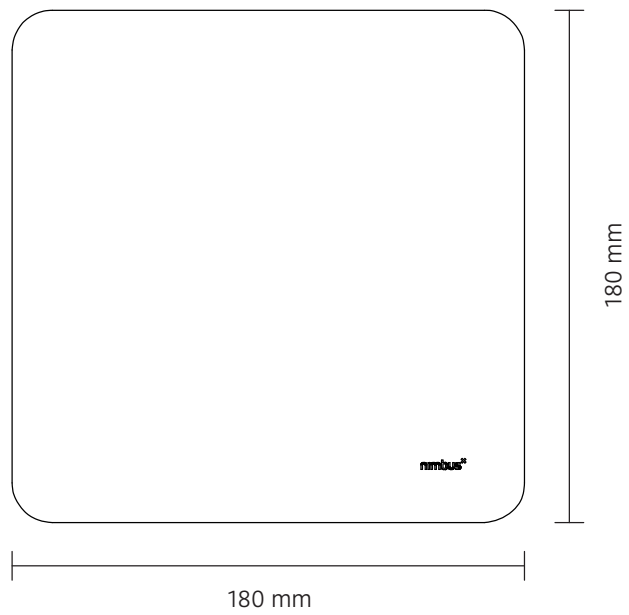
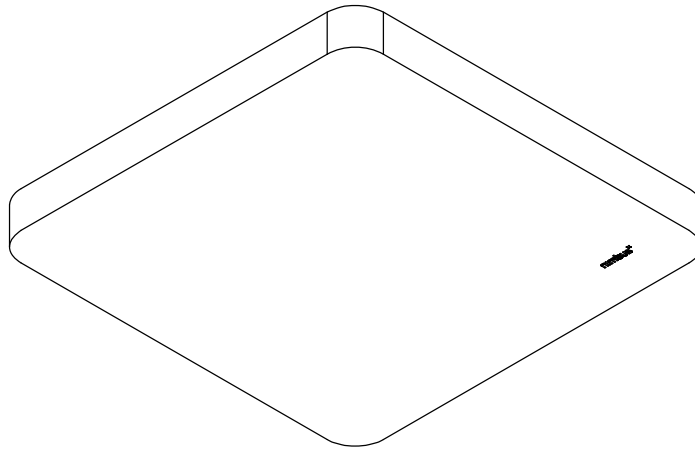
The information may be subject to errors in content or transmission; we do not accept responsibility for any such errors. We reserve the right to make changes to design and technology and apologise for any inconvenience this may cause.

# LICHTVERTEILUNGSKURVE UND ABSTRAHLCHARAKTERISTIK LIGHT DISTRIBUTION CURVE AND DIRECTIONAL CHARACTERISTICS



Lichtberechnungsdaten (EULUMDAT) unter [www.nimbus-group.com](http://www.nimbus-group.com)

## ISOMETRIE UND ABMESSUNGEN / SIZES

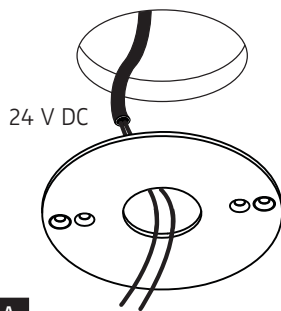


# CUBIC 49

Deckenleuchte mit Magnetbefestigung / ceiling luminaire with magnetic attachment

nimbus<sup>x</sup>

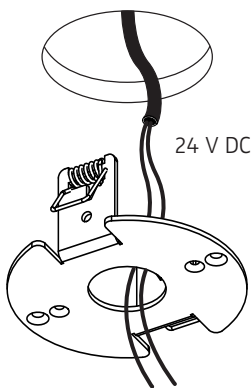
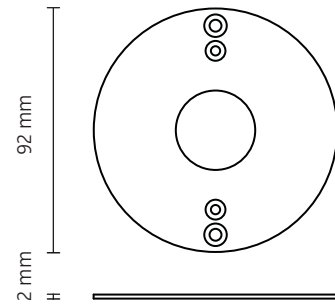
## MONTAGEZUBEHÖR / MOUNTING ACCESSORIES



A

002-383  
Deckenbefestigungsring  
ceiling mounting ring

für Direktmontage in abgehängte Decke,  
externer Konverter erforderlich  
direct mounting in a suspended ceiling,  
external converter required



B

006-610  
Hohlraumbefestigungsring  
bracket for cavity mounting

für Hohlraumeinbau in abgehängte Decke  
oder Halox-O Betongerätgedosen,  
externer Konverter erforderlich  
for cavity mounting in suspended ceiling  
or Halox-O concrete installation housing,  
external converter required

