

NIMBUS 36 / 49 / 64 SERIE

Deckenring für **Direktmontage** / ceiling ring for **direct mounting**

nimbus^x

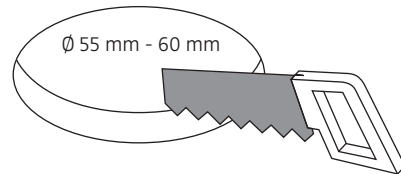
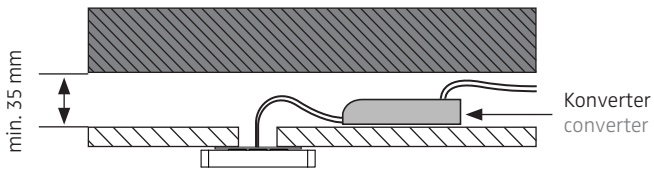
MONTAGE / MOUNTING

002-383

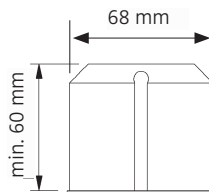
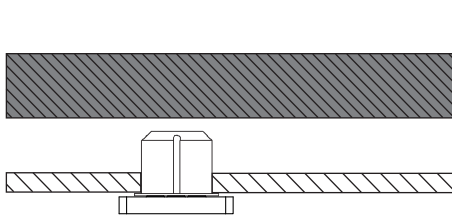


Montage und Betrieb nur in Innenräumen!
Mounting and use of luminaire only indoors!

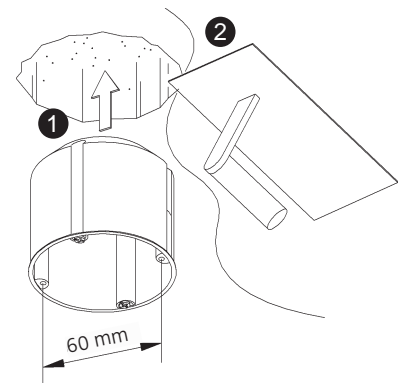
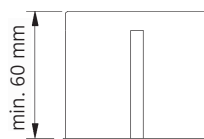
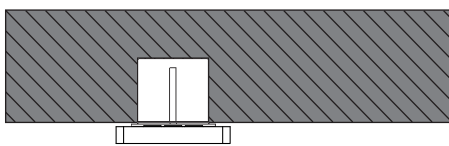
- (A)** Direktmontage in abgehängter Decke
direct mounting in a suspended ceiling



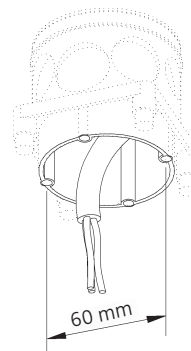
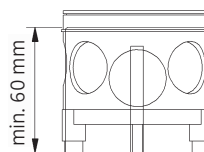
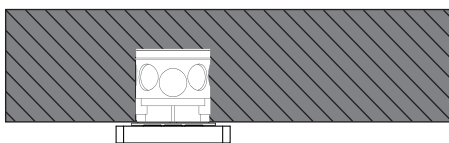
- (B)** für Hohlraumeinbau in poröse Materialien mit geeigneter Hohlraumdose
for installation in porous materials with suitable ceiling junction box



- (C)** für Unterputz / Mauerwerk mit geeigneter Decken-Verbindungsdose
for brick / hollow blocks with suitable ceiling junction box

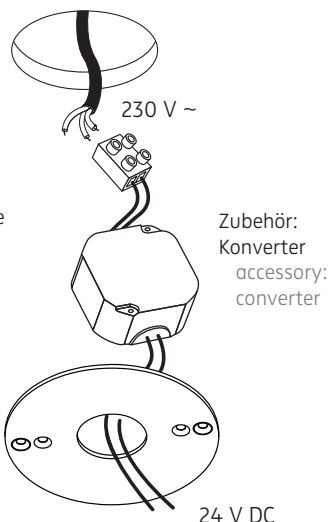


- (D)** Montage in Decken-Verbindungsdose für Beton (z.B. Spelsberg U71)
installation in ceiling junction box for concrete (e.g. Spelsberg U71)

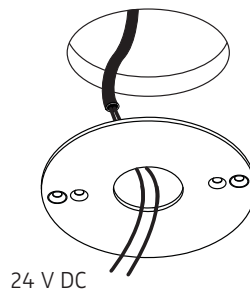


Anschluss mit 230 V ~
connection to 230 V AC

Eventuell vorhandenen Schutzleiter (PE) isolieren und in abgehängter Decke unterbringen!
Insulate possible PE-wire and place it inside of the suspended ceiling!



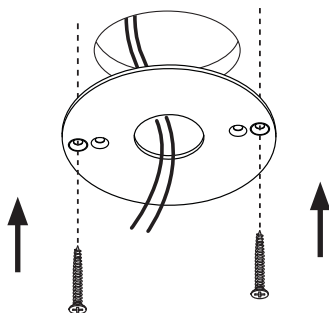
Anschluss an 24 V DC
connection to 24 V DC



Der elektrische Anschluss darf nur vom Fachmann ausgeführt werden!
Must be installed only by a qualified electrician!

1

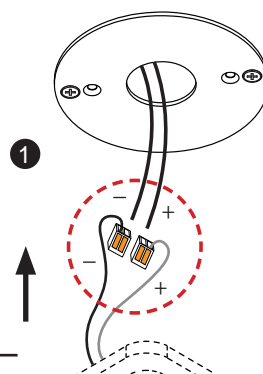
Senkkopfschrauben müssen plan mit dem Deckenring abschließen!
The countersunk bolts must be on one level with the mounting ring!



2



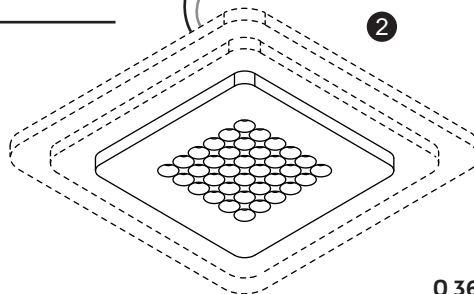
ACHTUNG:
Polarität beachten!
CAUTION:
Ensure correct polarity!



24 V DC
weiss= Plus
schwarz = Minus
white = plus
black = minus

MODUL Q

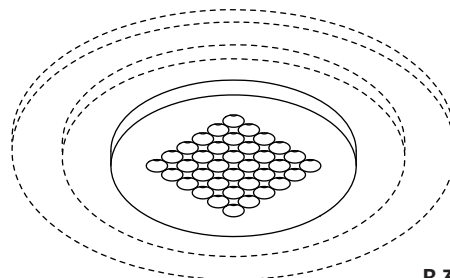
Leuchtenkopf / luminaire head
MODUL Q 36: 554-461 . 554-462 . 554-463
MODUL Q 49: 554-464 . 554-465 . 554-466
MODUL Q 64: 554-467 . 554-468 . 554-469



Q 36 / 49 / 64

MODUL R

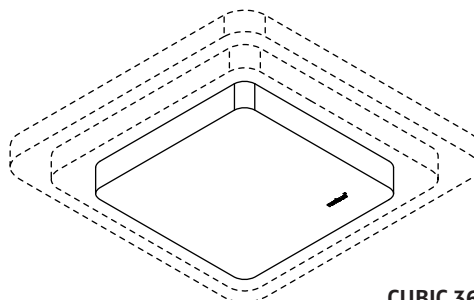
Leuchtenkopf / luminaire head
MODUL R 36: 554-476 . 554-477 . 554-478
MODUL R 49: 554-479 . 554-480 . 554-481
MODUL R 64: 554-482 . 554-483 . 554-484



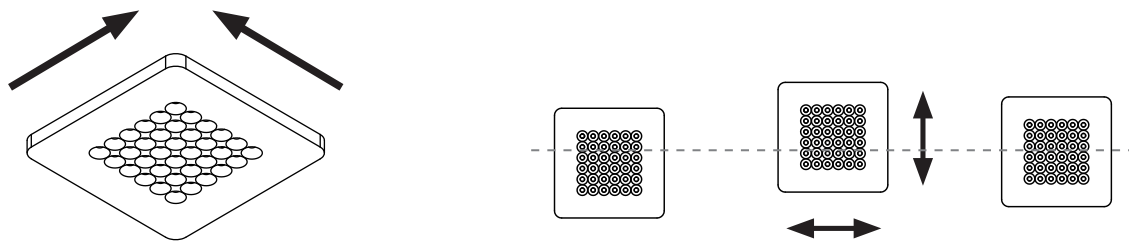
R 36 / 49 / 64

CUBIC

Leuchtenkopf / luminaire head
CUBIC 36: 555-517 . 555-518 . 555-519
CUBIC 49: 555-780 . 555-781 . 555-782
CUBIC 64: 555-789 . 555-790 . 555-791



CUBIC 36 / 49 / 64



(MODUL Q 36 als Beispiel / MODUL Q 36 as an example)

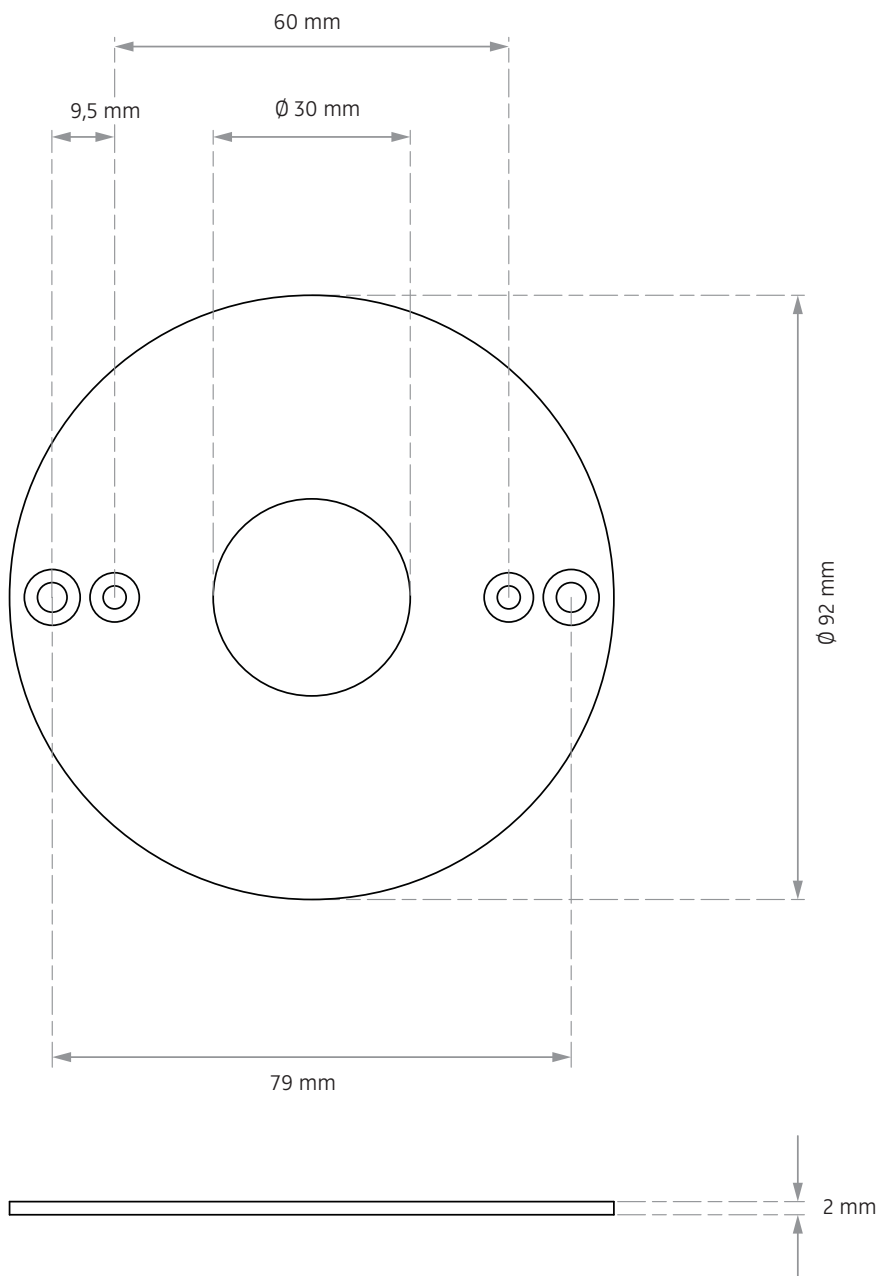
4

NIMBUS 36 / 49 / 64 SERIE

Deckenring für **Direktmontage** / ceiling ring for **direct mounting**

ABMESSUNGEN / SIZES

002-383



NIMBUS 36 / 49 / 64 SERIE


Deckenring für **Hohlraumbau** / bracket for **cavity mounting**

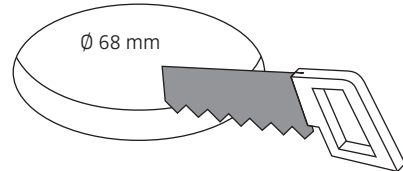
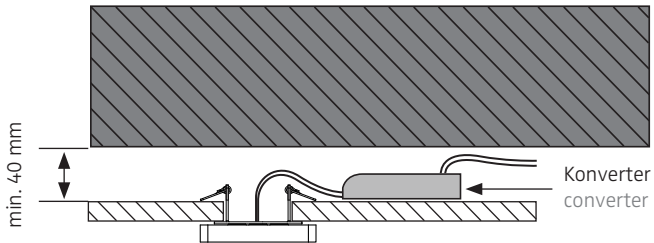
nimbus^x

MONTAGE / MOUNTING

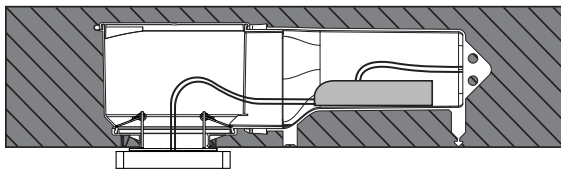
006-610

- A** Hohlraumbau in abgehängter Decke
cavity mounting in a suspended ceiling

 Montage und Betrieb nur in Innenräumen!
Mounting and use of luminaire only indoors!



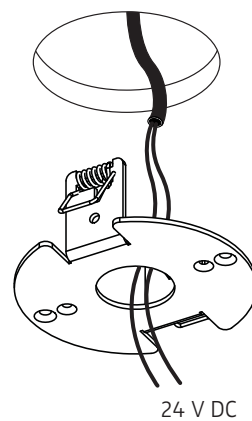
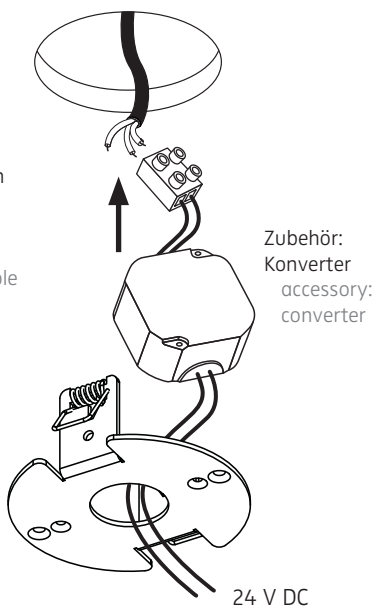
- B** Montage in Decken-Verbindungsdose für Beton (z.B. Kaiser HaloX-0)
installation in ceiling junction box for concrete (e.g. Kaiser HaloX-0)



Anschluss mit 230 V ~
connection to 230 V AC

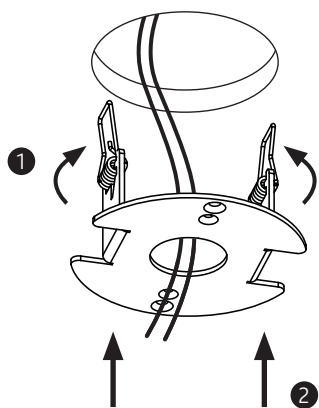
Anschluss an 24 V DC
connection to 24 V DC

Eventuell vorhandenen Schutzleiter isolieren und in abgehängter Decke unterbringen!
Insulate possible PE-wire and place it inside the suspended ceiling!

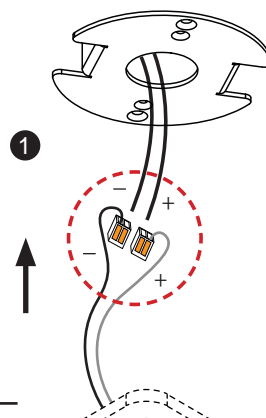


Der elektrische Anschluß darf nur vom Fachmann ausgeführt werden!
Must be installed by a qualified electrician only!

1



ACHTUNG:
Polarität
beachten!
CAUTION:
Ensure correct
polarity!



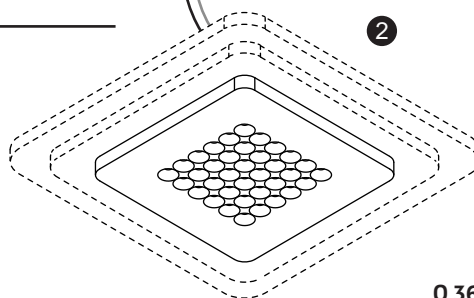
24 V DC
weiss = Plus
schwarz = Minus
white = plus
black = minus

2

3

MODUL Q

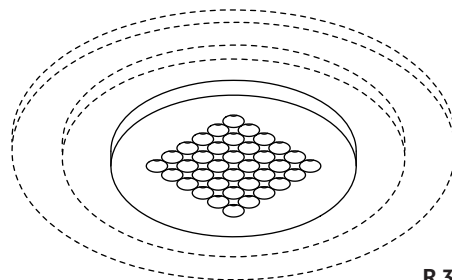
Leuchtenkopf / luminaire head
MODUL Q 36: 554-461 . 554-462 . 554-463
MODUL Q 49: 554-464 . 554-465 . 554-466
MODUL Q 64: 554-467 . 554-468 . 554-469



Q 36 / 49 / 64

MODUL R

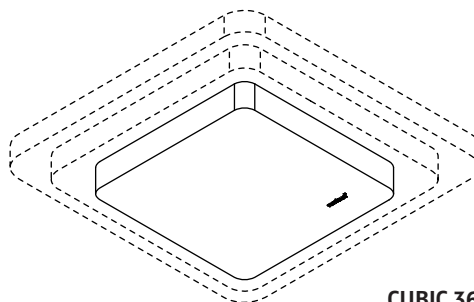
Leuchtenkopf / luminaire head
MODUL R 36: 554-476 . 554-477 . 554-478
MODUL R 49: 554-479 . 554-480 . 554-481
MODUL R 64: 554-482 . 554-483 . 554-484



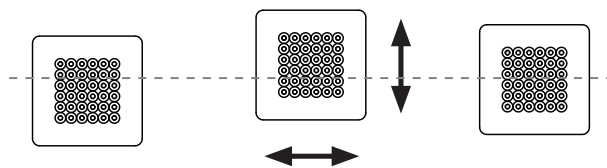
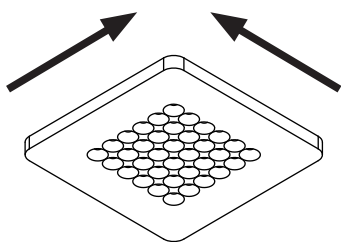
R 36 / 49 / 64

CUBIC

Leuchtenkopf / luminaire head
CUBIC 36: 555-517 . 555-518 . 555-519
CUBIC 49: 555-780 . 555-781 . 555-782
CUBIC 64: 555-789 . 555-790 . 555-791



CUBIC 36 / 49 / 64



(MODUL Q 36 als Beispiel / MODUL Q 36 as an example)

NIMBUS 36 / 49 / 64 SERIE

Deckenring für Hohlraumbau / bracket for cavity mounting

nimbus^x

ABMESSUNGEN / SIZES

006-610

