

DATENBLATT / FACT SHEET



ART.-NR:	FARBTEMPERATUR:
554-605	2700 K
554-606	3000 K
554-607	4000 K

MODUL Q 64 AQUA

DECKENLEUCHE, SPRITZWASSERGESCHÜTZT / CEILING LUMINAIRE, SPRAY WATER RESISTANT

Extrem flache, nur 10 mm hohe, spritzwassergeschützte LED-Deckenleuchte, Lichtaustritt ca. 98 % direktstrahlend, breit abstrahlend, zusätzliche Deckenaufhellung sowie sehr gleichmäßige, nahezu raumhohe Wandaufhellung durch Sekundärlicht, flexibler Einsatz durch Magnetbefestigung, Ausführung für 24 V DC.

Konverter und Montageset bitte entsprechend der individuellen Montagesituation wählen und gesondert bestellen, auch ohne Befestigungsmaterial findet der Leuchtenkopf an magnetischen Metallflächen Halt (z.B. Kabeltrassen in Gebäuden).

Ultra-flat and spray water resistant LED ceiling luminaire with 10 mm thickness only, approx. 98 % direct beam, wide beam, additional ceiling lighting and a very even, almost floor-to-ceiling illumination of walls by secondary light, flexible application by means of magnetic attachment, version for 24 V DC.

Please order converter and mounting set separately according to your individual mounting situation, besides the luminaire head adapts to any magnetic metal surface (e.g. cable trays in buildings) without installation accessories.

TECHNISCHE DATEN / TECHNICAL FACTS

Artikel:

MODUL Q 64 AQUA

Art.-Nr.: Farbtemperatur:

554-605 2700 K

554-606 3000 K

554-607 4000 K

Beschreibung/Ausführung:

Deckenleuchte, spritzwassergeschützt

Hersteller:

Nimbus Group GmbH
Siegelerstr. 41, D-70469 Stuttgart
Tel.: +49(0)711 / 63 30 14 - 0
Fax: +49(0)711 / 63 30 14 - 14
info@nimbus-group.com
www.nimbus-group.com

Abmessungen:

240 x 240 x 10 mm

Material:

Diffusorfläche: Acrylglas
Befestigung durch Magnete

Gewicht:

ca. 800 g

Anschluss-Leistung:

24 Volt DC Konstantspannung
2700 K 11,5 W / Energieeffizienzklasse A++
3000 K 10,9 W / Energieeffizienzklasse A++
4000 K 10,5 W / Energieeffizienzklasse A++

Anzahl LED:

64 Stück

Schutzart:

IP 44

Lichtstrom:

1350 lm

Abstrahlcharakteristik:

breit abstrahlend

Lichtverteilung:

98 % direktstrahlend

RA:

> 90

Prüfzeichen:



Reinigungs- und Pflegehinweise:

Leuchte vor dem Reinigen vom Netz trennen. Keine ätzenden oder abrasiven Reinigungsmittel verwenden. Wir empfehlen, die Leuchte mit einem Microfasertuch o. ä. trocken zu reinigen.

Alle Angaben erfolgen ohne Gewähr für Irrtümer und Übertragungsfehler. Wir bitten um Verständnis, dass wir uns Änderungen in der Gestalt und Technik vorbehalten.

product:

MODUL Q 64 AQUA

product no. colour temperature:

554-605 2700 K

554-606 3000 K

554-607 4000 K

description/design:

ceiling luminaire, spray water resistant

manufacturer:

Nimbus Group GmbH
Siegelerstr. 41, D-70469 Stuttgart
Tel.: +49(0)711 / 63 30 14 - 0
Fax: +49(0)711 / 63 30 14 - 14
info@nimbus-group.com
www.nimbus-group.com

dimensions:

240 x 240 x 10 mm

materials:

diffuser surface: acrylic glass
attachment by means of magnets

weight:

approx. 800 grams

required power supply:

24 volts DC constant voltage
2700 K 11,5 W / energy efficiency class A++
3000 K 10,9 W / energy efficiency class A++
4000 K 10,5 W / energy efficiency class A++

number of LED:

64 pcs

degree of protection:

IP 44

luminous flux:

1350 lm

directional characteristics:

wide beam

light distribution:

98 % direct beam

CRI:

> 90

certificates:

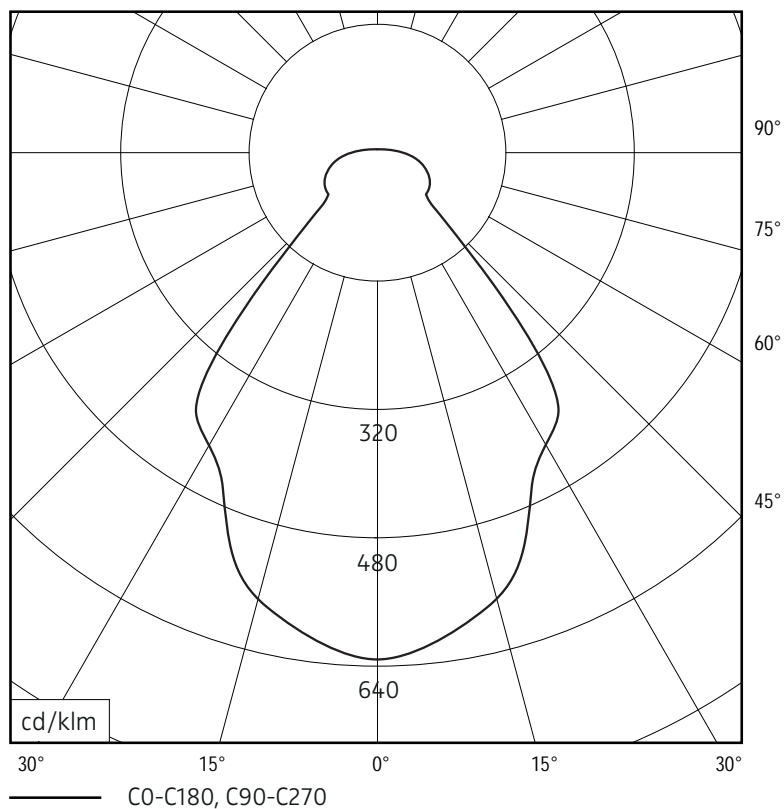


cleaning and care:

Switch off luminaire before cleaning. Do not use any corrosive or abrasive cleanser. We recommend to clean the luminaire with a dry microfibre towel only.

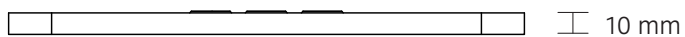
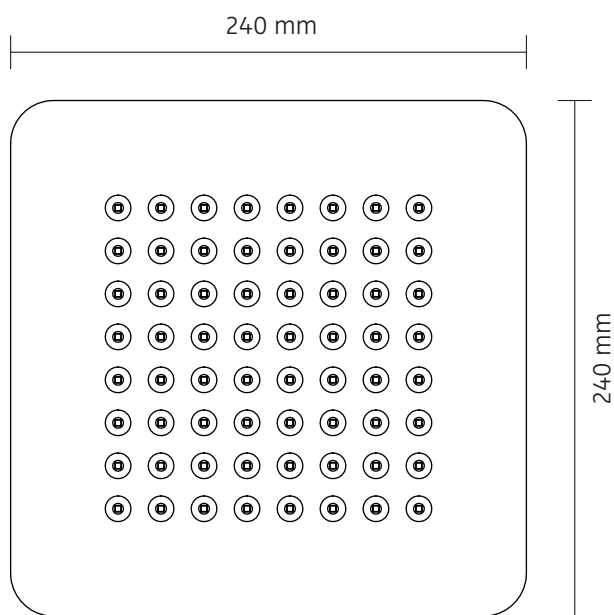
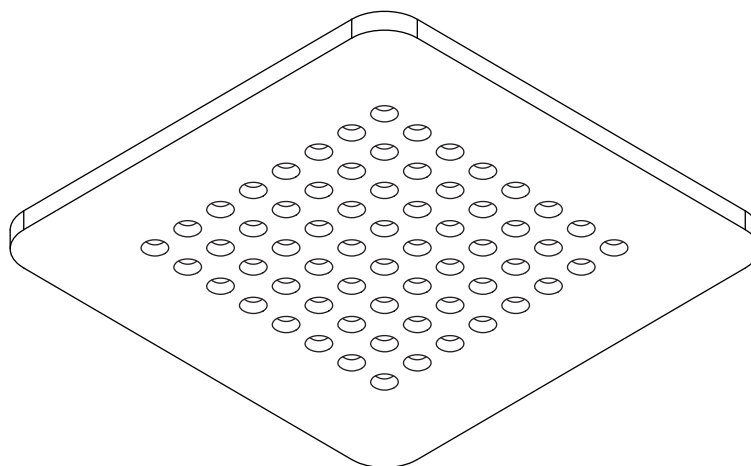
The information may be subject to errors in content or transmission; we do not accept responsibility for any such errors. We reserve the right to make changes to design and technology and apologise for any inconvenience this may cause.

LICHTVERTEILUNGSKURVE UND ABSTRAHLCHARAKTERISTIK LIGHT DISTRIBUTION CURVE AND DIRECTIONAL CHARACTERISTICS

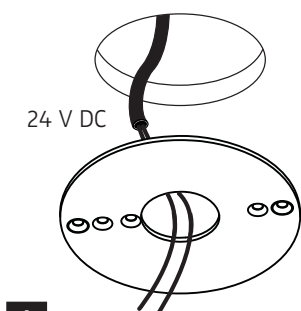


Lichtberechnungsdaten (EULUMDAT) unter www.nimbus-group.com

ISOMETRIE UND ABMESSUNGEN / SIZES



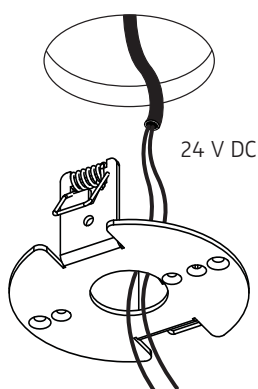
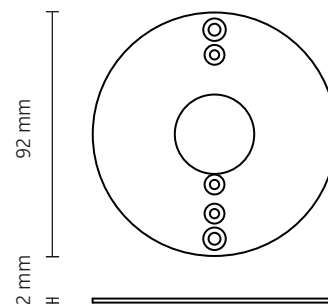
MONTAGEZUBEHÖR / MOUNTING ACCESSORIES



A

002-383
Deckenbefestigungsring
ceiling mounting ring

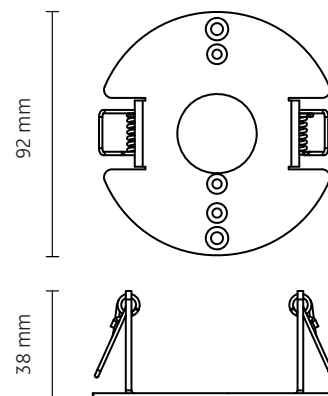
für Direktmontage in abgehängte Decke,
externer Konverter erforderlich
direct mounting in a suspended ceiling,
external converter required



B

006-610
Hohlraumbefestigungsring
bracket for cavity mounting

für Hohlraumeinbau in abgehängte Decke
oder Halox-O Betongerätodosen,
externer Konverter erforderlich
for cavity mounting in suspended ceiling
or Halox-O concrete installation housing,
external converter required



Bitte stellen Sie einen entsprechend spritzwassersicheren Anschluss her !
Please insure that the electrical connection is resistant against spray water !