

DATENBLATT / FACT SHEET



Ausführung und Artikelnummer / version and product number

2700 K 3000 K 4000 K

010-078	004-873	010-079	Edelstahl gebürstet brushed stainless steel
010-082	004-876	010-083	weiß hochglänzend brilliant white
010-080	004-875	010-081	silber-eloxalfarben silver

MODUL Q 64 IN

DECKENEINBAULEUCHTE / RECESSED CEILING LUMINAIRE

LED-Deckeneinbauleuchte für nahezu flächenbündigen Einbau, Lichtaustritt 100 % direktstrahlend, breit abstrahlend, Oberflächenausführung des Rahmens siehe Matrix oben, zur Montage in abgehängte Decke oder Beton-Einbaudose, externer Nimbus-Konverter erforderlich, der Konverter kann in die abgehängte Decke bzw. in die Beton-Einbaudose eingelegt werden.

LED recessed ceiling luminaire for virtually flush ceiling mounting, 100% direct beam, wide beam., surface finish of frame see matrix above, designed for mounting in a suspended ceiling or a concrete mounting box, external Nimbus converter required, the converter can be integrated in suspended ceiling or concrete mounting box.

TECHNISCHE DATEN / TECHNICAL FACTS

Artikel:

MODUL Q 64 IN

Art.-Nr. und Farbtemperatur:

siehe Matrix auf Seite 1

Beschreibung/Ausführung:

Deckeneinbauleuchte für Hohlraumeinbau oder Beton-box (Zubehör, Art.-Nr. 005-366)

Hersteller:

Nimbus Group GmbH
Sieglesstr. 41, 70469 Stuttgart / Stuttgart
Tel.: +49(0)711 / 63 30 14 - 0
Fax: +49(0)711 / 63 30 14 - 14
info@nimbus-group.com
www.nimbus-group.com

Abmessungen:

240 x 240 x 39 mm

Material:

Diffusorfläche: Acrylglas,
Rahmen: Stahl / Edelstahl gebürstet
Aufhängung: Stahl

Gewicht:

873 g

Anschluss-Leistung:

24 Volt DC Konstantspannung
2700 K 11,5 W / Energieeffizienzklasse A++
3000 K 10,9 W / Energieeffizienzklasse A++
4000 K 10,5 W / Energieeffizienzklasse A++

Anzahl LED:

64 Stück

Schutzart:

IP 20

Lichtstrom:

1350 lm

Abstrahlcharakteristik:

breit abstrahlend

Lichtverteilung:

100 % direktstrahlend

RA:

> 90

Prüfzeichen:



Reinigungs- und Pflegehinweise:

Leuchte vor dem Reinigen vom Netz trennen. Keine ätzenden oder abrasiven Reinigungsmittel verwenden. Wir empfehlen, die Leuchte mit einem Microfasertuch o. ä. trocken zu reinigen.

Alle Angaben erfolgen ohne Gewähr für Irrtümer und Übertragungsfehler. Wir bitten um Verständnis, dass wir uns Änderungen in der Gestalt und Technik vorbehalten.

product:

MODUL Q 64 IN

product no. and colour temperature:

see matrix on page 1

description/design:

recessed ceiling luminaire for cavity mounting or concrete mounting box (accessory, product no. 005-366)

manufacturer:

Nimbus Group GmbH
Sieglesstr. 41, 70469 Stuttgart / Stuttgart
Tel.: +49(0)711 / 63 30 14 - 0
Fax: +49(0)711 / 63 30 14 - 14
info@nimbus-group.com
www.nimbus-group.com

dimensions:

240 x 240 x 39 mm

materials:

diffuser surface: acrylic glass
frame: steel / brushed stainless steel
mounting: steel

weight:

873 grams

power supply:

24 volts DC constant voltage
2700 K 11,5 W / energy efficiency class A++
3000 K 10,9 W / energy efficiency class A++
4000 K 10,5 W / energy efficiency class A++

number of LED:

64 pcs

degree of protection:

IP 20

luminous flux:

1350 lm

directional characteristics:

wide beam

light distribution:

100 % direct beam

CRI:

> 90

certificates:

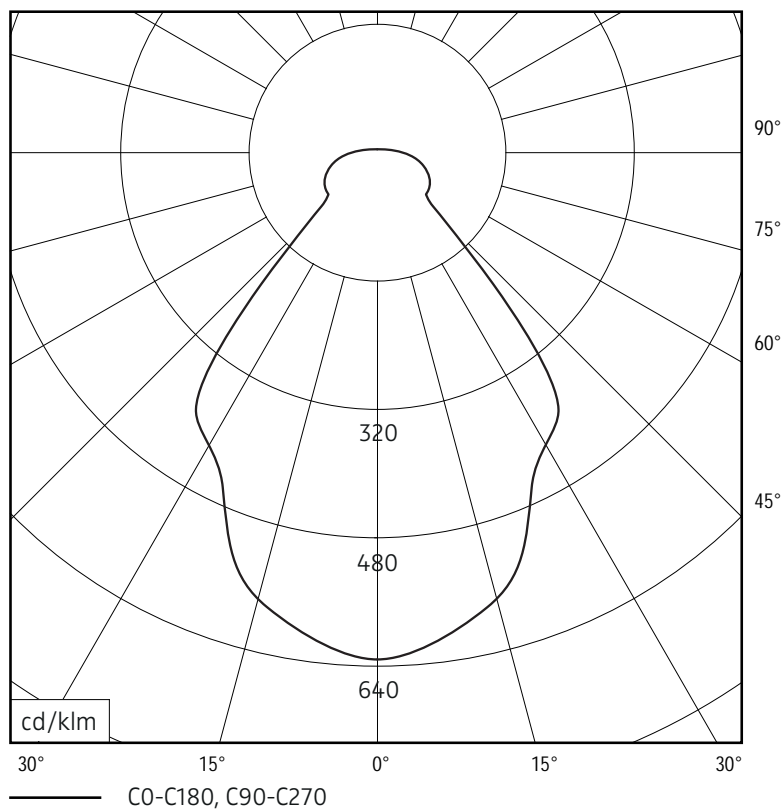


cleaning and care:

Switch off luminaire before cleaning. Do not use any corrosive or abrasive cleanser. We recommend to clean the luminaire with a dry microfibre towel only.

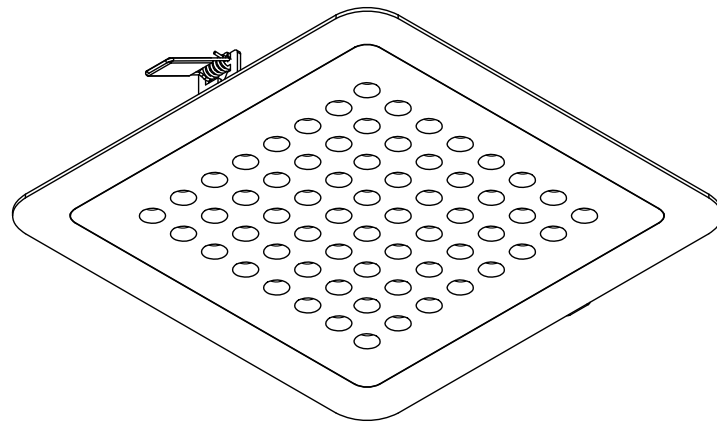
The information may be subject to errors in content or transmission; we do not accept responsibility for any such errors. We reserve the right to make changes to design and technology and apologise for any inconvenience this may cause.

LICHTVERTEILUNGSKURVE UND ABSTRAHLCHARAKTERISTIK LIGHT DISTRIBUTION CURVE AND DIRECTIONAL CHARACTERISTICS

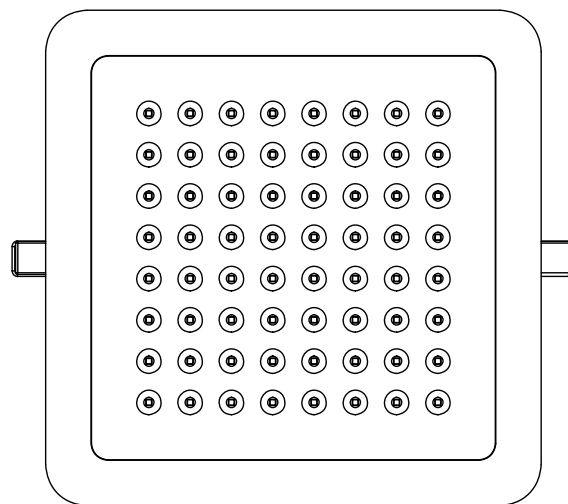


Lichtberechnungsdaten (EULUMDAT) unter www.nimbus-group.com

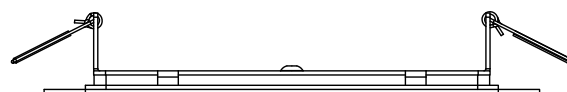
ISOMETRIE UND ABMESSUNGEN / SIZES



240 mm



240 mm



2 + 37 mm



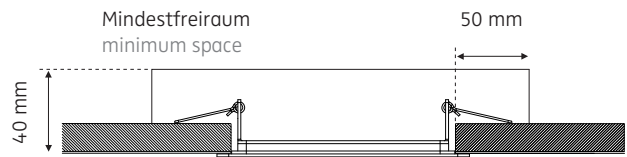
MODUL Q 64 IN

Deckeneinbauleuchte für Hohlraumbau / recessed ceiling luminaire for cavity mounting

nimbus^x

MONTAGE / MOUNTING

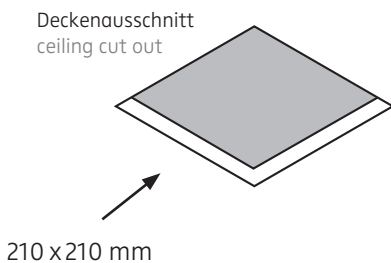
Hohlraumbau (abgehängte Decke oder Betonbox)
cavity mounting (suspended ceiling or concrete mounting box)



Die Leuchte darf unter keinen Umständen durch Wärmedämmung oder ähnliche Werkstoffe abgedeckt werden. Bitte für freie Luftzirkulation sorgen!
Do not cover the back of the luminaire with heat insulating or similar materials. Please maintain free air circulation at all times!

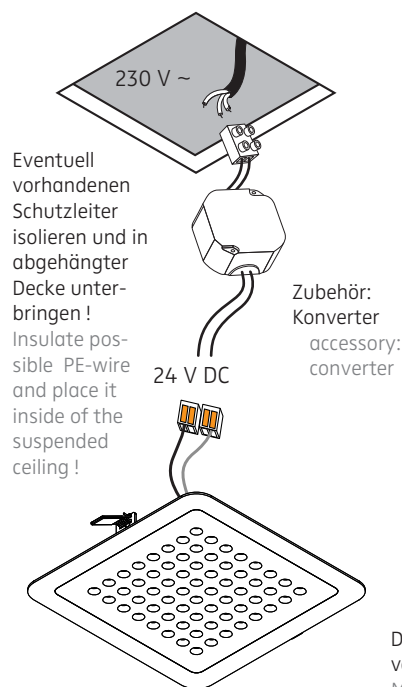
1

Vorbereitung
preparation

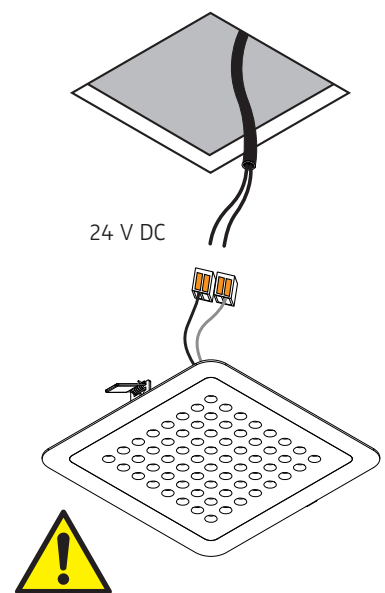


2

Anschluss mit 230 V ~
connection to 230 V AC



Anschluss an 24 V DC
connection to 24 V DC

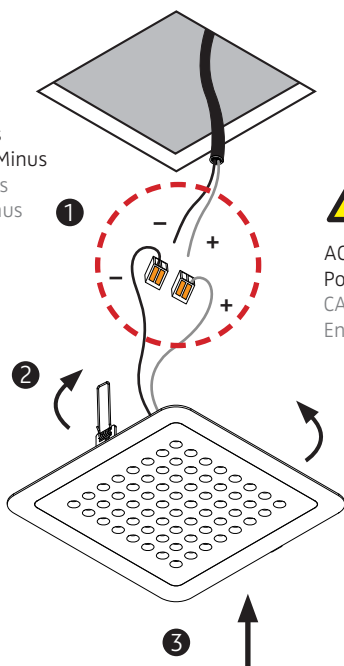


Der elektrische Anschluß darf nur vom Fachmann ausgeführt werden!
Must be installed by a qualified electrician only!

3

24 V DC

weiss = Plus
schwarz = Minus
white = plus
black = minus



ACHTUNG:
Polarität beachten!
CAUTION:
Ensure correct polarity!

4

5

010-078 . 004-873 . 010-079
010-080 . 004-875 . 010-081
010-082 . 004-876 . 010-083

Leistungsdaten siehe Typenschild!
Performance data see rating label!

Schutzart IP 20
protection degree IP 20

