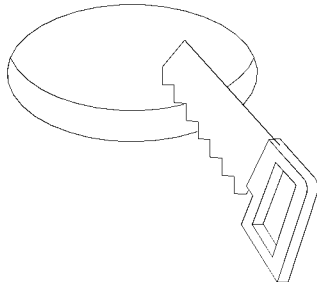
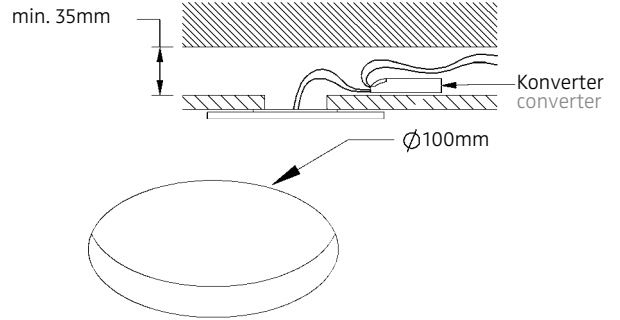


**MODUL Q 100 LED.next**  
DECKENLEUCTE / CEILING LUMINAIRE

**nimbus<sup>x</sup>**

006-339 . 009-944 . 009-945

FÜR DIREKTMONTAGE (ABGEHÄNGTE DECKE)  
FOR DIRECT MOUNTING (SUSPENDED CEILING)



**1**

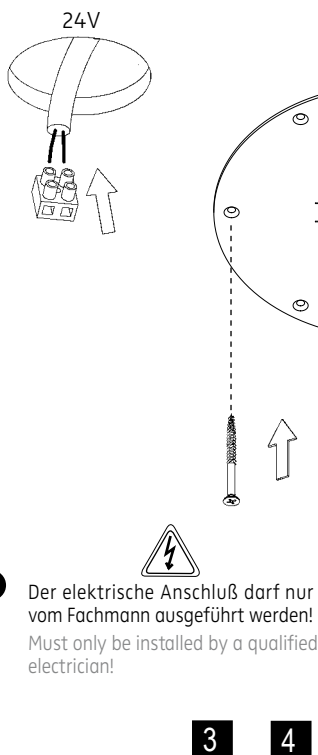
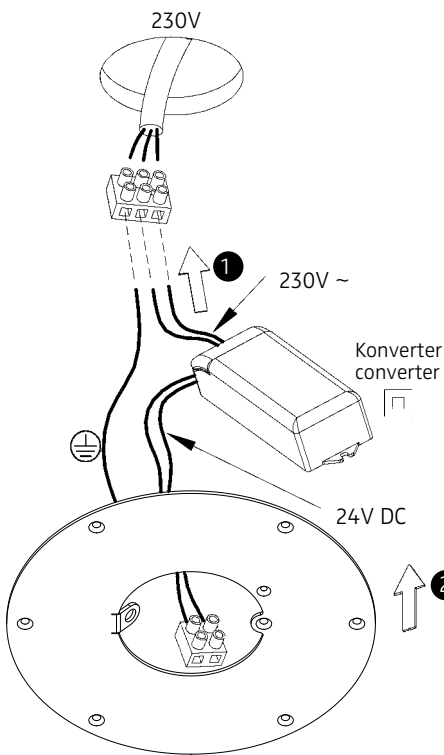
**2**

Anschluss an 230V AC  
connection to 230V AC

Anschluss an 24V DC  
connection to 24V DC

Anschluss an 230V AC  
connection to 230V AC

Anschluss an 24V DC  
connection to 24V DC

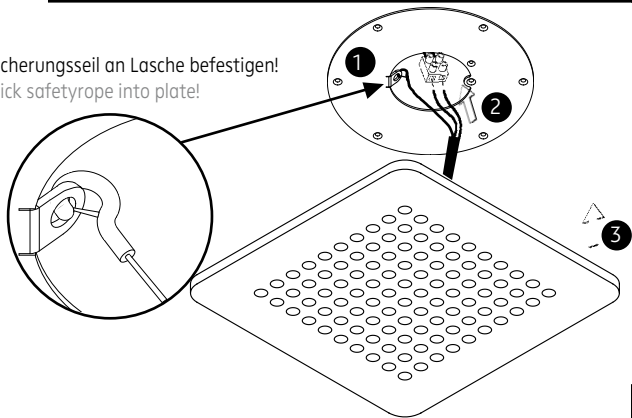


**3**

**4**

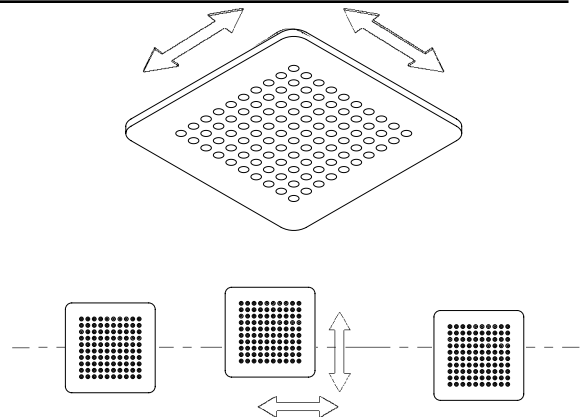
Der elektrische Anschluß darf nur vom Fachmann ausgeführt werden!  
Must only be installed by a qualified electrician!

Sicherungsseil an Lasche befestigen!  
Click safetyrope into plate!



**5**

**6**



006-339 . 009-944 . 009-945

24V , Konstantspannung

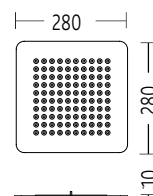
24V , constant voltage

Bestückung

LEDnext 21W

lamp type

LEDnext 21W



Schutzart IP 20  
protection degree IP 20

Deckenmontagering für Q / R 100 und 144:

