

DATENBLATT / FACT SHEET



ART.-NR:	FARBTEMPERATUR:
554-608	2700 K
554-609	3000 K
554-610	4000 K

MODUL Q 100 AQUA

DECKENLEUCHE, SPRITZWASSERGESCHÜTZT / CEILING LUMINAIRE, SPRAY WATER RESISTANT

Extrem flache, nur 10 mm hohe, spritzwassergeschützte LED-Deckenleuchte, Lichtaustritt ca. 98 % direktstrahlend, breit abstrahlend, zusätzliche Deckenaufhellung sowie sehr gleichmäßige, nahezu raumhohe Wandaufhellung durch Sekundärlicht, flexibler Einsatz durch Magnetbefestigung, Ausführung für 24 V DC.

Konverter und Montageset bitte entsprechend der individuellen Montagesituation wählen und gesondert bestellen, auch ohne Befestigungsmaterial findet der Leuchtenkopf an magnetischen Metallflächen Halt (z.B. Kabeltrassen in Gebäuden).

Ultra-flat and spray water resistant LED ceiling luminaire with 10 mm thickness only, approx. 98 % direct beam, wide beam, additional ceiling lighting and a very even, almost floor-to-ceiling illumination of walls by secondary light, flexible application by means of magnetic attachment, version for 24 V DC.

Please order converter and mounting set separately according to your individual mounting situation, besides the luminaire head adapts to any magnetic metal surface (e.g. cable trays in buildings) without installation accessories.

TECHNISCHE DATEN / TECHNICAL FACTS

Artikel:

MODUL Q 100 AQUA

Art.-Nr.: Farbtemperatur:

554-608 2700 K

554-609 3000 K

554-610 4000 K

Beschreibung/Ausführung:

Deckenleuchte, spritzwassergeschützt

Hersteller:

Nimbus Group GmbH
Sieglesstr. 41, D-70469 Stuttgart
Tel.: +49(0)711 / 63 30 14 - 0
Fax: +49(0)711 / 63 30 14 - 14
info@nimbus-group.com
www.nimbus-group.com

Abmessungen:

280 x 280 x 10 mm

Material:

Diffusorfläche: Acrylglas
Befestigung durch Magnete und Sicherheitsseil

Gewicht:

ca. 1350 g

Anschluss-Leistung:

24 Volt DC Konstantspannung
2700 K 19,0 W / Energieeffizienzklasse A+
3000 K 18,1 W / Energieeffizienzklasse A++
4000 K 17,3 W / Energieeffizienzklasse A++

Anzahl LED:

100 Stück

Schutzart:

IP 44

Lichtstrom:

2150 lm

Abstrahlcharakteristik:

breit abstrahlend

Lichtverteilung:

98 % direktstrahlend

RA:

> 90

Prüfzeichen:



Reinigungs- und Pflegehinweise:

Leuchte vor dem Reinigen vom Netz trennen. Keine ätzenden oder abrasiven Reinigungsmittel verwenden. Wir empfehlen, die Leuchte mit einem Microfasertuch o. ä. trocken zu reinigen.

product:

MODUL Q 100 AQUA

product no. colour temperature:

554-608 2700 K

554-609 3000 K

554-610 4000 K

description/design:

ceiling luminaire, spray water resistant

manufacturer:

Nimbus Group GmbH
Sieglesstr. 41, D-70469 Stuttgart
Tel.: +49(0)711 / 63 30 14 - 0
Fax: +49(0)711 / 63 30 14 - 14
info@nimbus-group.com
www.nimbus-group.com

dimensions:

280 x 280 x 10 mm

materials:

diffuser surface: acrylic glass
attachment by means of magnets and security rope

weight:

approx. 1350 grams

required power supply:

24 volts DC constant voltage
2700 K 19,0 W / energy efficiency class A+
3000 K 18,1 W / energy efficiency class A++
4000 K 17,3 W / energy efficiency class A++

number of LED:

100 pcs

degree of protection:

IP 44

luminous flux:

2150 lm

directional characteristics:

wide beam

light distribution:

98 % direct beam

CRI:

> 90

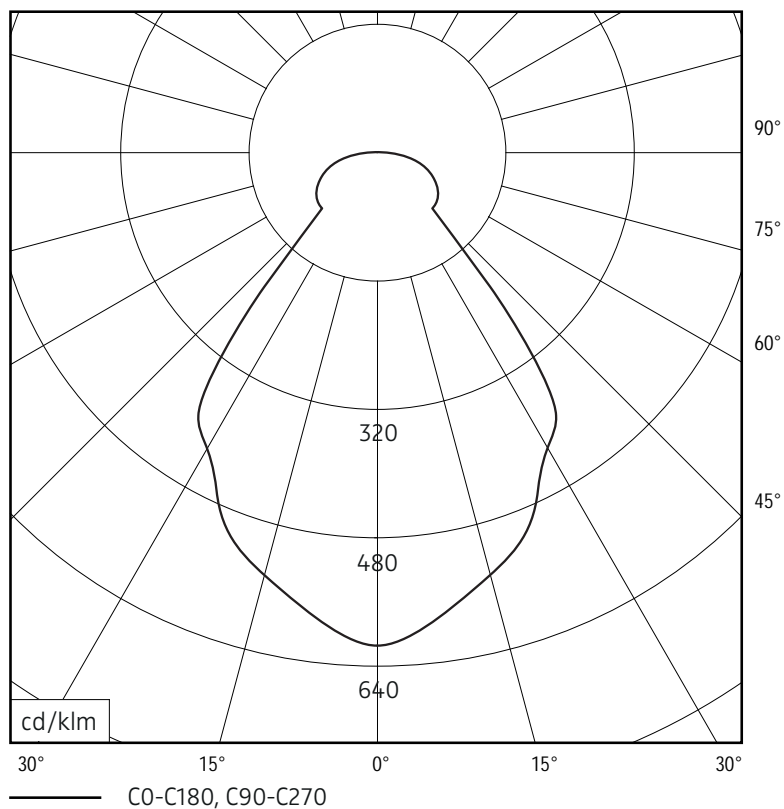
certificates:



cleaning and care:

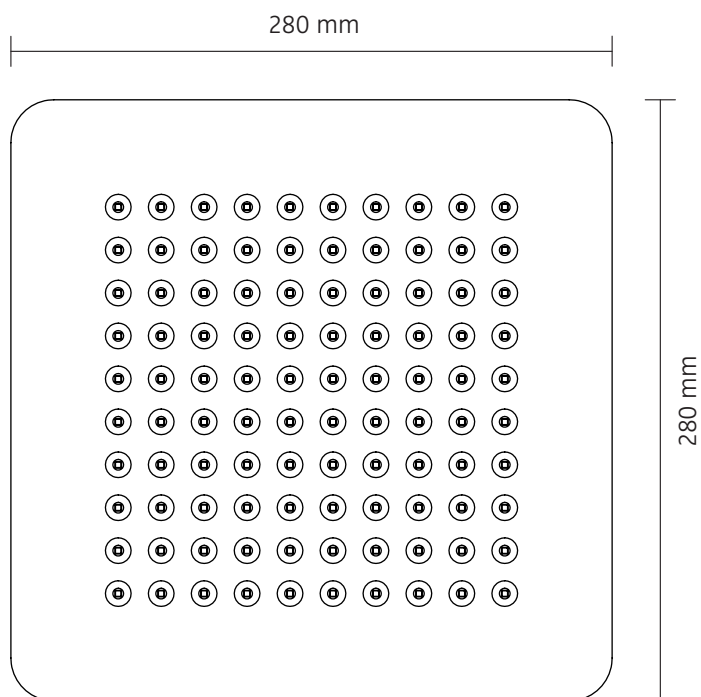
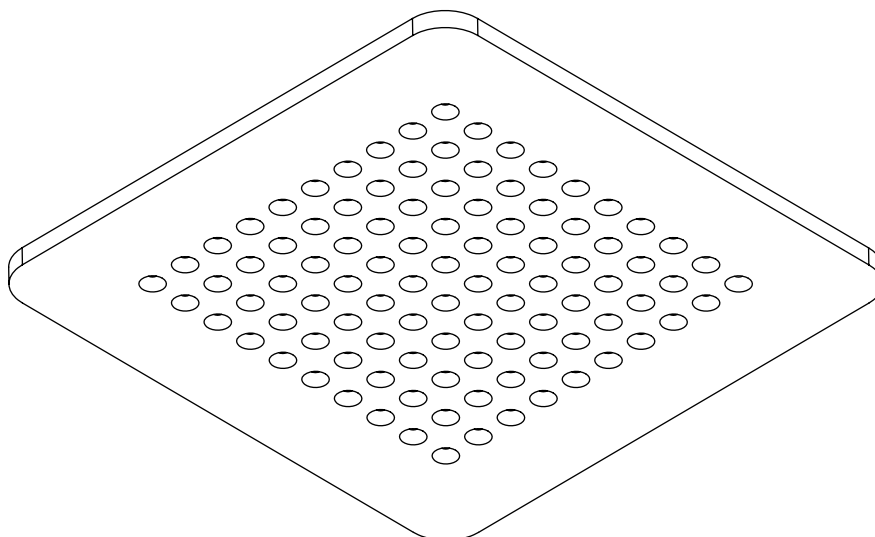
Switch off luminaire before cleaning. Do not use any corrosive or abrasive cleanser. We recommend to clean the luminaire with a dry microfibre towel only.

LICHTVERTEILUNGSKURVE UND ABSTRAHLCHARAKTERISTIK LIGHT DISTRIBUTION CURVE AND DIRECTIONAL CHARACTERISTICS

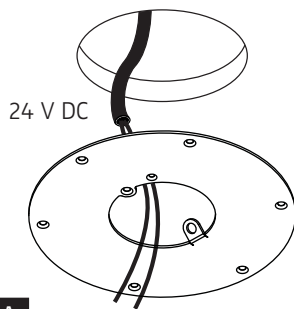


Lichtberechnungsdaten (EULUMDAT) unter www.nimbus-group.com

ISOMETRIE UND ABMESSUNGEN / SIZES

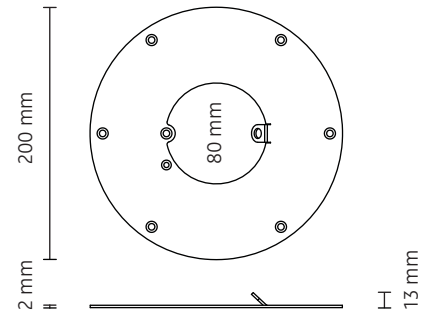


MONTAGEZUBEHÖR / MOUNTING ACCESSORIES

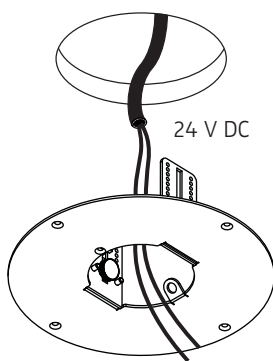


004-918
Deckenbefestigungsring
ceiling mounting ring

für Direktmontage in abgehängte Decke,
externer Konverter erforderlich
direct mounting in a suspended ceiling,
external converter required

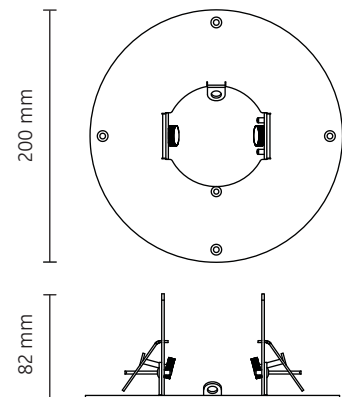


A



007-449
Hohlraumbefestigungsring
bracket for cavity mounting

für Hohlraumeinbau in abgehängte Decke,
externer Konverter erforderlich
for cavity mounting in suspended ceiling,
external converter required



B



Bitte stellen Sie einen entsprechend spritzwassersicheren Anschluss her !
Please insure that the electrical connection is resistant against spray water !